

Сферические подшипники скольжения и шарнирные головки для тяжелых условий работы



Вступление

В соответствии с DIN ISO 12240-1, радиальные сферические подшипники скольжения являются стандартизированными, готовыми к установке деталями машин и механизмов. Сферические подшипники скольжения могут выполнять круговые движения, то есть движения по окружности (поворот или вращение) и/или движения, перпендикулярные оси подшипника (наклон), что позволяет им компенсировать неточности изготовления и установки, а также перекосы конструкций, например, осадку фундамента.

Компания FLURO® имеет более чем 35-летний опыт разработки и изготовления сферических подшипников скольжения и шарнирных наконечников. Для того чтобы удовлетворить растущие потребности потребителей в продукции для сложных и опасных условий работы при динамических нагрузках, специалисты FLURO® провели многие годы, разрабатывая FLUROGLIDE®.



Рис. 1. Основные преимущества

FLUROGLIDE® применяется в сериях **GE..EW-2RS**, **GE..GW-2RS**, **GE..CW(-2RS)**, **GE..SWE**, **GE..AWE**, а также цилиндрических втулках скольжения **GB..x..x..ZW**.

FLURO-Gelenklager GmbH

Содержание

Общая информация

Вступление	2
Содержание	3
Графики характеристик	4
Конструкции/серии	5

Техническая информация

Грузоподъемности	6
Внутренний и рабочий зазор	7
Конструкция подшипника	8
Сборка и разборка	9
Теоретический и реальный срок службы	11
Расчет срока службы	12
Способ расчета	15
Пример расчета	16

Продукция

Радиальные сферические подшипники скольжения GE...EW-2RS	17
Радиальные сферические подшипники скольжения GE...GW-2RS	18
Крупногабаритные радиальные сферические подшипники скольжения GE...CW(-2RS)	19
Шарнирные головки EI...EW-2RS	20
Шарнирные головки EA...EW-2RS	21
Радиально-упорные сферические подшипники скольжения GE...SWE	22
Упорные сферические подшипники скольжения GE...AWE	23
Цилиндрические втулки скольжения ... GB...x...x...ZW	24
Расчетный лист	26
Специальные применения	27



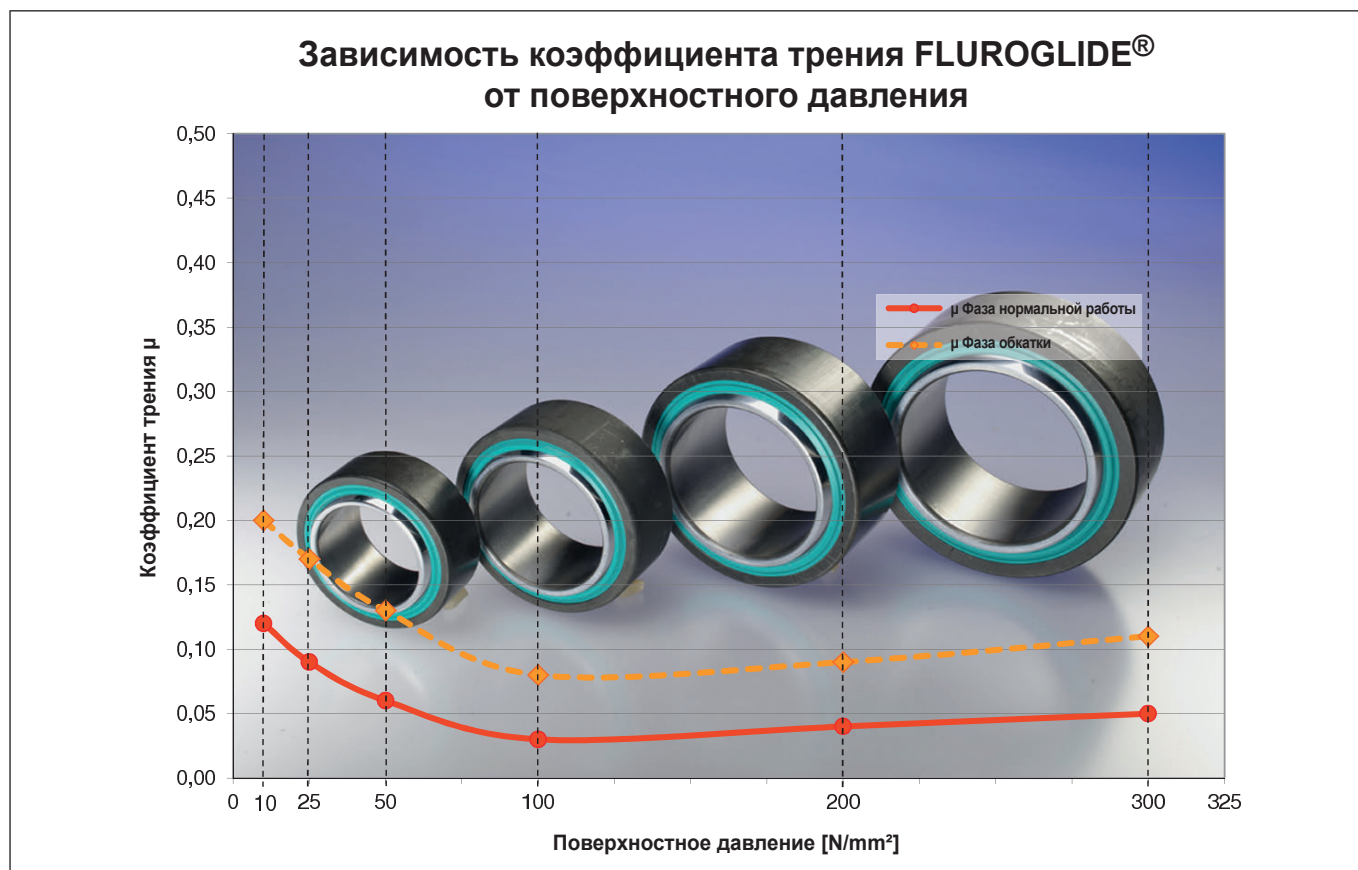
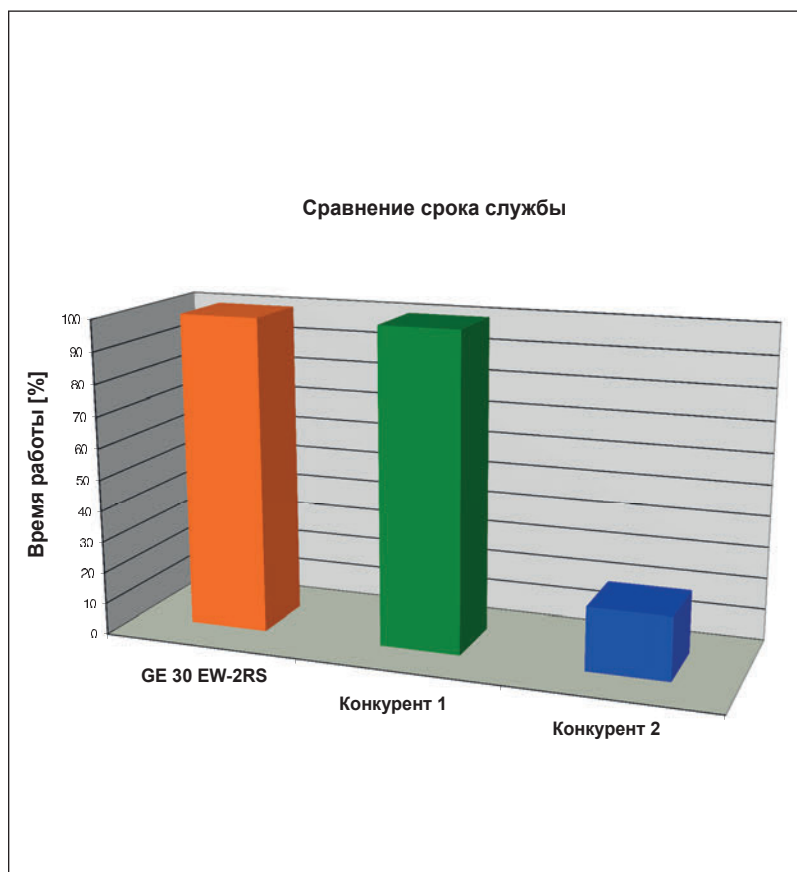
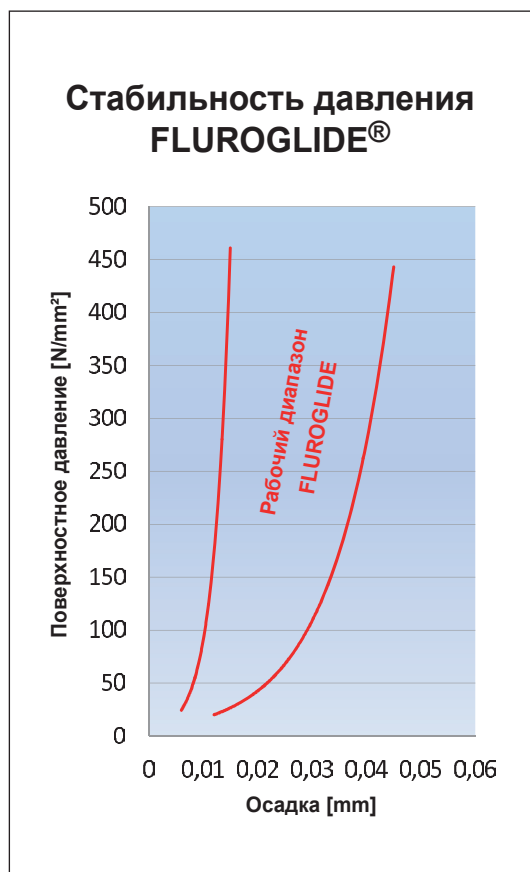
Издание каталога 2015
 Remark: translation by BERG AB

www.fluro.de

Точность информации в данном каталоге была обеспечена самым тщательным образом. Тем не менее, мы не несем никакой ответственности за любые пропуски или ошибки. С учетом постоянных технических усовершенствований, мы оставляем за собой право вносить изменения в свою продукцию без предварительного уведомления.

FLURO-Gelenklager GmbH

Графики характеристик



FLURO-Gelenklager GmbH

Конструкции / серии

Обзор продукции

Сферические подшипники скольжения DIN ISO 12240-1 Серии E			Сферические подшипники скольжения DIN ISO 12240-1 Серии G			Сферические подшипники скольжения DIN ISO 12240-1 Серии C		
GE.. EW-2RS	Необслуживаемые		GE.. GW-2RS	Необслуживаемые		GE.. CW-2RS	Необслуживаемые	

Шарнирные головки DIN ISO 12240-4 Серии E с внутренней резьбой			Шарнирные головки DIN ISO 12240-4 Серии E с наружной резьбой		
EI.. EW-2RS	Необслуживаемые		EA.. EW-2RS	Необслуживаемые	

Радиально-упорные сферические подшипники скольжения DIN ISO 12240-2			Упорные сферические подшипники скольжения DIN ISO 12240-3			Цилиндрические втулки скольжения DIN ISO 4379		
GE..SWE	Необслуживаемые		GE..AWE	Необслуживаемые		GB.x.x.ZW	Необслуживаемые	

Основные размеры и допуски сферических подшипников скольжения GE...EW-2RS и GE...GW-2RS соответствуют DIN ISO 12240-1 до отделения наружного кольца. Разделение кольца приводит к небольшим изменениям размеров и формы, устраняющимся при установке подшипников в гнездо.

Грузоподъемности

Грузоподъемность сферических подшипников скольжения определяется производителем подшипников и выражается в динамической грузоподъемности C и статической грузоподъемности C_0 , что не входит в рамки стандарта DIN ISO 12240. Сравнение грузоподъемностей сферических подшипников скольжения разных производителей возможно, только если размеры подшипников, трибологические пары и методы расчетов одинаковы.

Динамическая грузоподъемность C

Это характеристика для расчета теоретического срока службы в условиях воздействия динамической нагрузки.

Для необслуживаемых подшипников каждое повторяющееся движение считается движением в условиях воздействия динамической нагрузки.

Если на основное движение накладываются относительные движения, также вызывающие трение и износ, они должны быть добавлены к основному движению и учтены в динамической эксплуатации.

При расчете теоретического срока службы необслуживаемых подшипников используется только динамическая грузоподъемность C !

С определяется нагрузкой/давлением в подшипнике, условиями смазывания и установки. Точное определение давления на подшипник усложняется несколькими факторами.

Поэтому динамическая грузоподъемность учитывает коэффициент динамической нагрузки K (см. табл. 1), зависящий от материала, и рабочую площадь подшипника.

$$C = K \cdot \text{рабочая площадь подшипника (в N)}$$

Трибологическая пара От наружного к внутреннему кольцу	Коэффициент нагрузки K (N/mm ²)
FLUROGLIDE®/Твердый хром	300

Табл. 1: Коэффициент динамической нагрузки

Трибологическая пара От наружного к внутреннему кольцу	Коэффициент нагрузки K_0 (N/mm ²)
FLUROGLIDE®/Твердый хром	500

Табл. 2: Коэффициент статической нагрузки

Статическая грузоподъемность C_0

Применима в случае воздействия постоянной нагрузки после, например, однократной регулировки, или когда динамически нагруженные подшипники скольжения также подвергаются дополнительным ударным нагрузкам.

C_0 это предельная нагрузка при комнатной температуре для подшипников скольжения, при которой не повреждаются поверхности скольжения. Окружающие подшипник компоненты и материалы сопряженных с подшипником конструкций также должны быть достаточно прочными, чтобы выдержать воздействие C_0 .

C_0 определяется коэффициентом статической нагрузки K_0 (см. табл. 2), зависящим от материала, и рабочей площадью подшипника.

$$C_0 = K_0 \cdot \text{рабочая площадь подшипника (в N)}$$

Внутренний и рабочий зазор

Внутренний и рабочий зазор подшипника образуется при радиальном перемещении внутренней части (внутреннего кольца, вала, болта и т.д.) относительно наружной части (скользящей втулки) по вертикальной оси Y.

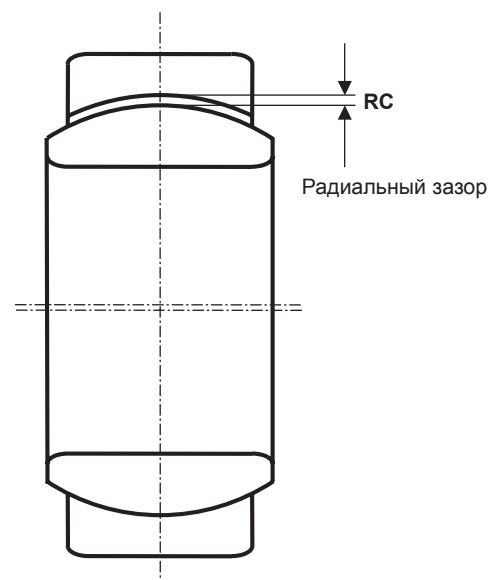
Радиальный зазор в сферических подшипниках скольжения зависит от производителя и в первую очередь должен обеспечивать оптимальную функциональность.

Добавление допусков на обработку, форму и сборку означает, что радиальный зазор указывается в таблицах для серий E, G и C.

Необслуживаемые сферические подшипники скольжения не требуют наличия радиального зазора для слоя смазывающей пленки.

При радиальном зазоре = 0 распределение нагрузки в подшипнике достигает 100%.

Наши стандартные сферические подшипники скольжения размерных серий E, C и G поставляются с очень узким диапазоном значений радиального зазора (см. Табл. 3).



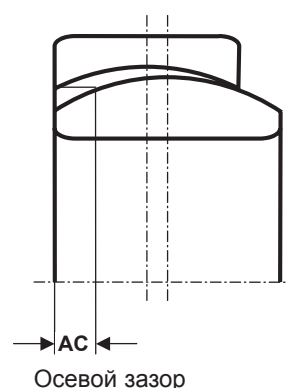
Номинальный размер до	20	35	60	90	140	240	300	340	400
Радиальный зазор ¹ от 0 до (мм)	0.04	0.05	0.06	0.072	0.085	0.10	0.11	0.125	0.135

Табл. 3: Радиальный зазор

Любой радиальный сферический подшипник скольжения также имеет осевой зазор, который может быть до 3 раз больше радиального по геометрическим причинам. Осевой зазор в таблицах не указан.

Рабочий зазор определяется на установленном подшипнике, нагретом от работы.

Радиальный зазор, его уменьшение из-за механических и температурных эффектов в установленном состоянии включают в себя рабочий зазор.



¹ Радиальный зазор измеряется и гарантируется собственным испытательным оборудованием производителя.

Конструкция подшипника

Следует принять надлежащие меры для того, чтобы наклон, поворот и вращение всегда происходили между рабочими поверхностями подшипника.

Из-за относительно малого трения в необслуживаемых подшипниках может использоваться более свободная посадка в корпус

и на вал/болт. С учетом распределения нагрузки и ее угла в сферическом подшипнике скольжения, особенно при переменных нагрузках, более плотная посадка является лучшим решением.

Рекомендуемая посадка	Диаметр отверстия d (mm)	Корпус / вал Сталь / сталь	Корпус / вал Легкий сплав / сталь
	До 300 300 и больше	K7 / j6 J7 / j6	M7 / j6 -

Выбор в качестве фиксирующего подшипника

Посадка в корпус и на вал должна производиться в соответствии с рекомендациями по установке. Если из-за условий установки следует выбрать более плотную посадку, наружное и внутреннее кольца должны быть дополнительно зафиксированы прилегающими к подшипнику конструкциями за счет трения.

Выбор в качестве плавающего подшипника

При посадке внутреннего кольца на вал/болт сферические подшипники скольжения всегда считаются плавающими.

Осевое усилие, приложенное к внутреннему кольцу, может привести к расширению отверстия корпуса. Поэтому наружное кольцо подшипника должно быть жестко зафиксировано в посадочном гнезде.

Если термическое или преднамеренное осевое перемещение вызывается нагрузками, оно происходит в отверстии внутреннего кольца. Внутреннее кольцо по ширине является большей опорной поверхностью. Сопряженный болт/вал должен иметь твердость HRC > 56 и шероховатость не более Rz10.

Может быть полезен дополнительный антифрикционный слой. Нанесение на отверстие внутреннего кольца покрытия FLUROGLIDE® по H8 (отверстие внутреннего кольца d по H8) это более изящное решение проблемы, доступное по заказу.

Сборка и разборка

Сферические подшипники скольжения и втулки скольжения являются прецизионными деталями машин и механизмов. Безотказная работа требует аккуратного обращения до и во время установки.

Неправильная установка приводит к нарушению гарантии.

Подшипники поставляются в законсервированном состоянии и могут быть установлены в нужное место прямо из коробки. Не изменяйте состояние поставки и оставьте подшипники в упаковке до готовности к установке. Подшипники должны храниться в чистых, сухих помещениях.

Для предотвращения коррозии убедитесь, что подшипники находятся в сухих и чистых условиях. Установка подшипников с помощью нагрева допускается, если нагревание/охлаждение происходит равномерно в температурном диапазоне подшипника (-50 До +180 °C¹).

Визуальная проверка точности формы и размеров посадочных гнезд подшипника, а также наличие центрирующих фасок в диапазоне $15 \pm 5^\circ$ необходимы при подготовке к установке.

Легкое смазывание монтажных поверхностей для облегчения установки допустимо, если в результате масло не попадет в рабочую область подшипника. Нанесение прямо на кольца подшипника не допускается. Для того чтобы обеспечить правильность установки, следует подготовить подходящие сборочные и установочные инструменты (см. Рис. 4 и 5). Усилие при установке следует прикладывать через ударную насадку, к внутреннему кольцу при посадке на вал/болт и к внешнему кольцу при установке в гнездо.

Комбинированный установочный инструмент (см. рис. 5) необходим, когда установочное усилие должно прикладываться как к наружному, так и к внутреннему кольцу при установке подшипника одновременно на вал/болт и в гнездо.

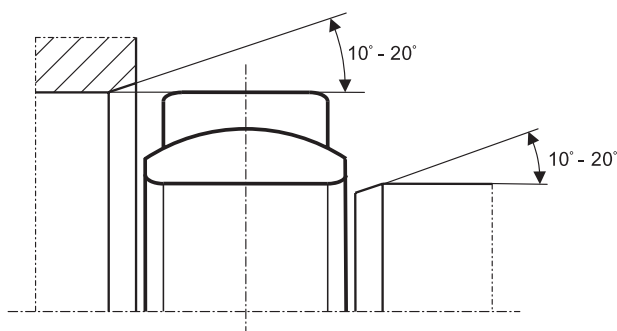


Рис. 2: Центрирующие фаски

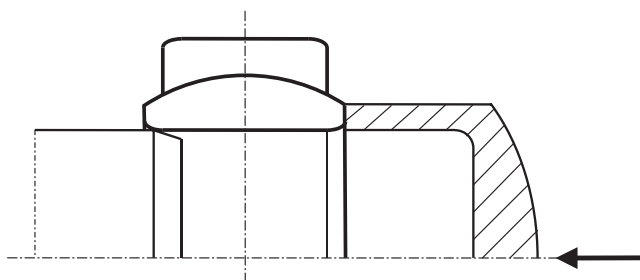


Рис. 3: Установочный инструмент

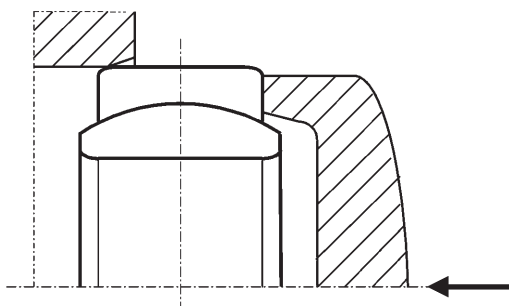


Рис. 4: Установочный инструмент

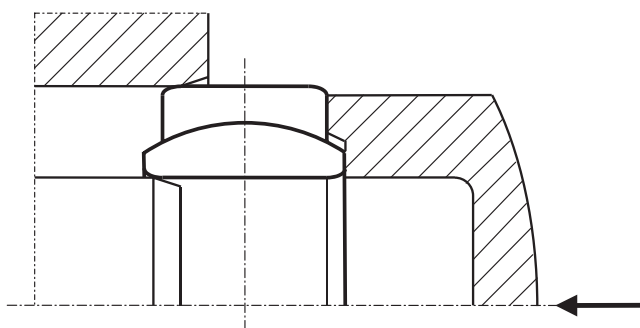


Рис. 5: Комбинированный установочный инструмент

¹ Чтобы избежать повреждения уплотнений при установке с нагревом (более 130°C), их следует предварительно удалить из корпуса.

Сборка и разборка

Установочные усилия увеличиваются с ростом габаритов подшипника. Поэтому возможность надлежащей сборки и переборки должна быть предусмотрена еще на стадии проектирования.

⚠ Если устанавливаются отдельные наружные кольца, расположите разделительную точку под углом приблизительно 90° к направлению основной нагрузки.

Наружное кольцо крупногабаритных сферических подшипников скольжения GE...CW скрепляется винтами с одной стороны. Если установить подшипник резьбовыми отверстиями наружу, возможная замена подшипника упростится.

Резьбовые отверстия для рым-болтов по DIN 580 на торцах позволяют облегчить погрузку, разгрузку и транспортировку (см. Рис. 6).

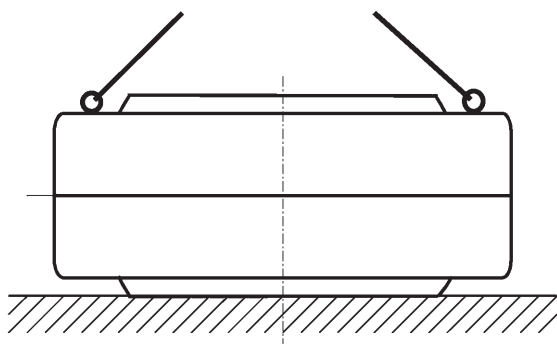


Рис. 6: Транспортировка крупногабаритных сферических подшипников скольжения

Обслуживание, погрузка и разгрузка сферических подшипников скольжения

Необслуживаемые подшипники FLURO® не требуют никакого обслуживания!

Не смазывайте необслуживаемые подшипники. Смазка ухудшает трибологические качества и разрушает структуру подшипника, что значительно уменьшает срок службы.

Это же относится и к проникновению жидкостей/загрязнителей всех типов.

Значительные расстояния скольжения могут быть достигнуты только при сухом трении и работе подшипника с правильной трибологией. После установки убедитесь, что внутреннее кольцо чистое и сухое. Любые остатки консистентной или масляной смазки следует удалить с помощью этанола.

Теоретический и реальный срок службы

Теоретический и реальный срок службы

Основой для расчета срока службы являются множество испытаний и лабораторных экспериментов при различных нагрузках, движениях и других условиях.

Попытки проведения испытаний как можно более практичным образом сталкиваются с естественными ограничениями, поэтому необходимо использовать как теорию, так и опыт применения.

Независимо от того, клиент или FLURO® проводит расчеты, расчетный лист (стр. 26) должен содержать полные технические данные.

Расчет теоретического срока службы позволяет получить данные, соответствующие подшипникам со сравнимыми характеристиками. Таким образом, можно выбрать наиболее подходящий подшипник среди продукции разных поставщиков.

Результаты можно сравнивать только когда поставщик, характеристики продукта и теоретический расчет основываются на одинаковых принципах. Колебания, имеющие место на практике (повороты) и отработанные часы также учтены в сроке службы подшипника.

Долговечность в основном определяется следующим:

- Правильный выбор подшипника
- Воздействие ударов и вибраций
- Коррозия
- Следование указаниям по установке
- Тип и величина нагрузки
- Загрязнения
- Функциональность уплотнений

Трение и износ

Трение в необслуживаемых подшипниках зависит от следующего:

- Трибологические пары (слои скольжения наружного кольца и сопряженного внутреннего кольца или вала/болта)
- Нагрузка
- Скорость скольжения
- Рабочая температура

Коэффициент трения является функцией от нагрузки (P). В зависимости от слоя скольжения, он уменьшается с ростом нагрузки, а при снижении увеличивается. Также трение прямо зависит от скорости скольжения (v). Трение увеличивается и уменьшается с увеличением или уменьшением скорости скольжения. Трение также является обратной функцией рабочей температуры T_B, трение увеличивается и уменьшается при падении или росте температуры.

По соображениям безопасности расчет момента трения для определения размеров приводных устройств должен проводиться с использованием максимального коэффициента трения для высокоэффективного покрытия FLUROGLIDE® относительно твердого хрома или закаленной стали. Максимальный коэффициент трения имеет место в фазе обкатки.

Отличительной особенностью FLUROGLIDE® является низкий коэффициент трения даже в фазе обкатки.

В зависимости от нагрузки, подшипники, успешно прошедшие обкатку, работают с почти постоянным коэффициентом трения во время нормальной фазы вплоть до выхода из строя.

$$M = P \times \mu \times d_k \times 5 \times 10^{-4}$$

M (Nm) = момент трения сферического подшипника скольжения

P (N) = эквивалентная динамическая нагрузка

μ = коэффициент трения (см. график на стр. 4)

d_k (mm) = диаметр сферы сферического подшипника скольжения (из таблиц)

Теоретический и реальный срок службы

Разработка нацелена на оптимизацию фазы обкатки сферических подшипников скольжения таким образом, чтобы продлить фазу нормальной работы.

Диапазон: $p = 1 \dots 300 \text{ N/mm}^2$

$s = 1500000 / 1.0219^p$ До $p \leq 100 \text{ N/mm}^2$

$s = 800000 / 1.0155^p$ от $p \geq 100$ До 300 N/mm^2

Увеличение трения означает ускоренный износ во всех фазах работы.

Постоянный коэффициент трения в фазе нормальной работы отражается в линейном износе, обеспеченном правильной и стабильной трибологией подшипников благодаря постоянному обновлению частиц скользящего слоя.

Роль уплотнений заключается в защите скользящих слоев от любых физических и химических воздействий.

Работа подшипника при малых нагрузках и с высоким коэффициентом трения, например, в вибронегруженных условиях, может вызвать неприятный шум при заедании.

Все вышесказанное относится к высококачественному покрытию FLUROGLIDE® на наружном кольце. Влияние на соответствующую сферическую поверхность внутреннего кольца, вала или болта имеет такую же величину и учтено в расчете срока службы с помощью следующих коэффициентов

Коэффициент шероховатости

$$f_6 = 1.357 \times 0.737^{Rz}$$

(Материалы: твердый хром, подшипниковая, углеродистая или закаленная нержавеющая сталь)

Коэффициент твердости

$$f_7 = 1 - (55 - \text{действительное значение HRC}) \times 0.04$$

Сферические подшипники скольжения образуют закрытый узел, в котором значения шероховатости $f_6 = 1$ и твердости $f_7 = 1$ оптимальны. Если сферические подшипники скольжения используются в качестве плавающих, ответственность лежит на пользователе – когда соответствующим элементом является вал или болт, следует учесть требования к материалу, шероховатости и твердости.

Нагрузки

В движущемся подшипнике существует как неизменная центральная нагрузка F (постоянная, однонаправленная), так и составная эквивалентная нагрузка P , состоящая из одновременно действующих радиальной (F_r) и осевой (F_a) нагрузки (см. Рис. 7), которая также может быть однонаправленной или меняющейся. Если действует F , то $F = P$ и используется непосредственно при расчете теоретического срока службы. Если действуют составные нагрузки, то сначала следует определить P .

$$P = X \times Fr \quad X = 0.97 \times 26.565^{F_a/F_r}$$

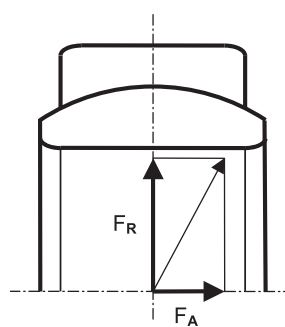


Рис. 7: Радиальные и осевые силы



Примечание:

отношение F_a/F_r не может превышать 0,3.

Теоретический и реальный срок службы

Переменные нагрузки

Эквивалентная нагрузка P для линейно изменяющейся нагрузки определяется как:

$$P = [(F_{\text{мин}}^2 + F_{\text{макс}}^2) \times 0.5]^{0.5}$$

Если воздействуют пульсирующие нагрузки, $F_{\text{макс}}$ при расчетах задает запас прочности. При меняющемся направлении нагрузки (силы сжатия/растяжения) максимальная нагрузка $P_{\text{макс}}$ всегда включается в расчеты. Теоретический срок службы, рассчитываемый в первую очередь для однонаправленной нагрузки, корректируется с использованием коэффициента переменной нагрузки f_5 .

Коэффициент переменной нагрузки

$$f_5 = 0.5442 / 1.017^{f_4 \times p}$$

Частота изменения нагрузки

$$f_4 = f / 60$$

Частота изменения нагрузки $f_4 = f / 60$, Гц, когда $f = f_4$. Если $f \neq f_4$, то за f_4 принимается частота, определенная пользователем, так как частоты движения и изменения нагрузки могут отличаться.

Контактное давление / давление в подшипнике

Чтобы достичь требуемого срока службы, конкретный подшипник должен соответствовать условиям работы. Удельная нагрузка на подшипник определяет контактное давление в подшипнике и является критерием оценки, основанным на условиях применения в данном случае.

Контактное давление / давление в подшипнике p для радиальных сферических подшипников скольжения определяется следующим образом:

- Коэффициент удельной нагрузки
 $K = 300$, (N/mm^2) Табл. 1 Стр. 6
- Эквивалентная динамическая нагрузка на подшипник
 P (N) (см. выше)
- Динамическая грузоподъемность
 C (N) (из таблиц с размерами)

$$p = 300 \times P/C$$



- Динамическая постоянная и пульсирующая нагрузка
 $p_{\text{макс}} = 300 \text{ N/mm}^2$
- Переменная нагрузка
 $p_{\text{макс}} = 150 \text{ N/mm}^2$ ($p=150 \text{ N/mm}^2$ при $f_4 = 0,67\text{Hz}$)
- Статическая нагрузка
 $p_{0\text{макс}} = 500 \text{ N/mm}^2$

Движения

При динамической работе сферические подшипники скольжения передают высокие нагрузки, при этом наружное и внутреннее кольца движутся друг относительно друга.

Движения (в динамических условиях) определяются следующим:

- Импульс
- Частота движения
- Скорость движения

Теоретический и реальный срок службы

Импульс

Угол поворота β влияет на величину импульса (см. рис. 8). Он описывает движение подшипника по окружности между крайними положениями. Один полный поворот составляет 2β , то есть от одного крайнего положения до другого.

При максимальном угле поворота $\beta = 180^\circ$ один поворот составляет $2\beta = 360^\circ = 1$ оборот.

Угол наклона α также влияет на импульс. Он описывает движение подшипника поперек оси подшипника. Один полный наклон составляет 2α . Максимальный угол наклона при нагрузке, равной полной каталожной грузоподъемности, указан в соответствующих таблицах. В теории радиальный сферический подшипник скольжения при уменьшенной грузоподъемности может быть наклонен до упора наружного кольца в вал/болт. Если поворот и наклон происходят одновременно, сферический подшипник скольжения осуществляет сферические движения.

Угол β_1 замещения определяется геометрическим сложением. Углы движения учитываются коэффициентом угла f_2 при теоретическом расчете срока службы.

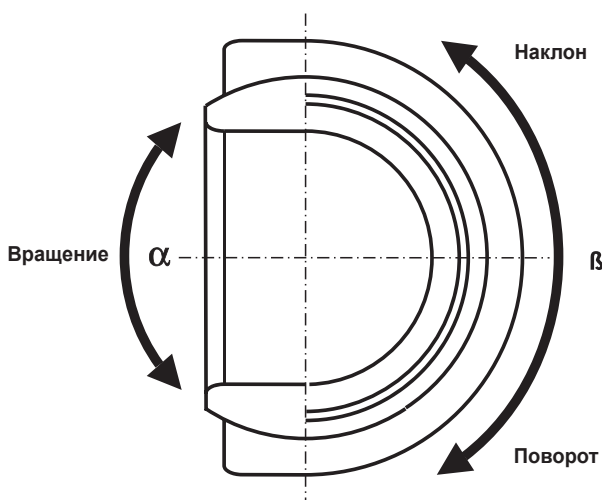


Рис. 8: Углы наклона и поворота

$$\beta_1 = (\beta^2 + \alpha^2)^{0.5} \quad f_2 = 0.758 \times 1.00618^\beta \text{ или } \alpha \text{ или } \beta_1$$

Частота движения

Частота движения, или просто частота f (мин^{-1}), определяет количество движений за единицу времени. В случае вращательных движений f заменяется на n .

Частота в первую очередь влияет на срок службы подшипника, как и распределение энергии, выделяемой при трении в сферическом подшипнике скольжения.

Скорость движения

Скоростью движения для необслуживаемых сферических подшипников скольжения является средняя скорость скольжения v (мм/с), преимущественная при постоянной работе или при работе с периодическими простоями.

Скорость скольжения учитывается при расчетах с помощью коэффициента скорости скольжения f_1 .

$$v = 2.91 \times 10^{-4} \times d_k \times \beta \times f \quad f_1 = 1.61 - (v \times 1.01P/366.3)$$

Рабочая температура T_B

Допустимые рабочие температуры высококачественного покрытия FLUROGLIDE® лежат в пределах от -30 до $+150$ °C. В диапазоне от 0 до $+150$ °C температурный коэффициент $f_3 = 1$; уменьшение срока службы происходит от 0 до -30 °C.

$$f_3 = 1 - (-T_B) / 100$$

Пределы применимости

⚠ Теоретический расчет срока службы действителен для значений $d = 17$ до 300 . Для расчета сферических подшипников скольжения серий **CW**, **AWE** и **SWE** проконсультируйтесь с нашими техническими специалистами.

Теоретический и реальный срок службы

Порядок расчетов

Предварительный выбор подшипника и пошаговое определение теоретического срока службы соответствующего сферического подшипника скольжения основываются на технических данных из расчетного листа (см. пример расчетов).

Сначала рассчитываются однонаправленные и пульсирующие нагрузки; далее результат корректируется переменным коэффициентом, если подшипник подвергается растяжению/сжатию.

1. Нагрузка

Однонаправленная или меняющаяся нагрузка

P (кН)

$$F_r = P$$

Эквивалентная, однонаправленная или меняющаяся нагрузка

$$P = 0.97 \times 26.565^{F_a/F_r} \times F_r$$

Пульсирующая нагрузка

$$P = [(F_{\text{мин}}^2 + F_{\text{макс}}^2) \times 0.5]^{0.5}$$

$F_{\text{макс}}$ при вычислении теоретического срока службы задает запас прочности.

2. Давление в подшипнике

Удельная нагрузка на подшипник

p , (N/mm²)

$$p = 300 \times P/C$$

(C = динамическая грузоподъемность из таблиц)

3. Расстояние скольжения

При $p \leq 100$ N/mm² $s = 1,500,000 / 1.0219^p$

s (m)

при $p \geq 100 - 300$ N/mm² $s = 800,000 / 1.0155^p$

4. Скорость скольжения

Для 1 – 300 mm/s

v (mm/s)

$$v = 2.91 \times 10^{-4} \times d_k \times \beta \times f$$

Для скользящих втулок нужно брать d вместо d_k из таблиц с размерами; при повороте или сферических перемещениях α или β_1 ($\beta_1 = (\beta^2 + \alpha^2)^{0.5}$) и при вращении n вместо f . (f , мин⁻¹)

5. Коэффициент скорости скольжения f_1

$$f_1 = 1.61 - [(v \times 1.01^p) / 366.3]$$

6. Коэффициент перемещения f_2

$$f_2 = 0.758 \times 1.00618^{\beta}$$

7. Коэффициент температуры f_3

От 0 до +150°C $f_3 = 1$

От 0 до -30°C $f_3 = 1 - [-20 - (T_B)] / 100$

8. Теоретический срок службы

L в поворотах / колебаниях

$$L = s \times f \times f_1 \times f_3 \times 10 / v \times f_2$$

L_h в рабочих часах

$$L_h = L / (f \times 60)$$

Теоретический срок службы при переменной нагрузке

Коэффициент частоты нагрузки f_4

$$f_4 = f / 60$$

L_w при поворотах/колебаниях

$$L_w = L \times f_5$$

Коэффициент переменной нагрузки f_5

$$f_5 = 0.5442 / 1.017^{f_4 \times p}$$

L_{hw} в рабочих часах

$$L_{hw} = L_w / (f \times 60)$$

Расчет теоретического срока службы втулок скольжения

При расчете теоретического срока службы следует с помощью коэффициентов учесть шероховатость и жесткость.

Коэффициент шероховатости f_6

$$f_6 = 1.357 \times 0.737^{Rz}$$

$$L = s \times f \times f_1 \times f_3 \times f_6 \times f_7 \times 7.5 / v \times f_2$$

Коэффициент твердости f_7

$$f_7 = 1 - (55 - \text{действительное значение HRC}) \times 0.04$$

$$L_h = L / (f \times 60)$$

Если нагрузка преимущественно меняющаяся, вычисление производится так.

$$L_w = L \times f_5 \dots \dots \dots L_{hw} = L_w / (f \times 60)$$

Теоретический и реальный срок службы

Пример расчетов

Клиент: производитель кранов
 Положение/место установки: подшипник грейферного крана с двухрычажной стрелой
 В соответствии с DIN 15018, класс V5
 Условия окружающей среды: Температура: от 5 до 60 °C
 Атмосфера: морской климат
 Минимальный диаметр болта/вала 200 mm
 Нагрузки: Радиальные нагрузки: Осьевые нагрузки:
 $F_{r \max} = 1,400 \text{ kN}$ $F_{a \max} = 70 \text{ kN}$
 $F_{r \min} = \text{n.p.}$ $F_{a \min} = \text{n.p.}$
 Направление нагрузки: Однонаправленная / постоянная
 Максимальная нагрузка на подшипник (P) – распределение согласно FEM, раздел XI, диапазон нагрузок 2
 4 режима >Режим 1 = Длительность 16.6% (P); >Режим 2 = Длительность 50% ($P_1 = P \times 0.32$);
 нагрузок: >Режим 3 = Длительность 16.7% ($P_2 = P \times 0.227 + P_1$); >Режим 4 = Длительность 16.7% ($P_3 = P \times 0.453 + P_1$)
 Движения: поворот на $\beta = 32^\circ$ Время поворота $\beta = 0,5$ мин
 Частота движений: количество поворотов $f = \text{мин}^{-1}$ в течение 16 часов в день
 Требования заказчика: Теоретический срок службы L_h 50000 часов

Выбраны сферические подшипники скольжения типа GE200EW-2RS.

Характеристики подшипника: Динамическая грузоподъемность $C = 6000 \text{ kN}$; диаметр сферы $d_K = 250 \text{ mm}$
 Коэффициенты: коэффициент температуры $f_3 = 1$ (температуры от 0 до +150°C)

1. Нагрузка ($P = 0.97 \times 26.565^{Fa/Fr} \times F_r$)

Режим 1: $P = 0.97 \times 26.565^{70/1400} \times 1400 = \underline{1600 \text{ kN}}$; Режим 2: $P_1 = 1600 \times 0.32 = \underline{512 \text{ kN}}$

Режим 3: $P_2 = 1600 \times 0.227 + 512 = \underline{875.2 \text{ kN}}$; Режим 4: $P_3 = 1600 \times 0.453 + 512 = \underline{1236.8 \text{ kN}}$

2. Давление в подшипнике ($p = 300 \times P / C$)

Режим 1: $p = 300 \times 1600 / 6000 = \underline{80 \text{ N/mm}^2}$; Режим 2: $p_1 = 300 \times 512 / 6000 = \underline{25.6 \text{ N/mm}^2}$

Режим 3: $p_2 = 300 \times 875.2 / 6000 = \underline{43.76 \text{ N/mm}^2}$; Режим 4: $p_3 = 300 \times 1236.8 / 6000 = \underline{61.84 \text{ N/mm}^2}$

3. Расстояние скольжения ($s = 1,500,000 / 1.0219^p$)

Режим 1: $s = 1,500,000 / 1.0219^{80} = \underline{265,106 \text{ м}}$; Режим 2: $s_1 = 1,500,000 / 1.0219^{25.6} = \underline{861,462 \text{ м}}$

Режим 3: $s = 1,500,000 / 1.0219^{43.76} = \underline{581,272 \text{ м}}$; Режим 4: $s = 1,500,000 / 1.0219^{61.84} = \underline{392,894 \text{ м}}$

4. Скорость скольжения ($v = 2.91 \times 10^{-4} \times d_K \times \beta \times f$)

$v = 2.91 \times 10^{-4} \times 250 \times 32 \times 1 = \underline{2.328 \text{ mm/s}}$

5. Коэффициент скорости скольжения ($f_1 = 1.61 - [(v \times 1.01^p) / 366.3]$)

Режим 1: $f_1 = 1.61 - [(2.328 \times 1.01^{80}) / 366.3] = \underline{1.596}$; Режим 2: $f_1 = 1.61 - [(2.328 \times 1.01^{25.6}) / 366.3] = \underline{1.602}$

Режим 3: $f_1 = 1.61 - [(2.328 \times 1.01^{43.76}) / 366.3] = \underline{1.60}$; Режим 4: $f_1 = 1.61 - [(2.328 \times 1.01^{61.84}) / 366.3] = \underline{1.598}$

6. Коэффициент движения ($f_2 = 0.758 \times 1.00618^\beta$)

$f_2 = 0.758 \times 1.00618^{32} = \underline{0.923}$

7. Теоретический срок службы ($L = s \times f \times f_1 \times f_3 \times 10 / v \times f_2$; $L_h = L / f \times 60$)

Режим 1: $L = 265,106 \times 1 \times 1.596 \times 1 \times 10 / (2.328 \times 0.923) = \underline{1,969,100}$ Поворотов

Режим 2: $L = 861,462 \times 1 \times 1.602 \times 1 \times 10 / (2.328 \times 0.923) = \underline{6,422,646}$ Поворотов

Режим 3: $L = 581,272 \times 1 \times 1.600 \times 1 \times 10 / (2.328 \times 0.923) = \underline{4,328,274}$ Поворотов

Режим 4: $L = 392,894 \times 1 \times 1.598 \times 1 \times 10 / (2.328 \times 0.923) = \underline{2,921,914}$ Поворотов

$$L_{\text{общ}} = \frac{100}{\frac{16.6}{1,969,109} + \frac{50}{6,422,646} + \frac{16.7}{4,328,274} + \frac{16.7}{2,921,914}} = \underline{3,877,630} \text{ Поворотов}$$

$$L_h = L_{\text{общ}} / (f \times 60)$$

$$L_h = 3877630 / (1 \times 60) = \underline{64627} > 50.000 \text{ часов, требуемых заказчиком}$$

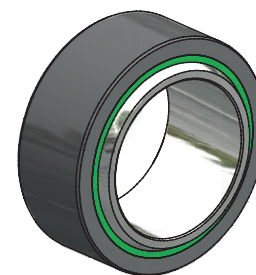
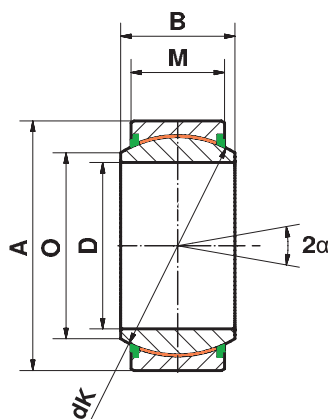
Если расчетный срок службы меньше требуемого, для расчетов нужно использовать сферический подшипник скольжения большего размера.

Радиальные сферические подшипники скольжения типа E

Серия GE...EW-2RS

Сферические подшипники скольжения типа E, трущиеся поверхности твердый хром / FLUROGLIDE®, необслуживаемые.

Для использования при высоких однонаправленных / меняющихся нагрузках



Размер (D)	B	M	A	O	dK	Статическая грузоподъемность C ₀ kN	Динамическая грузоподъемность C, kN	Угол наклона α	Масса, г
17 ⁰ _{-0,008}	14	10	30 ⁰ _{-0,009}	20,7	25,0	81,2	48,7	10	37
20 ⁰ _{-0,010}	16	12	35 ⁰ _{-0,011}	24,1	29,0	112	67,5	9	60
25 ⁰ _{-0,010}	20	16	42 ⁰ _{-0,011}	29,3	35,5	212	127	7	110
30 ⁰ _{-0,010}	22	18	47 ⁰ _{-0,011}	34,2	40,7	275	165	6	140
35 ⁰ _{-0,012}	25	20	55 ⁰ _{-0,013}	39,7	47,0	350	210	6	220
40 ⁰ _{-0,012}	28	22	62 ⁰ _{-0,013}	45,0	53,0	462	277	7	300
45 ⁰ _{-0,012}	32	25	68 ⁰ _{-0,013}	50,7	60,0	600	360	7	390
50 ⁰ _{-0,012}	35	28	75 ⁰ _{-0,013}	55,9	66,0	737	442	6	530
60 ⁰ _{-0,015}	44	36	90 ⁰ _{-0,015}	66,8	80,0	1.150	690	6	980
70 ⁰ _{-0,015}	49	40	105 ⁰ _{-0,015}	77,8	92,0	1.472	883	6	1.500
80 ⁰ _{-0,015}	55	45	120 ⁰ _{-0,015}	89,4	105,0	1.875	1.125	6	2.200
90 ⁰ _{-0,020}	60	50	130 ⁰ _{-0,018}	98,1	115,0	2.300	1.380	5	2.700
100 ⁰ _{-0,020}	70	55	150 ⁰ _{-0,018}	109,5	130,0	2.860	1.716	7	4.200
110 ⁰ _{-0,020}	70	55	160 ⁰ _{-0,025}	121,2	140,0	3.075	1.845	6	4.700
120 ⁰ _{-0,020}	85	70	180 ⁰ _{-0,025}	135,5	160,0	4.475	2.685	6	8.100
140 ⁰ _{-0,025}	90	70	210 ⁰ _{-0,030}	155,8	180,0	5.025	3.015	7	10.600
160 ⁰ _{-0,025}	105	80	230 ⁰ _{-0,030}	170,3	200,0	6.400	3.840	8	13.800
180 ⁰ _{-0,025}	105	80	260 ⁰ _{-0,035}	198,9	225,0	7.200	4.320	6	17.400
200 ⁰ _{-0,030}	130	100	290 ⁰ _{-0,035}	213,5	250,0	10.000	6.000	7	28.000
220 ⁰ _{-0,030}	135	100	320 ⁰ _{-0,040}	239,5	275,0	11.000	6.600	8	35.500
240 ⁰ _{-0,030}	140	100	340 ⁰ _{-0,040}	265,3	300,0	12.000	7.200	8	39.000
260 ⁰ _{-0,035}	150	110	370 ⁰ _{-0,040}	288,3	325,0	14.250	8.550	7	50.800
280 ⁰ _{-0,035}	155	120	400 ⁰ _{-0,040}	313,8	350,0	16.750	10.050	6	64.700
300 ⁰ _{-0,035}	165	120	430 ⁰ _{-0,045}	366,7	375,0	18.000	10.800	7	76.600

В сферических подшипниках скольжения размером до 120 вкладыш подшипника по конструктивным соображениям выполнен с односторонним разъемным соединением. Начиная с размера 140, сферический подшипник скольжения состоит из двух закаленных вкладышей, соединенных зажимом и винтом.

Материалы:

Наружное кольцо: Подшипниковая сталь 100Cr6, закаленная и фосфатированная, с покрытием FLUROGLIDE® на внутренней поверхности

Внутреннее кольцо: Подшипниковая сталь 100Cr6, закаленная, шлифованная, полированная, с покрытием из твердого хрома

Под заказ доступно исполнение из нержавеющей стали

Пожалуйста, обратите внимание на то, что в таблицах на страницах с 17 по 23 и 25 в числах точка отделяет разряд тысяч. Запятой же разделены десятичные дроби.

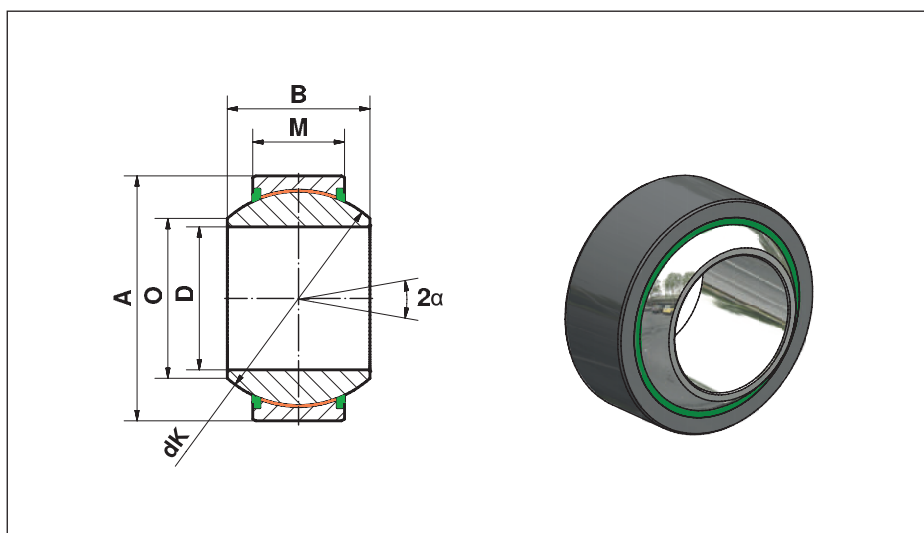
FLURO-Gelenklager GmbH

Радиальные сферические подшипники скольжения типа G

Серия GE...GW-2RS

Сферические подшипники скольжения типа G
DIN ISO 12240-1,
трущиеся поверхности
твердый хром /
FLUROGLIDE®,
необслуживаемые

Большой угол наклона
благодаря более
широкому внутреннему
кольцу



Размер (D)	B	M	A	O	dK	Статическая грузоподъемность C ₀ , kN	Динамическая грузоподъемность C, kN	Угол наклона α	Масса, г
20 ⁰ _{-0,010}	25	16	42 ⁰ _{-0,011}	25,2	35,5	182	110	17	153
25 ⁰ _{-0,010}	28	18	47 ⁰ _{-0,011}	29,5	40,7	272	162	17	203
30 ⁰ _{-0,010}	32	20	55 ⁰ _{-0,013}	34,4	47	350	210	17	280
35 ⁰ _{-0,012}	35	22	62 ⁰ _{-0,013}	39,7	53	462	277	16	380
40 ⁰ _{-0,012}	40	25	68 ⁰ _{-0,013}	44,7	60	600	360	17	530
45 ⁰ _{-0,012}	43	28	75 ⁰ _{-0,013}	50,0	66	737	442	15	670
50 ⁰ _{-0,012}	56	36	90 ⁰ _{-0,015}	57,1	80	1.150	690	17	1.400
60 ⁰ _{-0,015}	63	40	105 ⁰ _{-0,015}	67,0	92	1.472	883	17	2.100
70 ⁰ _{-0,015}	70	45	120 ⁰ _{-0,015}	78,2	105	1.875	1.125	16	3.000
80 ⁰ _{-0,015}	75	50	130 ⁰ _{-0,018}	87,1	115	2.300	1.380	14	3.600
90 ⁰ _{-0,020}	85	55	150 ⁰ _{-0,018}	98,3	130	2.860	1.716	15	5.300
100 ⁰ _{-0,020}	85	55	160 ⁰ _{-0,025}	111,2	140	3.075	1.845	14	6.000
110 ⁰ _{-0,020}	100	70	180 ⁰ _{-0,025}	124,8	160	4.475	2.685	12	9.800
120 ⁰ _{-0,020}	115	70	210 ⁰ _{-0,030}	138,4	180	5.025	3.015	16	14.600
140 ⁰ _{-0,025}	130	80	230 ⁰ _{-0,030}	151,9	200	6.400	3.840	16	18.600
160 ⁰ _{-0,025}	135	80	260 ⁰ _{-0,035}	180,0	225	7.200	4.320	16	24.900
180 ⁰ _{-0,025}	155	100	290 ⁰ _{-0,035}	196,1	250	10.000	6.000	14	33.600
200 ⁰ _{-0,030}	165	100	320 ⁰ _{-0,040}	220,0	275	11.000	6.600	15	44.700
220 ⁰ _{-0,030}	175	100	340 ⁰ _{-0,040}	243,6	300	12.000	7.200	16	50.800
240 ⁰ _{-0,030}	190	110	370 ⁰ _{-0,040}	263,6	325	14.250	8.550	15	64.000
260 ⁰ _{-0,035}	205	120	400 ⁰ _{-0,040}	283,6	350	16.750	10.050	15	81.800
280 ⁰ _{-0,035}	210	120	430 ⁰ _{-0,045}	310,6	375	18.000	10.800	15	96.500

В сферических подшипниках скольжения размером до 110, вкладыш подшипника по конструктивным соображениям выполнен с односторонним разъемным соединением. Начиная с размера 120, сферический подшипник скольжения состоит из двух закаленных вкладышей, соединенных зажимом и винтом.

Материалы:

Наружное кольцо: Подшипниковая сталь 100Cr6, закаленная и фосфатированная, с покрытием FLUROGLIDE® на внутренней поверхности

Внутреннее кольцо: Подшипниковая сталь 100Cr6, закаленная, шлифованная, полированная, с покрытием из твердого хрома

Под заказ доступно исполнение из нержавеющей стали

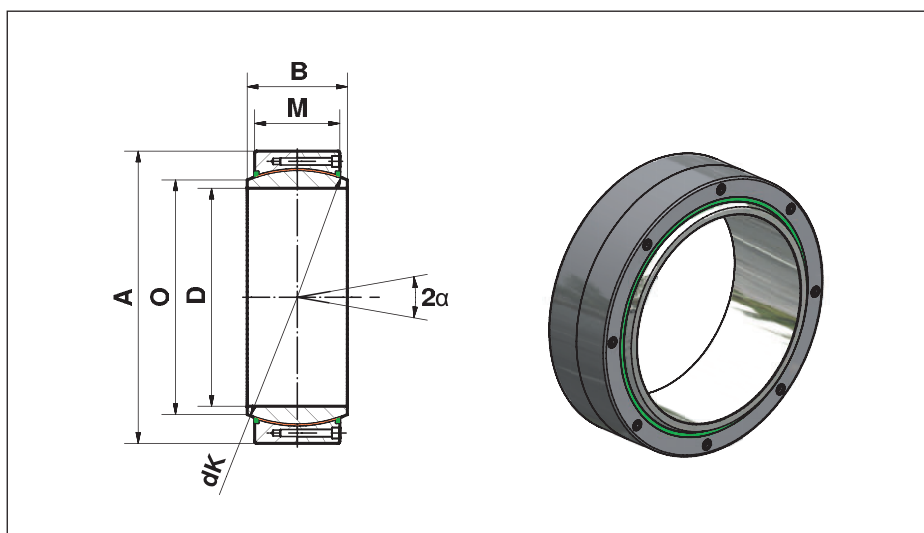
Пожалуйста, обратите внимание на то, что в таблицах на страницах с 17 по 23 и 25 в числах точка отделяет разряд тысяч. Запятой же разделены десятичные дроби.

Радиальные сферические подшипники скольжения типа С

Серия GE...CW GE...CW-2RS

Сферические подшипники скольжения типа С
DIN ISO 12240-1, трущиеся поверхности твердый хром / FLUROGLIDE®, необслуживаемые

Для использования при высоких однонаправленных / меняющихся нагрузках



Серия GE...CW	Размер (D)	B	M	A	O	dK	Статическая грузоподъемность C ₀ kN	Динамическая грузоподъемность C, kN	Угол наклона α	Масса, кг
	320 ⁰ _{-0,040}	160	135 ⁰ _{-0,90}	440 ⁰ _{-0,045}	344,6	380	25.480	15.290	4,0	76,0
340 ⁰ _{-0,040}	160	135 ⁰ _{-0,90}	460 ⁰ _{-0,045}	366,6	400	26.830	16.095	3,8	80,0	
360 ⁰ _{-0,040}	160	135 ⁰ _{-0,90}	480 ⁰ _{-0,045}	388,3	420	28.170	16.900	3,6	86,0	
380 ⁰ _{-0,040}	190	160 ⁰ _{-1,0}	520 ⁰ _{-0,050}	407,9	450	35.795	21.475	4,1	124,5	
400 ⁰ _{-0,040}	190	160 ⁰ _{-1,0}	540 ⁰ _{-0,050}	429,8	470	37.385	22.430	3,9	131,0	

Серия GE...CW-2RS	Размер (D)	B	M	A	O	dK	Статическая грузоподъемность C ₀ kN	Динамическая грузоподъемность C, kN	Угол наклона α	Масса, кг
	320 ⁰ _{-0,040}	160	135 ⁰ _{-0,90}	440 ⁰ _{-0,045}	344,6	380	21.420	12.850	4,0	76,0
340 ⁰ _{-0,040}	160	135 ⁰ _{-0,90}	460 ⁰ _{-0,045}	366,6	400	22.550	13.530	3,8	80,0	
360 ⁰ _{-0,040}	160	135 ⁰ _{-0,90}	480 ⁰ _{-0,045}	388,3	420	23.675	14.205	3,6	86,0	
380 ⁰ _{-0,040}	190	160 ⁰ _{-1,0}	520 ⁰ _{-0,050}	407,9	450	30.980	18.590	4,1	124,5	
400 ⁰ _{-0,040}	190	160 ⁰ _{-1,0}	540 ⁰ _{-0,050}	429,8	470	32.370	19.415	3,9	131,0	

⚠️ Пожалуйста, обратите внимание на то, что винтовое соединение рассчитано только на динамическую грузоподъемность!

При больших нагрузках половинки наружного кольца должны быть конструктивно зафиксированы (например, кожухом)

Материалы:

Наружное кольцо: Закаленная и отпущенная сталь, с покрытием FLUROGLIDE® на внутренней поверхности

Внутреннее кольцо: Подшипниковая сталь 100CrMn6, закаленная, шлифованная, полированная, с покрытием из твердого хрома

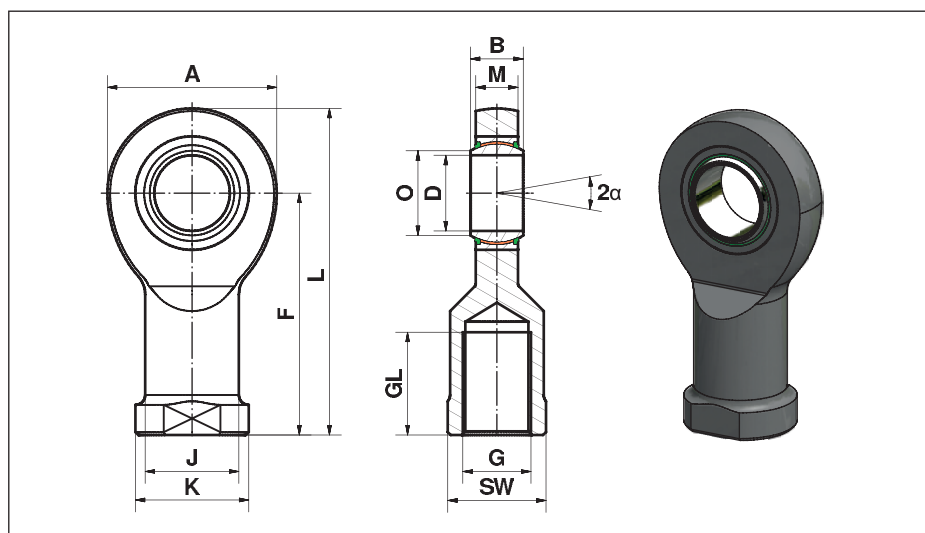
Пожалуйста, обратите внимание на то, что в таблицах на страницах с 17 по 23 и 25 в числах точка отделяет разряд тысяч. Запятой же разделены десятичные дроби.

Шарнирные головки типа E

Серия EI...EW-2RS

Шарнирные головки типа E с внутренней резьбой, изготовленные из оцинкованной термообработанной стали, со сферическим подшипником EW

Для использования при высоких однонаправленных / меняющихся нагрузках и малой установочной ширине



Размер (D)	B	M	A	F	L	K	J	O	SW	G	GL	Статическая грузоподъемность C ₀ , kN	Динамическая грузоподъемность C, kN	Угол наклона α	Масса, г
17	14	11	46	67	90,0	30	24,0	20,7	27	M16	33	54,5	48,7	10	220
20	16	13	53	77	103,5	35	27,5	24,2	32	M20x1,5	40	62,5	67,5	9	350
25	20	17	64	94	126,0	42	33,5	29,3	36	M24x2	48	92,0	127,0	7	640
30	22	19	73	110	146,5	50	40,0	34,2	41	M30x2	56	124,0	165,0	6	930
35	25	21	82	125	166,0	58	47,0	39,8	50	M36x3	60	144,0	210,0	6	1.300
40	28	23	92	142	188,0	65	52,0	45,0	55	M39x3	65	178,0	277,0	7	2.000
45	32	27	102	145	196,0	70	58,0	50,8	60	M42x3	65	263,0	360,0	7	2.500
50	35	30	112	160	216,0	75	62,0	56,0	65	M45x3	68	320,0	442,0	6	3.500
60	44	38	135	175	242,5	88	70,0	66,8	75	M52x3	70	497,0	690,0	6	5.550
70	49	42	160	200	280,0	98	80,0	77,9	85	M56x4	80	606,0	885,0	6	8.600
80	55	47	180	230	320,0	110	95,0	89,4	100	M64x4	85	752,0	1.125,0	6	12.000

⚠ Пожалуйста, обратите внимание на то, что для шарнирных головок с FLUROGLIDE® динамическая грузоподъемность подшипника больше статической грузоподъемности C₀ шарнирной головки!

Материалы:

Корпус: Термообработанная сталь C45, кованая, оцинкованная

Подшипник: Необслуживаемый сферический подшипник скольжения с уплотнениями GE...EW-2RS (см. стр. 17)

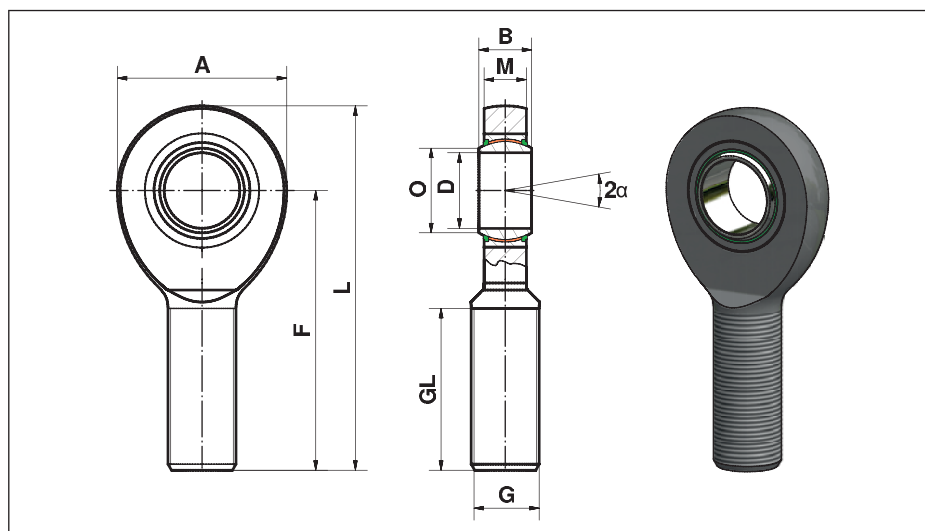
Пожалуйста, обратите внимание на то, что в таблицах на страницах с 17 по 23 и 25 в числах точка отделяет разряд тысяч. Запятой же разделены десятичные дроби.

Шарнирные головки типа E

Серия EA...EW-2RS

Шарнирные головки типа E с наружной резьбой, изготовленные из оцинкованной термообработанной стали, со сферическим подшипником EW

Для использования при высоких однонаправленных / меняющихся нагрузках и малой установочной ширине



Размер (D)	B	M	A	F	L	O	G	GL	Статическая грузоподъемность C ₀ , kN	Динамическая грузоподъемность C, kN	Угол наклона α	Масса, г
17	14	11	46	69	92,0	20,7	M16	36	54,0	48,7	10	190
20	16	13	53	78	104,5	24,1	M20x1,5	43	62,5	67,5	9	320
25	20	17	64	94	126,0	29,3	M24x2	53	92,0	127,0	7	560
30	22	19	73	110	146,5	34,2	M30x2	65	124,0	165,0	6	890
35	25	21	82	140	181,0	39,7	M36x3	82	144,0	210,0	6	1.400
40	28	23	92	150	196,0	45,0	M39x3	86	178,0	277,0	7	1.800
45	32	27	102	163	214,0	50,7	M42x3	94	263,0	360,0	7	2.610
50	35	30	112	185	241,0	55,9	M45x3	107	320,0	442,0	6	3.450
60	44	38	135	210	277,5	66,8	M52x3	115	497,0	690,0	6	5.900
70	49	42	160	235	315,0	77,8	M56x4	125	566,0	885,0	6	8.200
80	55	47	180	270	360,0	89,4	M64x4	140	752,0	1.125,0	6	12.000

⚠ Пожалуйста, обратите внимание на то, что для шарнирных головок с FLUROGLIDE® динамическая грузоподъемность подшипника больше статической грузоподъемности C₀ шарнирной головки!

Материалы:

Корпус: Термообработанная сталь C45, ковкая, оцинкованная

Подшипник: Необслуживаемый сферический подшипник скольжения с уплотнениями GE...EW-2RS (см. стр. 17)

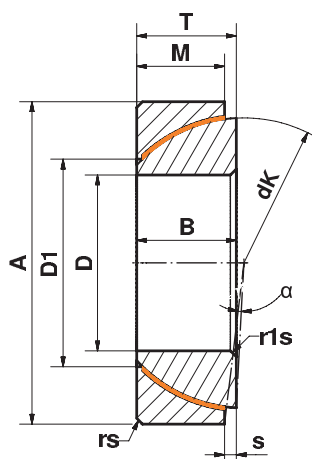
Пожалуйста, обратите внимание на то, что в таблицах на страницах с 17 по 23 и 25 в числах точка отделяет разряд тысяч. Запятой же разделены десятичные дроби.

Радиально-упорные сферические подшипники скольжения

Серия GE...SWE

Радиально-упорные сферические подшипники, трущиеся поверхности твердый хром / FLUROGLIDE®, необслуживаемые

Для использования при высоких радиальных нагрузках в сочетании с осевыми нагрузками



Размер (D)	D1	B	M	A	T	S	r _s , r _{1s} мин	d _k	Радиальная грузоподъемность, kN		Угол наклона α ≈	Масса, г
									Статическая C ₀	Динамическая C		
25 ⁰ _{-0,012}	31,8	15	14,0	47 ⁰ _{-0,014}	15 ^{+0,25} _{-0,40}	0,6	1,0	42,0	235	141	2,5	148
28 ⁰ _{-0,012}	35,8	15	15,0	52 ⁰ _{-0,016}	16 ^{+0,25} _{-0,40}	1,0	1,0	47,0	287	171	2,0	186
30 ⁰ _{-0,012}	36,8	17	15,0	55 ⁰ _{-0,016}	17 ^{+0,25} _{-0,40}	1,3	1,0	49,5	298	179	4,5	208
35 ⁰ _{-0,012}	42,7	18	16,0	62 ⁰ _{-0,016}	18 ^{+0,25} _{-0,40}	2,1	1,0	55,5	345	207	4,0	268
40 ⁰ _{-0,012}	47,7	19	17,0	68 ⁰ _{-0,016}	19 ^{+0,25} _{-0,40}	2,8	1,0	62,0	424	254	3,5	327
45 ⁰ _{-0,012}	53,7	20	18,0	75 ⁰ _{-0,016}	20 ^{+0,25} _{-0,40}	3,5	1,0	68,5	494	296	3,0	416
50 ⁰ _{-0,012}	59,7	20	19,0	80 ⁰ _{-0,016}	20 ^{+0,25} _{-0,40}	4,3	1,0	74,0	567	340	1,5	455
55 ⁰ _{-0,015}	62,7	23	20,0	90 ⁰ _{-0,018}	23 ^{+0,25} _{-0,50}	5,0	1,0	82,0	681	408	4,0	645
60 ⁰ _{-0,015}	70,0	23	21,0	95 ⁰ _{-0,018}	23 ^{+0,25} _{-0,50}	5,7	1,1	88,5	784	470	2,5	714
65 ⁰ _{-0,015}	76,6	23	22,0	100 ⁰ _{-0,018}	23 ^{+0,25} _{-0,50}	6,5	1,1	93,5	836	502	1,0	759
70 ⁰ _{-0,015}	82,6	25	23,0	110 ⁰ _{-0,018}	25 ^{+0,25} _{-0,50}	7,2	1,1	102,0	972	583	2,0	1.040
80 ⁰ _{-0,015}	91,6	29	25,5	125 ⁰ _{-0,020}	29 ^{+0,25} _{-0,50}	8,6	1,1	115,0	1.184	711	3,5	1.540
90 ⁰ _{-0,020}	100,9	32	28,0	140 ⁰ _{-0,020}	32 ^{+0,25} _{-0,60}	10,1	1,5	128,5	1.490	894	3,5	2.090
100 ⁰ _{-0,020}	114,6	32	31,0	150 ⁰ _{-0,020}	32 ^{+0,25} _{-0,60}	11,6	1,5	141,0	1.848	1.109	0,5	2.340
110 ⁰ _{-0,020}	126,5	38	34,0	170 ⁰ _{-0,020}	38 ^{+0,25} _{-0,60}	13,0	2,0	155,0	1.967	1.180	3,0	3.680
120 ⁰ _{-0,020}	136,5	38	37,0	180 ⁰ _{-0,025}	38 ^{+0,25} _{-0,60}	14,5	2,0	168,0	2.585	1.551	0,5	3.970
130 ⁰ _{-0,020}	144,0	45	43,0	200 ⁰ _{-0,025}	45 ^{+0,35} _{-0,70}	18,0	2,5	188,0	3.412	2.047	1,0	5.920
140 ⁰ _{-0,020}	161,5	45	43,0	210 ⁰ _{-0,025}	45 ^{+0,35} _{-0,70}	19,0	2,5	198,0	3.286	1.972	1,0	6.330
150 ⁰ _{-0,025}	171,4	48	46,0	225 ⁰ _{-0,030}	48 ^{+0,35} _{-0,70}	20,0	3,0	211,0	3.814	2.288	1,0	8.010
160 ⁰ _{-0,025}	182,4	51	49,0	240 ⁰ _{-0,030}	51 ^{+0,35} _{-0,70}	20,0	3,0	225,0	4.524	2.714	1,0	9.790
170 ⁰ _{-0,025}	194,4	57	55,0	260 ⁰ _{-0,035}	57 ^{+0,35} _{-0,70}	21,0	3,0	246,0	5.872	3.523	1,0	12.300
180 ⁰ _{-0,025}	206,4	64	61,0	280 ⁰ _{-0,035}	64 ^{+0,35} _{-0,70}	21,0	3,0	260,0	6.536	3.922	1,0	17.400
190 ⁰ _{-0,030}	212,5	64	62,0	290 ⁰ _{-0,035}	64 ^{+0,35} _{-0,80}	26,0	3,0	275,0	7.352	4.410	0,5	18.200
200 ⁰ _{-0,030}	229,4	70	66,0	310 ⁰ _{-0,035}	70 ^{+0,35} _{-0,80}	26,0	3,0	290,0	7.725	4.635	1,5	23.800

Материалы:

Наружное кольцо: Подшипниковая сталь 100Cr6, закаленная и фосфатированная, с покрытием FLUROGLIDE® на внутренней поверхности

Внутреннее кольцо: Подшипниковая сталь 100Cr6, закаленная, шлифованная, полированная, с покрытием из твердого хрома

Под заказ доступно исполнение из нержавеющей стали

Пожалуйста, обратите внимание на то, что в таблицах на страницах с 17 по 23 и 25 в числах точка отделяет разряд тысяч. Запятой же разделены десятичные дроби.

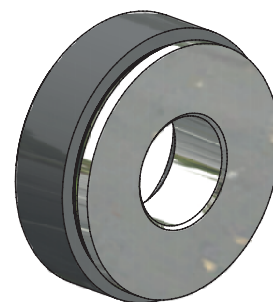
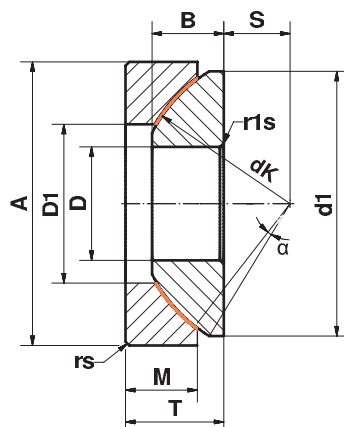
FLURO-Gelenklager GmbH

Упорные сферические подшипники скольжения

Серия GE...AWE

Упорные сферические подшипники, трущиеся поверхности твердый хром / FLUROGLIDE®, необслуживаемые

Для использования при высоких осевых нагрузках



Размер (D)	B	M	A	T	S	r _s , r _{1s} мин	d ₁ мин	D1	d _k	Радиальная грузоподъемность, кН		Угол наклона α ≈	Масса, г
										Статическая C ₀	Динамическая C		
10 ⁰ _{-0,008}	7,5	7,0	30 ⁰ _{-0,009}	9,5 ^{+0,25} _{-0,40}	7,0	0,6	27,5	17,0	32	146	88	5,0	36
12 ⁰ _{-0,008}	9,5	9,3	35 ⁰ _{-0,011}	13,0 ^{+0,25} _{-0,40}	8,0	0,6	32,0	20,0	38	195	117	5,0	72
15 ⁰ _{-0,008}	11	10,8	42 ⁰ _{-0,011}	15,0 ^{+0,25} _{-0,40}	10,0	0,6	39,0	24,5	46	278	167	6,0	108
17 ⁰ _{-0,008}	11,8	11,2	47 ⁰ _{-0,011}	16,0 ^{+0,25} _{-0,40}	11,0	0,6	43,5	28,5	52	350	210	4,0	137
20 ⁰ _{-0,010}	14,5	13,8	55 ⁰ _{-0,013}	20,0 ^{+0,25} _{-0,40}	12,5	1,0	50,0	34,0	60	410	246	5,0	246
25 ⁰ _{-0,010}	16,5	16,7	62 ⁰ _{-0,013}	22,5 ^{+0,25} _{-0,40}	14,0	1,0	58,5	35,0	68	718	431	5,0	415
30 ⁰ _{-0,010}	19,0	19,0	75 ⁰ _{-0,013}	26,0 ^{+0,25} _{-0,40}	17,5	1,0	70,0	44,5	82	920	552	5,0	614
35 ⁰ _{-0,012}	22,0	20,7	90 ⁰ _{-0,015}	28,0 ^{+0,25} _{-0,40}	22,0	1,0	84,0	52,5	98	1.340	804	5,0	973
40 ⁰ _{-0,012}	27,0	21,5	105 ⁰ _{-0,015}	32,0 ^{+0,25} _{-0,40}	24,5	1,0	97,0	59,5	114	1.789	1.073	6,0	1.590
45 ⁰ _{-0,012}	31,0	25,5	120 ⁰ _{-0,015}	36,5 ^{+0,25} _{-0,40}	27,5	1,0	110,0	68,5	128	2.263	1.357	6,0	2.240
50 ⁰ _{-0,012}	33,0	30,5	130 ⁰ _{-0,018}	42,5 ^{+0,25} _{-0,40}	30,0	1,0	120,0	71,0	139	2.836	1.702	6,0	3.140
60 ⁰ _{-0,015}	37,0	34,0	150 ⁰ _{-0,018}	45,0 ^{+0,25} _{-0,50}	35,0	1,0	140,0	86,5	160	3.790	2.274	6,0	4.630
70 ⁰ _{-0,015}	42,0	36,5	160 ⁰ _{-0,025}	50,0 ^{+0,25} _{-0,50}	35,0	1,0	153,0	95,5	176	4.887	2.932	3,0	5.370
80 ⁰ _{-0,015}	43,5	38,0	180 ⁰ _{-0,025}	50,0 ^{+0,25} _{-0,50}	42,5	1,0	172,0	109,0	197	5.908	3.545	4,0	6.910
100 ⁰ _{-0,020}	51,0	46,0	210 ⁰ _{-0,030}	59,0 ^{+0,25} _{-0,60}	45,0	1,1	198,0	134,0	222	7.018	4.210	4,0	11.000
120 ⁰ _{-0,020}	53,5	50	230 ⁰ _{-0,030}	64,0 ^{+0,25} _{-0,60}	52,5	1,1	220,0	155,0	250	8.162	4.897	3,0	14.000
140 ⁰ _{-0,025}	61,0	54,0	260 ⁰ _{-0,035}	72,0 ^{+0,35} _{-0,70}	52,5	1,5	243,0	177,0	274	9.372	5.623	3,0	19.100
160 ⁰ _{-0,025}	66,0	58,0	290 ⁰ _{-0,035}	77,0 ^{+0,35} _{-0,70}	65,0	1,5	271,0	200,0	313	11.680	7.008	2,0	25.000
180 ⁰ _{-0,025}	74,0	62,0	320 ⁰ _{-0,040}	86,0 ^{+0,35} _{-0,70}	67,5	1,5	299,0	225,0	340	12.364	7.418	4,0	32.800
200 ⁰ _{-0,030}	80,0	66,0	340 ⁰ _{-0,040}	87,0 ^{+0,35} _{-0,80}	70,0	1,5	320,0	247,0	365	15.350	9.210	1,0	35.400
220 ⁰ _{-0,030}	82,0	67,0	370 ⁰ _{-0,040}	97,0 ^{+0,35} _{-0,80}	75,0	1,5	350,0	265,5	388	14.119	8.471	7,0	44.700
240 ⁰ _{-0,030}	87,0	73,0	400 ⁰ _{-0,040}	103,0 ^{+0,35} _{-0,80}	77,5	1,5	382,0	294,0	420	17.176	10.305	6,0	56.900
260 ⁰ _{-0,035}	95,0	80,0	430 ⁰ _{-0,045}	115,0 ^{+0,35} _{-0,80}	82,5	1,5	409,0	317,0	449	18.019	10.811	7,0	71.300
280 ⁰ _{-0,035}	100,0	85,0	460 ⁰ _{-0,045}	110,0 ^{+0,35} _{-0,80}	80,0	3,0	445,0	337,0	480	28.561	17.136	4,0	84.700
300 ⁰ _{-0,035}	100,0	90,0	480 ⁰ _{-0,045}	110,0 ^{+0,35} _{-0,80}	80,0	3,0	460,0	356,0	490	28.809	17.285	3,5	88.900

Материалы:

Наружное кольцо: Подшипниковая сталь 100Cr6, закаленная и фосфатированная, с покрытием FLUROGLIDE® на внутренней поверхности

Внутреннее кольцо: Подшипниковая сталь 100Cr6, закаленная, шлифованная, полированная, с покрытием из твердого хрома

Под заказ доступно исполнение из нержавеющей стали

Пожалуйста, обратите внимание на то, что в таблицах на страницах с 17 по 23 и 25 в числах точка отделяет разряд тысяч. Запятой же разделены десятичные дроби.

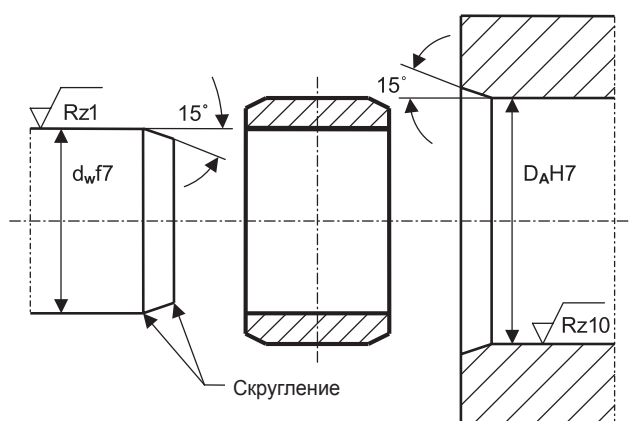
Цилиндрические втулки скольжения

В соответствии с DIN ISO 4379¹ цилиндрические втулки скольжения являются стандартизированными, готовыми к установке деталями машин и механизмов. Они состоят из вкладыша с цилиндрическими наружной и внутренней поверхностями, на которые нанесен слой скольжения.

Они могут воспринимать более высокие нагрузки, чем обычные стальные, бронзовые или пластиковые подшипники скольжения и являются идеальными для поворотных движений и высоких, однонаправленных и меняющихся нагрузок.

При использовании в качестве фиксирующих подшипников они также превосходят уже упомянутые подшипники скольжения.

! Пожалуйста, примите к сведению, что линейное перемещение вала во втулке скольжения не может превышать **2,5 x размера В**, в противном случае значительно снизится срок службы.



Серии

Втулки скольжения изготавливаются как GB...X...X...ZW в диапазоне $d = 30 - 200$. Вкладыш/наружное кольцо из незакаленной стали подвергается соответствующей механической обработке и на внутреннюю поверхность наносится слой скольжения. Сопряженная деталь (вал/болт) отсутствует и обычно подбирается пользователем.

Сопряженная деталь должна иметь твердость поверхности $HR_C \geq 55$ и шероховатость $R_z \leq 1$.

Точность

Основные размеры согласно DIN ISO 286-2 имеют следующие допуски:

Диаметр отверстия $d = H8$

Наружный диаметр $D = p7$

Ширина $W = h12$

Допуски формы и расположения не превышают значений, указанных выше.

Если втулки скольжения GB...x...x...ZW устанавливаются в гнезде H7, а вал/болт изготовлен по f7, общий рабочий зазор укладывается в следующие диапазоны:

Рабочий зазор =	$d > 30 - 80$ 0.030 – 0.080	$d > 80 - 120$ 0.060 – 0.090	$d > 120 - 200$ 0.060 – 0.100
-----------------	--------------------------------	---------------------------------	----------------------------------

Табл. 4: Рабочий зазор втулки скольжения

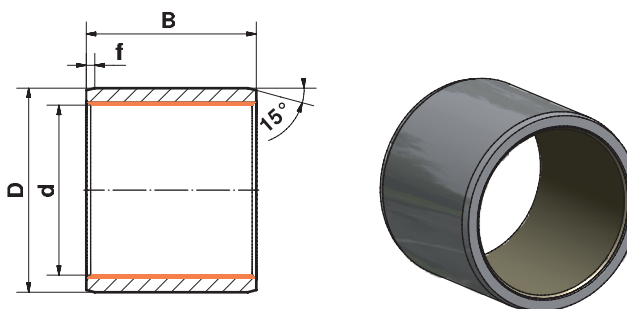
¹ Относится к размерам d , D и B .

Цилиндрические втулки скольжения

Серия **GB..X..X.ZW**

Цилиндрические втулки
скольжения,
DIN ISO 4379

С покрытием
FLUROGLIDE®



Номинальный диаметр (d)	Код	Масса, г	D (p7)	B	f	Статическая / Динамическая грузоподъемность, kN
30 $\begin{smallmatrix} +0,033 \\ 0 \end{smallmatrix}$	GB 30 x 36 x 30 ZW	63	36 $\begin{smallmatrix} +0,051 \\ +0,026 \end{smallmatrix}$	30 $\begin{smallmatrix} 0 \\ -0,21 \end{smallmatrix}$	1,5 ±0,5	270
35 $\begin{smallmatrix} +0,039 \\ 0 \end{smallmatrix}$	GB 35 x 41 x 30 ZW	72	41 $\begin{smallmatrix} +0,051 \\ +0,026 \end{smallmatrix}$	30 $\begin{smallmatrix} 0 \\ -0,21 \end{smallmatrix}$	1,5 ±0,5	315
40 $\begin{smallmatrix} +0,039 \\ 0 \end{smallmatrix}$	GB 40 x 48 x 40 ZW	160	48 $\begin{smallmatrix} +0,051 \\ +0,026 \end{smallmatrix}$	40 $\begin{smallmatrix} 0 \\ -0,25 \end{smallmatrix}$	2,0 ±0,7	480
45 $\begin{smallmatrix} +0,039 \\ 0 \end{smallmatrix}$	GB 45 x 53 x 40 ZW	170	53 $\begin{smallmatrix} +0,062 \\ +0,032 \end{smallmatrix}$	40 $\begin{smallmatrix} 0 \\ -0,25 \end{smallmatrix}$	2,0 ±0,7	540
50 $\begin{smallmatrix} +0,039 \\ 0 \end{smallmatrix}$	GB 50 x 58 x 50 ZW	240	58 $\begin{smallmatrix} +0,062 \\ +0,032 \end{smallmatrix}$	50 $\begin{smallmatrix} 0 \\ -0,25 \end{smallmatrix}$	2,0 ±0,7	750
60 $\begin{smallmatrix} +0,046 \\ 0 \end{smallmatrix}$	GB 60 x 70 x 60 ZW	440	70 $\begin{smallmatrix} +0,062 \\ +0,032 \end{smallmatrix}$	60 $\begin{smallmatrix} 0 \\ -0,30 \end{smallmatrix}$	2,0 ±0,7	1.080
70 $\begin{smallmatrix} +0,046 \\ 0 \end{smallmatrix}$	GB 70 x 80 x 70 ZW	590	80 $\begin{smallmatrix} +0,072 \\ +0,037 \end{smallmatrix}$	70 $\begin{smallmatrix} 0 \\ -0,30 \end{smallmatrix}$	3,0 ±1,0	1.470
80 $\begin{smallmatrix} +0,046 \\ 0 \end{smallmatrix}$	GB 80 x 90 x 80 ZW	750	90 $\begin{smallmatrix} +0,072 \\ +0,037 \end{smallmatrix}$	80 $\begin{smallmatrix} 0 \\ -0,30 \end{smallmatrix}$	3,0 ±1,0	1.920
90 $\begin{smallmatrix} +0,054 \\ 0 \end{smallmatrix}$	GB 90 x 105 x 80 ZW	1.360	105 $\begin{smallmatrix} +0,072 \\ +0,037 \end{smallmatrix}$	80 $\begin{smallmatrix} 0 \\ -0,30 \end{smallmatrix}$	3,0 ±1,0	2.160
100 $\begin{smallmatrix} +0,054 \\ 0 \end{smallmatrix}$	GB 100 x 115 x 100 ZW	1.900	115 $\begin{smallmatrix} +0,072 \\ +0,037 \end{smallmatrix}$	100 $\begin{smallmatrix} 0 \\ -0,35 \end{smallmatrix}$	3,0 ±1,0	3.000
110 $\begin{smallmatrix} +0,054 \\ 0 \end{smallmatrix}$	GB 110 x 125 x 100 ZW	2.000	125 $\begin{smallmatrix} +0,083 \\ +0,043 \end{smallmatrix}$	100 $\begin{smallmatrix} 0 \\ -0,35 \end{smallmatrix}$	4,0 ±1,0	3.300
120 $\begin{smallmatrix} +0,054 \\ 0 \end{smallmatrix}$	GB 120 x 135 x 120 ZW	2.600	135 $\begin{smallmatrix} +0,083 \\ +0,043 \end{smallmatrix}$	120 $\begin{smallmatrix} 0 \\ -0,35 \end{smallmatrix}$	4,0 ±1,0	4.320
140 $\begin{smallmatrix} +0,063 \\ 0 \end{smallmatrix}$	GB 140 x 155 x 150 ZW	3.900	155 $\begin{smallmatrix} +0,083 \\ +0,043 \end{smallmatrix}$	150 $\begin{smallmatrix} 0 \\ -0,40 \end{smallmatrix}$	4,0 ±1,0	6.300
160 $\begin{smallmatrix} +0,063 \\ 0 \end{smallmatrix}$	GB 160 x 180 x 150 ZW	6.000	180 $\begin{smallmatrix} +0,083 \\ +0,043 \end{smallmatrix}$	150 $\begin{smallmatrix} 0 \\ -0,40 \end{smallmatrix}$	4,0 ±1,0	7.200
180 $\begin{smallmatrix} +0,063 \\ 0 \end{smallmatrix}$	GB 180 x 200 x 180 ZW	8.000	200 $\begin{smallmatrix} +0,096 \\ +0,050 \end{smallmatrix}$	180 $\begin{smallmatrix} 0 \\ -0,40 \end{smallmatrix}$	5,0 ±1,0	9.720
200 $\begin{smallmatrix} +0,072 \\ 0 \end{smallmatrix}$	GB 200 x 220 x 180 ZW	8.800	220 $\begin{smallmatrix} +0,096 \\ +0,050 \end{smallmatrix}$	180 $\begin{smallmatrix} 0 \\ -0,40 \end{smallmatrix}$	5,0 ±1,0	10.820

Материалы:

Втулка: Подшипниковая сталь 100Cr6 с покрытием FLUROGLIDE® на внутренней поверхности

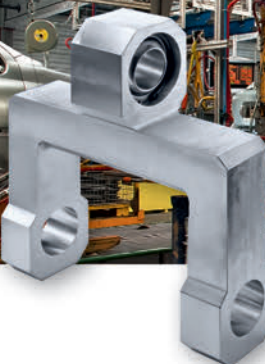
По заказу – уплотнения с двух сторон

Пожалуйста, обратите внимание на то, что в таблицах на страницах с 17 по 23 и 25 в числах точка отделяет разряд тысяч. Запятой же разделены десятичные дроби.

Специальные применения



Железнодорожный транспорт



Конвейеры



Подъемные краны



Строительная техника



Рычажные подъемники



Судостроение



Розенфельд находится между Штутгартом и Боденским озером, в южной Германии. До него легко добраться от аэропорта Штутгарта на автомобиле. Двигайтесь по автобану А81 на юг (в направлении Зингена), сверните возле Оберндорфа и следуйте по дороге до Розенфельда. Завод нашей компании находится в центре индустриальной зоны по правую руку за въездом в город. Приглашаем вас посетить наш завод, чтобы увидеть наши возможности.

FLURO - Gelenklager GmbH

Siemensstrasse 13
D-72348 Rosenfeld
Phone +49 (0) 74 28 93 85-0
Fax +49 (0) 74 28 93 85-25
Internet: www.fluro.de
E-Mail: info@fluro.de



Как добраться до нас:

