



Програмное обеспечение SENSORPAK
Страница 416



Линейные измерители Linear Gages
Страницы 418, 419, 424 - 429, 433



Счетчики и блоки индикации
Страницы 420 - 423, 430 - 432, 434



Линейные измерители Laser Hologage
Страницы 435, 436



LITEMATIC высокоточные приборы с небольшим
измерительным усилием и электроприводом
Страницы 437, 438

Програмное обеспечение SENSORPAK

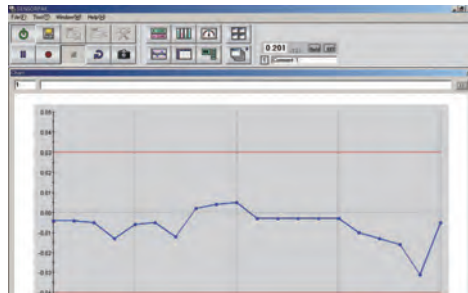
- Поддержка развития измерительного оборудования и измерительных станций.
- Одновременное отображение измеренных значений с максимум 60 датчиков в режиме реального времени.
- Расчет с использованием измеренных значений максимум с 30 датчиков в режиме реального времени.
- Позволяет множество различных графических презентаций по использованию измерений, например, представление числа, представление указателя, представление шкалы.
- Регистрация данных в контрольные карты и таблицы данных.
- Дальнейшая обработка данных возможна с помощью внешних программ, например, Microsoft, Excel, MeasurLink.



Измерение S



Экран измерителя



Экран диаграммы

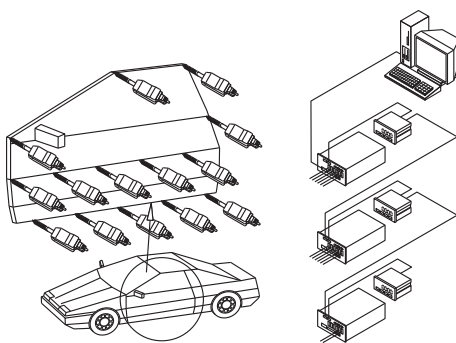
Оptionальные аксессуары

№	Описание
12AAA807D	Кабель RS-232C D-SUB9/D-SUB 9 (2 м)

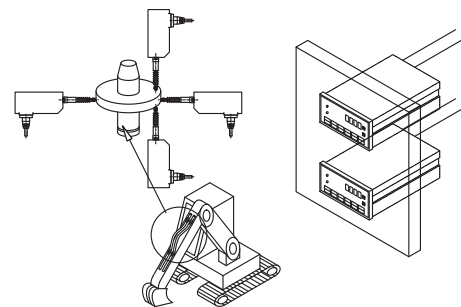
Спецификация №	SENSORPAK 02NGB030
Дисплей	Тип дисплея : Счетчик, аналоговая гистограмма, индикатор, диаграмма (возможность одновременного отображения). Результат оценки допуска : Цветной дисплей (зеленый/красный) Подключаемые индикаторы : Макс. 60 индикаторов
Функция расчета	Статьи расчета : Сумма, разница, общее, среднее, минимальное, максимальное значение, диапазон (максимум - минимум), расчет с произвольной постоянной. Подключаемые индикаторы : Макс. 30 статей расчета (между нужными индикаторами)
Оценка полного допуска	Оценка GO/NG (путем определения индикаторов, которые будут применяться для общей оценки допусков) Сигнальный выход GO/NG с дополнительным кабелем ввода-вывода
Входная функция	Функция срабатывания : посредством таймера или внешнего TRG (с дополнительным кабелем ввода-вывода). Частота ввода данных : Макс. 9999 раз (при 60 подключенных индикаторах), до 60000 раз (при 6 подключенных индикаторах).
Функция выхода	Непосредственный вывод данных в виде таблицы Excel, вывод в файл CSV (совместим с MeasureLink)
Подключаемые элементы	Различные счетчики Mitutoyo (совместимые с RS_LINK)
Применимые типы счетчиков	Счетчики с интерфейсом RS-232C, EH и EV

Применение датчиков линейных измерений

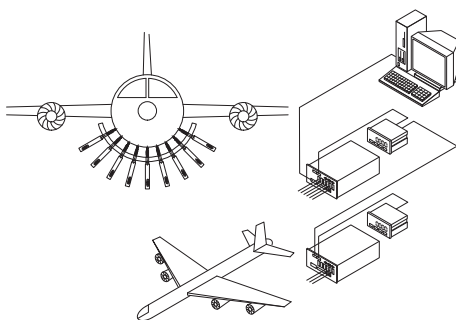
Применение датчиков линейных измерений



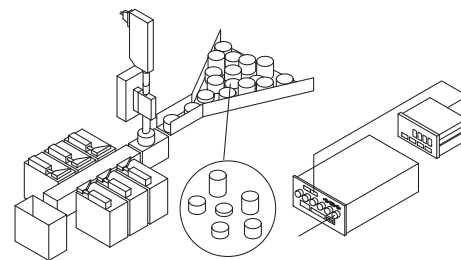
Многоточечные измерения на дверях автомобилей



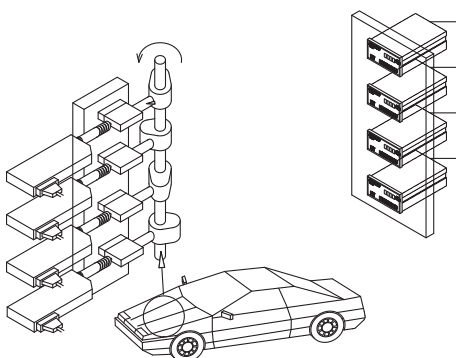
Определение размеров гидромуфт



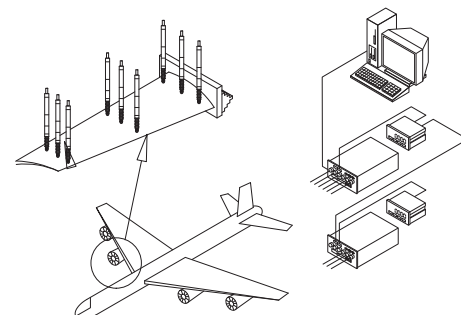
Измерение деформаций планера самолета



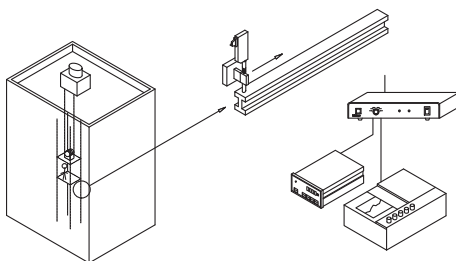
Сортировка деталей по размеру



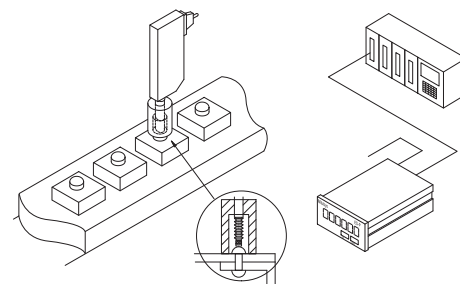
Измерение кулачков



Многоточечные измерения на лопатках турбины



Измерение отклонения подъемных балочных направляющих



Устройство для проверки головок заклепок

Датчик для линейных измерений LGD ABSOLUTE Digimatic

Серия 575

- LGD — это чрезвычайно компактный ABS-линейный измеритель, предназначенный для встраивания в очень тесные пространства.
- Опциональные установочные принадлежности облегчают установку LGD, используя отверстия в плите или крепления.



Спецификация

Цифровой шаг	0,01 мм или 0,0005 дюйма
Тип шкалы	Линейный кодировщик ABSOLUTE емкостного типа
Макс. скорость реакции (мм/сек.)	Нет ограничений; измерение путем сканирования невозможно
Контактный наконечник	Ø3 мм твердосплавный
Тип опоры	Линейный шарикоподшипник
Выходной сигнал	Digimatic
Внешний вход	Сигнал начальной настройки
Условия окружающей среды	от 0 °С до 40 °С (отн. влажность от 20 % до 80 %, без образования конденсата)



575-326

Метрический

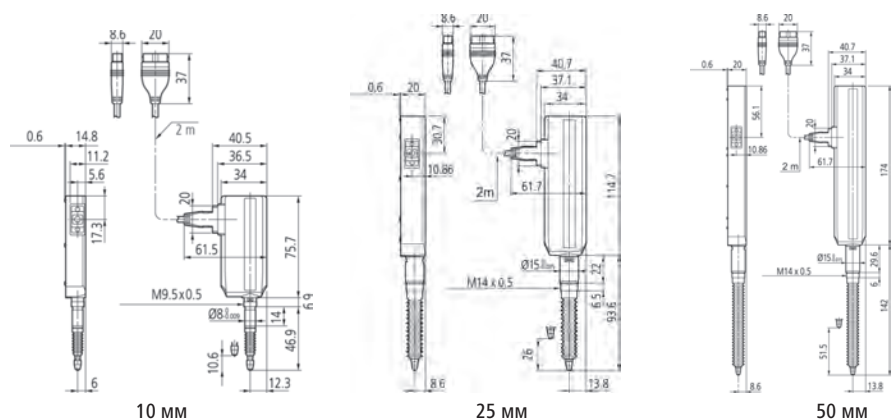
№	Диапазон	Точность (20 °С)	Усилие измерения*1	Диаметр стержня	Длина кабеля	Масса (г)
575-326	0-10 мм	20 мкм	1.2 Н/1.1 Н/1.0 Н	8 мм	2 М	260
575-326-3*	0-10 мм	20 мкм	1.2 Н/1.1 Н/1.0 Н	8 мм	3 М	310
575-326-5*	0-10 мм	20 мкм	1.2 Н/1.1 Н/1.0 Н	8 мм	5 м	360
575-326-7*	0-10 мм	20 мкм	1.2 Н/1.1 Н/1.0 Н	8 мм	7 м	410
575-327	0-25 мм	20 мкм	4.6 Н/4.3 Н/4.0 Н	15 мм	2 М	300
575-327-3*	0-25 мм	20 мкм	4.6 Н/4.3 Н/4.0 Н	15 мм	3 М	350
575-327-5*	0-25 мм	20 мкм	4.6 Н/4.3 Н/4.0 Н	15 мм	5 м	400
575-327-7*	0-25 мм	20 мкм	4.6 Н/4.3 Н/4.0 Н	15 мм	7 м	450
575-328	0-50 мм	30 мкм	5.7 Н/5.3 Н/4.9 Н	15 мм	2 М	400
575-328-3*	0-50 мм	30 мкм	5.7 Н/5.3 Н/4.9 Н	15 мм	3 М	450
575-328-5*	0-50 мм	30 мкм	5.7 Н/5.3 Н/4.9 Н	15 мм	5 м	500
575-328-7*	0-50 мм	30 мкм	5.7 Н/5.3 Н/4.9 Н	15 мм	7 м	550

*1 Шпindelь ВНИЗУ/горизонтально/Шпindelь ВВЕРХУ

Дюймовый

№	Диапазон	Точность (20 °С)	Усилие измерения*1	Диаметр стержня	Длина кабеля	Масса (г)
575-336*	0-0.4"	0.001"	1.2 Н/1.1 Н/1.0 Н	8 мм	2 М	260
575-336-3*	0-0.4"	0.001"	1.2 Н/1.1 Н/1.0 Н	8 мм	3 М	310
575-336-5*	0-0.4"	0.001"	1.2 Н/1.1 Н/1.0 Н	8 мм	5 м	360
575-336-7*	0-0.4"	0.001"	1.2 Н/1.1 Н/1.0 Н	8 мм	7 м	410
575-337*	0-1"	0.001"	4.6 Н/4.3 Н/4.0 Н	15 мм	2 М	300
575-337-3*	0-1"	0.001"	4.6 Н/4.3 Н/4.0 Н	15 мм	3 М	350
575-337-5*	0-1"	0.001"	4.6 Н/4.3 Н/4.0 Н	15 мм	5 м	400
575-337-7*	0-1"	0.001"	4.6 Н/4.3 Н/4.0 Н	15 мм	7 м	450
575-338*	0-2"	0.0012"	5.7 Н/5.3 Н/4.9 Н	15 мм	2 М	400
575-338-3*	0-2"	0.0012"	5.7 Н/5.3 Н/4.9 Н	15 мм	3 М	450
575-338-5*	0-2"	0.0012"	5.7 Н/5.3 Н/4.9 Н	15 мм	5 м	500
575-338-7*	0-2"	0.0012"	5.7 Н/5.3 Н/4.9 Н	15 мм	7 м	550

*1 Шпindelь ВНИЗУ/горизонтально/Шпindelь ВВЕРХУ



Стандартные аксессуары

№	Описание
538610	Гаечный ключ для наконечника (для моделей с диапазоном 10 мм)
04GAA857	Ключ для контактного наконечника (для моделей диапазона 25/50 мм)

Опциональные аксессуары

№	Описание
Кабель передачи данных	
02ADF640	Адаптер удлинительного кабеля SPC
936937	Кабель передачи данных (1 м)
965014	Кабель передачи данных (2 м)
Пневматический привод	
02ADE230	Пневмопривод CAP 10 мм
02ADE250	Пневмопривод CAP 25 мм
02ADE270	Пневмопривод CAP 50 мм
Упорный шток	
02ADB683	Ключ упорного штока (для моделей диапазоном 10 мм)
02ADB693	Ключ упорного штока (для моделей диапазоном 25/50 мм)
Фиксир. испытательное давление	
02ADB680	Набор фиксаторов Ø 18 мм для LGD 25 и 50 мм
02ADN370	Набор фиксаторов Ø 18 мм (для моделей 25/50 мм)

Расходуемые аксессуары

№	Описание
901312	Стандартный контактный наконечник
Резиновые чехлы	
238772	резиновый чехол 10 мм
962504	резиновый чехол 25 мм
962505	резиновый чехол 50 мм



02ADF640



См. проспект на Linear Gage

Датчик для линейных измерений LGS ABSOLUTE Digimatic

Серия 575

Спецификация

Цифровой шаг	0,01 мм или 0,0005 дюйма
Тип шкалы	Линейный кодировщик ABSOLUTE емкостного типа
Макс. скорость реакции (мм/сек.)	1600 мм/с; (измерение путем сканирования невозможно)
Контактный наконечник	Ø3 мм твердосплавный
Тип опоры	Подшипник скольжения
Выходной сигнал	Выход Digimatic
Источник питания	от 5 до 10 В, 5 мА макс.
Длина кабеля	2 М
Масса	190 г (с кабелем)
Условия окружающей среды	от 0 °С до 40 °С (отн. влажность от 20 % до 80 %, без образования конденсата)

Опциональные аксессуары

№	Описание
02ADF640	Адаптер удлинительного кабеля SPC
936937	Кабель передачи данных (1 м)
965014	Кабель передачи данных (2 м)

Расходуемые аксессуары

№	Описание
901312	Стандартный контактный наконечник
238774	Силикон-каучуковый чехол

Опциональные аксессуары для дюймовых

№	Описание
21BZB005	Стандартный контактный наконечник



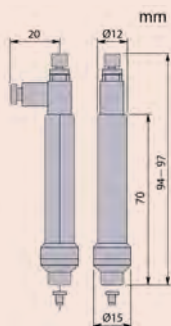
02ADF640



Для получения более подробной информации см. документацию на Linear Gauge

Спецификация

Регулятор	Внутренний Ø 2,5 мм Внешний Ø 3,2 мм
-----------	---

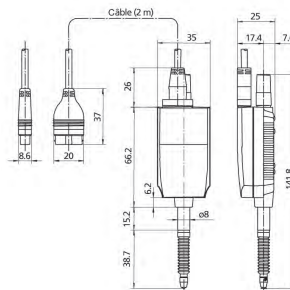


903594

- Компактный лёгкий измерительный инструмент со встроенной ёмкостной измерительной системой ABSOLUTE.
- Подходит для установки в станках, измерительных приборах и для мультипозиционных измерений. Класс защиты IP-66.
- Возможно обнуление через внешний дисплей (542-007).
- Вывод данных в формате Digimatic; это позволяет производить документирование и определение измеренных значений так же, как и статистическую обработку через подключённый блок обработки данных Digimatic.



575-303



Метрический

№	Диапазон	Точность (20 °С)	Усилие измерения*1	Диаметр стержня	Направление подсчета
575-303	0-12,7 мм	0,015 мм	2.0 Н/1.8 Н/1.6 Н	8 мм	положительный
575-304*	0-12,7 мм	0,015 мм	2.0 Н/1.8 Н/1.6 Н	8 мм	отрицательный

*1 Шпindelь ВНИЗУ/горизонтально/Шпindelь ВВЕРХУ

Дюймовый

№	Диапазон	Точность (20 °С)	Усилие измерения*1	Диаметр стержня
575-313*	0-0.5"	0.0008"	2.0 Н/1.8 Н/1.6 Н	3/8"

*1 Шпindelь ВНИЗУ/горизонтально/Шпindelь ВВЕРХУ

Пневмоприводной блок

- Обеспечивает плавный подъем и опускание контактной точки датчика пневматическим цилиндром.
- Скорость подъема можно регулировать дросселем на управляющем цилиндре.
- Обеспечивает автоматическое измерение с помощью одного клапана.

№	Диапазон	Совместимость с эталонной моделью	Подача воздуха МПа	Масса, г
903594	10 мм	LGS	0.49	60
903598*	0.4"	LGS	0.49	60

Блоки индикации EH/EC для датчиков линейных измерений LGD и LGS

Серия 542

Дисплей Digimatic

- Может быть подключен к любому устройству с выходом Digimatic такому, как микрометр, индикатор и другим измерительным приборам.
- DIN-совместимая компактная лицевая панель в сборе (96 x 48 мм).
- С выводом данных и функцией вычисления допуска (542-007).



542-007



542-007

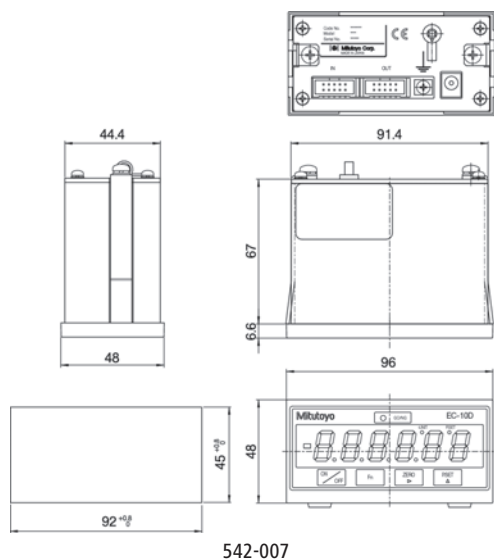


542-072

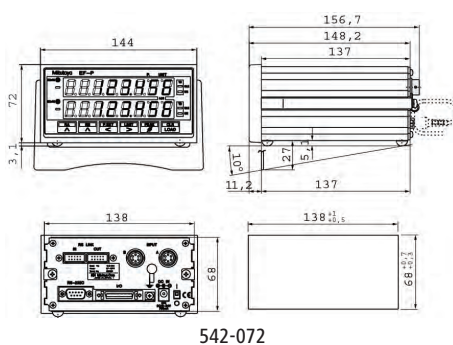


542-072

№	Описание	Количество осей	Масса, г
542-007D	Счетчик EC	1	500
542-072D	Блок индикации EH	2	800



542-007



542-072

Функции	Серия 542	
	542-007D	542-072D
PRESET (ПРЕДУСТ.)	●	●
Ввод пределов допуска	●	●
ВКЛ/ВЫКЛ	●	●
Внешнее управление		●
Расчет суммы		●
Устан. нуля	●	●
GO/±NG на дисплее и через порт выхода открытого коллектора	●	●
Индикатор ошибки	●	●
Отображение диаметра		●
Измерение МАКС./МИН./Разница		●
Блокировка клавиш	●	●
Переключение направления отсчета	●	●
мм/дюйм	●	●
Ввод данных DIGIMATIC	●	●
RS-соединение		●
Вывод данных RS-232C		●
Выход Digimatic	●	●
Выход BCD		●
Выход I/O		●
Отображение оценки допуска		●
Установка пределов допуска (3 или 5 шагов X 7 типов)	●	●
Вывод ошибки		●

Спецификация

Разрешение	0,01 мм/0.0005" / 0,001 мм/ 0.00005" в зависимости от подключенного устройства
Спецификация Применимый вход	Для 542-072 Дифференциальный прямоугольный импульс
Дисплей	Зеленый светодиодный дисплей, 8 разрядов, со знаком (-)
Спецификация Дисплей	Для 542-007 Зеленый светодиодный дисплей, 6 разрядов, со знаком (-)

Стандартные аксессуары

№	Описание
526688D	Сетевой адаптер 9 В 500 мА
02ADN460	Блок питания
02ZAA020	Сетевой кабель
02ADN460/02ZAA020/02ZAA030 : для 542-072	
526688D/526688UK : для 542-007	

Оptionальные аксессуары

№	Описание
06ADV380D	Кабель прямого вывода USB (2 м)
02AZD790D	Соединительный кабель U-Wave
936937	Кабель передачи данных (1 м)
965014	Кабель передачи данных (2 м)
Для 542-007	
C162-155	Кабель ввода-вывода (2 м)
Для 542-072	
12AAA807D	Кабель RS-232C D-SUB9/D-SUB 9 (2 м)
02ADB440	BCD-I/O-разъем для данных



См. проспект на Linear Gage.
Более подробная информация по счетчику EH дана
далее в этом разделе.

Блок индикации EV для датчиков линейных измерений

Серия 542

- Может быть подключено до шести датчиков. С помощью функции RS Link, до 10 EV счетчиков могут быть подключены к одному компьютеру. Могут быть настроены многоточечные измерительные системы с максимум 60 датчиков.
- Доступны на выбор следующие режимы вывода: I/O выход для расчета допусков и вывода отрезков, BCD вывод данных и RS-232C вывод.

Серия 542	
542-064	
Функции	
PRESET (ПРЕДУСТ.)	●
Ввод пределов допуска	●
Расчет суммы	●
Сумма/разница двух контактных датчиков	●
ABS/INC	●
ZERO/ABS (НУЛЬ/АБС.)	●
Индикатор ошибки	●
Измерение МАКС./МИН./Разница	●
Переключение направления отсчета	●
мм/дюйм	●
Внешнее управление	●
Ввод данных DIGIMATIC	●
RS-соединение	●
Выход RS-232C	●
Выход Digimatic	●
Выход I/O	●
Установка пределов допуска (3 или 5 шагов)	●
+NG/-NG/GO выход на открытый коллектор	●
Вывод ошибки	●

Спецификация

Модель **542-064**

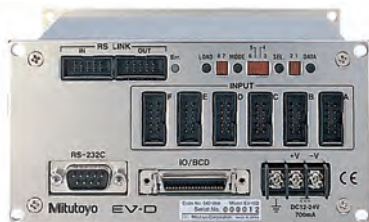
RS-соединение К одному разъему RS-232C можно последовательно подключить до десяти счетчиков EV
 При этом счетчики EV и EF могут использоваться совместно (в этом случае можно подключить только шесть счетчиков)

Оptionальные аксессуары

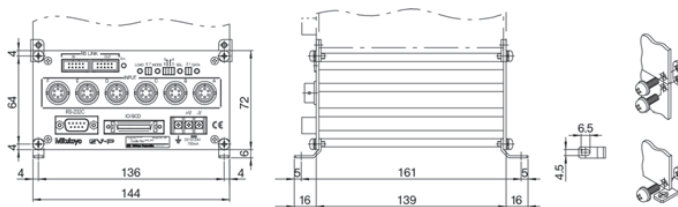
№	Описание
02ADB440	BCD-I/O-разъем для данных
02ADD930	Трехжильный кабель для блока питания
965014	Кабель передачи данных (2 м)
06ADV380D	Кабель прямого вывода USB (2 м)
02AZD790D	Соединительный кабель U-Wave
02ADD400	Дисплей для серии 542
12AAA807D	Кабель RS-232C D-SUB9/D-SUB 9 (2 м)
936937	Кабель передачи данных (1м)
02ADN460	Блок питания
02ZAA020	Сетевой кабель



Для получения более подробной информации см. документацию на Linear Gauge



542-064 EV-D



542-064

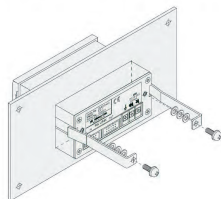
№	Тип входного сигнала	G мм	Разрешение (внутрен.) - нет возможности отображения	Масса, г
542-064	Код Digimatic (SPC)	6	0,001 мм, 0,01 мм, 0.00005", 0.0005"	830

Блок индикации для мульти-измерительной системы

Серия 542



02ADD400



02ADD400

Спецификация для 02ADD400

№	Описание
02ADD400	<p>Один блок индикации обеспечивает внешнее отображение и установку для одного EV счетчика</p> <p>Диодный дисплей : Канал дисплея. Измерение в режиме отображения (текущее, максимальное, минимальное биение)</p> <p>Функции : Переключение каналов, режимов измерения (текущее значение, максимальное значение, минимальное значение и биение), настройка параметров, предварительная настройка и настройка допусков</p> <p>Ввод/вывод: RS разъем: 1 вход и 1 выход</p> <p>Отображение ошибок: превышение скорости, ошибки линейного датчика и др.</p>

Блоки индикации EG/EB для датчиков линейных измерений

Серия 542

Серия 542

- Компактная модель с панелью управления по DIN (96 x 48 мм).
- С I/O функцией управления для оценки допусков (3 или 5 шагов) или параллельной BCD функцией вывода.

Функции	Серия 542	
	542-016	542-093-2
ПРЕДУСТАНОВКА (предварительный отбор)	●	●
Ввод пределов допуска	●	●
Расчет суммы	●	●
Выход сигнала GO/±NG (3 или 5 шагов)	●	●
Индикатор ошибки	●	●
Измерение МАКС./МИН./Разница	●	●
Блокировка клавиш	●	●
Переключение направления отсчета	●	●
переключение мм/дюйм	●	●
Внешнее управление	●	●
Вход DIGIMATIC	●	●
Выход I/O	●	●
Оценка допусков (3 или 5 шагов)	●	●
Установка пределов допуска (3 или 5 шагов X 7 типов)	●	●
Индикатор ошибки	●	●
Аналоговый выход	●	●

Спецификация

Для 542-016

Дисплей Зеленый светодиодный дисплей, 6 разрядов, с символом (-), высота символа : 15 мм

542-093-2 имеет такие же технические характеристики, как и 542-092-2

Опциональные аксессуары

№	Описание
02ADB440	BCD-I/O-разъем для данных
02ADD930	Трехжильный кабель для блока питания
02ZAA020	Сетевой кабель
Для 542-093-2	
02ADF180	10-канальное устройство
02ADN460	Блок питания
06ADV380D	Кабель прямого вывода USB (2 м)
02AZD790D	Соединительный кабель U-Wave
965014	Кабель передачи данных (2 м)
936937	Кабель передачи данных (1м)



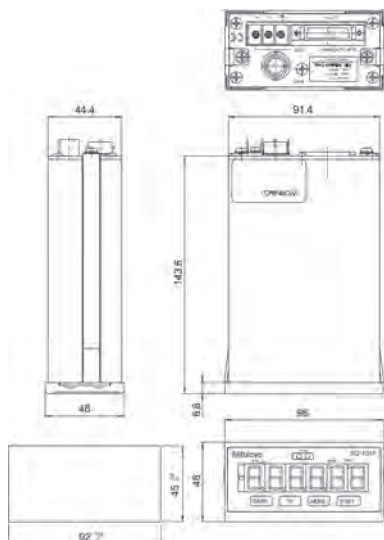
Для получения более подробной информации см. документацию на Linear Gauge



542-016



542-016



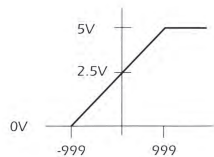
542-016 + 542-093-2

Для вывода данных можно использовать вход счетчика 542-093-2 (серии EB)

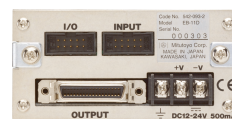
Спецификация :

- Выходное напряжение 2.5 В + [Вычисляемое значение x разрешение напряжения (25 мВ или 2.5 мВ)]
- Полная шкала : от 0 В до 5 В, точность указывается по всей шкале 5 В
- Точность : ± 5 % (от 0 В до 5 В) ± 0.5 % (2.5 В ± 200 мВ после установки зазора)
- Зарядное сопротивление : 300 кОм или больше

№	G мм	Разрешение (зависит от подключ. линейного измерителя)	Масса, г
542-016	1	0,01 мм, 0,001 мм	400
542-093-2	1	0,01 мм, 0,001 мм	400



542-093-2



542-093-2

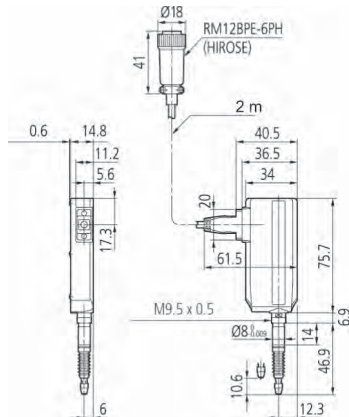
Датчик для линейных измерений LGF

Серия 542

- Экономичный дизайн. Благодаря усовершенствованной конструкции сборного держателя щупа, LGF очень устойчив к внешним сотрясениям и вибрациям.
- Класс защиты IP-66.
- Дифференцированный прямоугольный выходной сигнал для широкого круга задач.
- Очень большая долговечность благодаря линейным шариковым подшипникам шпинделя.



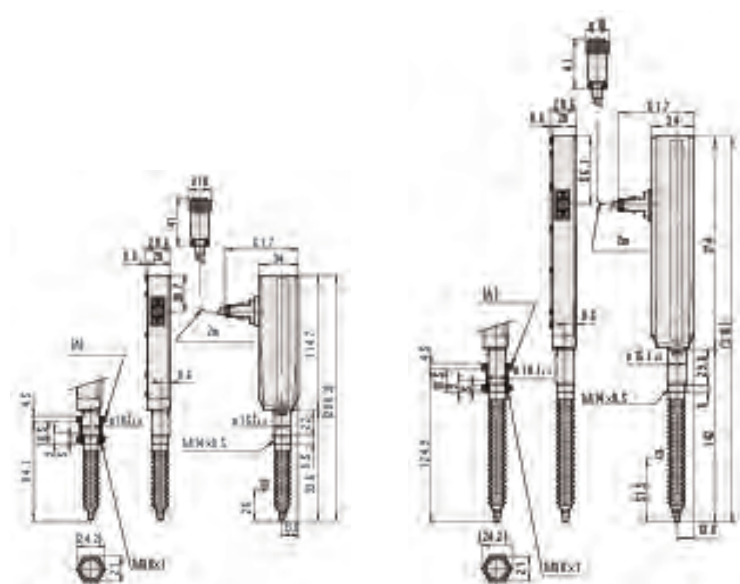
542-161



10 мм (A) Дополнительный Набор фиксаторов

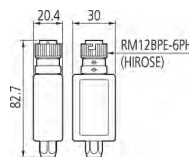
№	Диапазон	Разрешение мм	Точность (20 °C)	Усилие измерения*1	Диаметр стержня	Макс. скорость реакции (мм/сек.)	Шаг сигнала мкм	Масса, г
542-612	0-25 мм	0,005	(7,5 + L/50)	4.6/4.3/4.0 Н	15 мм	1500	20	300
542-613	0-50 мм	0,005	(7,5 + L/50)	4.6/4.3/4.0 Н	15 мм	1500	20	400
542-161	0-10 мм	0,001	(1,5 + L/50)	1.2/1.1/1.0 Н	8 мм	1500	4	260
542-162	0-25 мм	0,001	(1,5 + L/50)	4.6/4.3/4.0 Н	15 мм	1500	4	300
542-163	0-50 мм	0,001	(1,5 + L/50)	5.7/5.3/4.9 Н	15 мм	1500	4	400
542-123*	0-50 мм	0,001	(1,5 + L/50)	5.7/5.3/4.9 Н	15 мм	1500	4	380
542-171	0-10 мм	0,0005	(1,5 + L/50)	1.2/1.1/1.0 Н	8 мм	1500	2	260
542-172	0-25 мм	0,0005	(1,5 + L/50)	4.6/4.3/4.0 Н	15 мм	1500	2	300
542-173	0-50 мм	0,0005	(1,5 + L/50)	5.7/5.3/4.9 Н	15 мм	1500	2	400
542-181	0-10 мм	0,0001	(0,8 + L/50)	1.2/1.1/1.0 Н	8 мм	400	0.4	310
542-182	0-25 мм	0,0001	(0,8 + L/50)	4.6/4.3/4.0 Н	15 мм	400	0.4	350

*1 Шпиндель ВНИЗУ/горизонтально/Шпиндель ВВЕРХУ



25 мм (A) Дополнительный набор фиксаторов

50 мм (A) Дополнительный набор фиксаторов



Соединитель 542-181/542-182

Спецификация

Тип шкалы	Фотоэлектрический линейный кодировщик
Контактный наконечник	Ø3 мм твердосплавный (монтажная резьба М 2,5 x 0,45)
Тип опоры	Линейный шарикоподшипник
Выходной сигнал	разница по фазе 90°, дифференциальный прямоугольный импульс (эквивалентный RS-422A), расстояние до края 200 нс для модели 1 мкм, 250 нс для модели 0,5 мкм, макс. 200 мВ двойной амплитуды.
Длина кабеля	2 М
Источник питания	+ 5 В (от 4,8 В до 5,2 В), 120 мА макс.
Условия окружающей среды	от 0 °C до 40 °C (отн. влажность от 20 % до 80 %, без образования конденсата)

Стандартные аксессуары

№	Описание
538610	Гаечный ключ для наконечника (для моделей с диапазоном 10 мм)
04GAA857	Ключ для контактного наконечника (для моделей диапазона 25/50 мм)

Оptionальные аксессуары

№	Описание
Пневматический привод	
02ADE230	Пневмопривод CAP 10 мм
02ADE250	Пневмопривод CAP 25 мм
02ADE270	Пневмопривод CAP 50 мм
Удлинительный кабель	
902432	Удлинительный кабель (20 м)
902433	Удлинительный кабель (10 м)
902434	Удлинительный кабель (5 м)
Упорный шток	
02ADB683	Ключ упорного штока (для моделей диапазоном 10 мм)
02ADB693	Ключ упорного штока (для моделей диапазоном 25/50 мм)
Фиксир. испытательное давление	
02ADB680	Набор фиксаторов Ø 18 мм для LGD 25 и 50 мм
02ADN370	Набор фиксаторов Ø 18 мм (для моделей 25/50 мм)

Расходуемые аксессуары

№	Описание
238772	резиновый чехол 10 мм
962504	резиновый чехол 25 мм
962505	резиновый чехол 50 мм
901312	Стандартный контактный наконечник



См. проспект на Linear Gage

Датчик для линейных измерений SLIM HEAD LGB



Спецификация

Разрешение	0,001 мм/0.00005"
Тип шкалы	Фотоэлектрический линейный кодировщик
Макс. скорость реакции	900 мм/с
Контактный наконечник	Ø3 мм твердосплавн. Ø8 мм / Ø9,5 мм
Тип опоры	Линейный шарикоподшипник
Выходной сигнал	90° переключатель фазы, дифференциальный прямоугольный сигнал (эквивалентный RS-422 A) (синусоидальный выходной сигнал: 542-401, 542-421)
Длина кабеля	2 М
Источник питания	5 В (от 4,5 до 5,2 В), макс. 80 мА
Условия окружающей среды	от 0°C до 40°C (относительная влажность от 20 % до 80 %, без образования конденсата)

Стандартные аксессуары

№	Описание
538610	Гаечный ключ для наконечника (для моделей с диапазоном 10 мм)

Оptionальные аксессуары

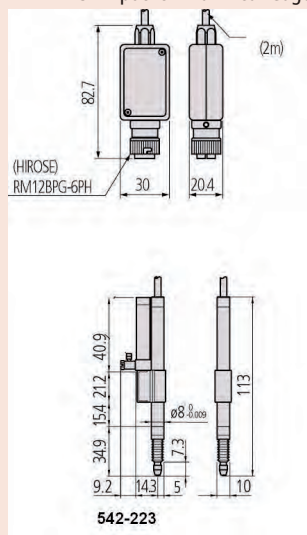
№	Описание
902434	Удлинительный кабель (5 м)
902433	Удлинительный кабель (10 м)
902432	Удлинительный кабель (20 м)
02ADE230	Пневмопривод CAP 10 мм

Расходуемые аксессуары

№	Описание
238772	резиновый чехол 10 мм
238773	резиновый чехол 5 мм
901312	Стандартный контактный наконечник



См. проспект на Linear Gage



Серия 542

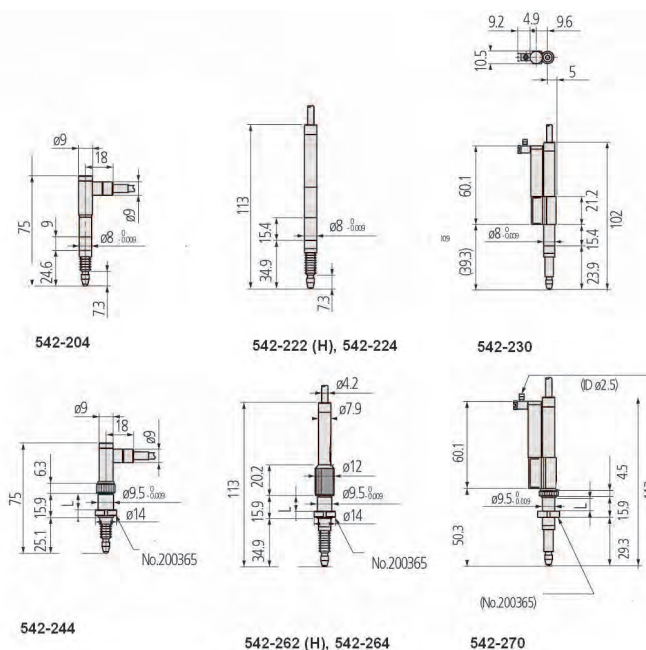
Очень тонкий тип

- Дифференциальный прямоугольный выходной сигнал для широкого спектра применений.
- Очень компактный дизайн вписывается в ограниченном пространстве. Поставляется с внешним диаметром всего 8 мм.
- Высокая точность для всего диапазона измерений за счет фотоэлектрической шкалы.
- Очень долгий срок службы за счет линейных подшипников в шпиндельном блоке.



№	Диапазон	Усилия измерения*1	Диаметр стержня	Точность	Примечания
542-244*	0-5 мм/0-0.2"	0.65 Н/0.6 Н/0.55 Н	9,5 мм	2 мкм	-
542-204	0-5 мм/0-0.2"	0.65 Н/0.6 Н/0.55 Н	8 мм	2 мкм	-
542-204H	0-5 мм/0-0.2"	0.8 Н/0.75 Н/0.7 Н	8 мм	1 мкм	-
542-222	0-10 мм/0-0.4"	0.8 Н/0.75 Н/0.7 Н	8 мм	2 мкм	-
542-222H*	0-10 мм/0-0.4"	0.8 Н/0.75 Н/0.7 Н	8 мм	1 мкм	-
542-224	0-10 мм/0-0.4"	0.6 Н/0.55 Н/0.5 Н	8 мм	2 мкм	Малая измерительная сила
542-230*	0-10 мм/0-0.4"	0.8 Н/0.75 Н/0.7 Н	8 мм	2 мкм	с пневматическим цилиндром
542-223	0-10 мм/0-0.4"	0.8 Н/0.75 Н/0.7 Н	8 мм	2 мкм	с пневматическим цилиндром
542-262*	0-10 мм/0-0.4"	0.8 Н/0.75 Н/0.7 Н	9,5 мм	2 мкм	-
542-262H*	0-10 мм/0-0.4"	0.8 Н/0.75 Н/0.7 Н	9,5 мм	1 мкм	-
542-264	0-10 мм/0-0.4"	0.6 Н/0.55 Н/0.5 Н	9,5 мм	2 мкм	Малая измерительная сила
542-270	0-10 мм/0-0.4"	0.8 Н/0.75 Н/0.7 Н	9,5 мм	2 мкм	с пневматическим цилиндром

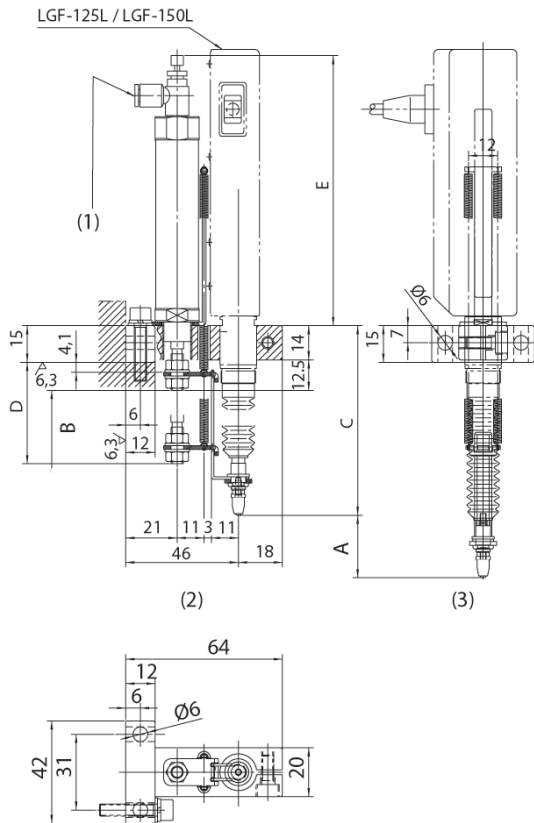
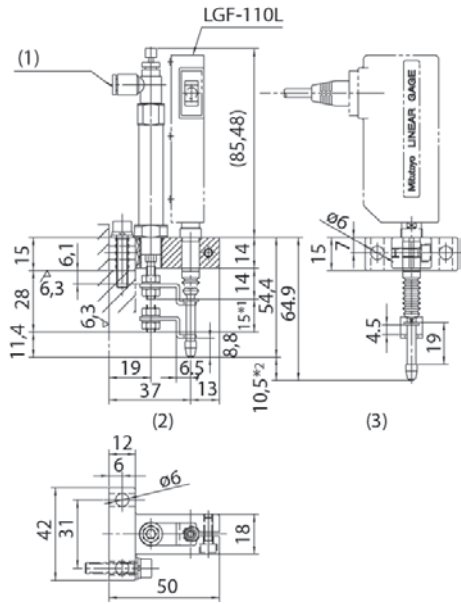
*1 Шпиндель ВНИЗУ/горизонтально/Шпиндель ВВЕРХУ



Пневматический привод для датчиков линейных измерений



См. проспект на Linear Gage



1. Скоростной контроллер
2. При выключенном снабжении воздухом
3. При включенном снабжении воздухом

№	Диапазон	Подача воздуха МПа	A мм	B мм	C мм	D мм	E мм	Масса, г
02ADE230	0-10 мм	от 0.2 до 0.4						150
02ADE250	0-25 мм	от 0.2 до 0.4	25.5	30	77,6	41.5	110.5	250
02ADE270	0-50 мм	от 0.2 до 0.4	51.0	50	95.9	66.5	159.5	300

Датчик для линейных измерений SLIM HEAD LGK



Спецификация

Тип шкалы	Фотоэлектрический линейный кодировщик
Контактный наконечник	Ø 3 мм твердосплавный (резьба M 2,5 x 0,45)
Тип опоры	Линейный шарикоподшипник
Выходной сигнал	90° переключатель фазы, дифференциальный прямоугольный сигнал (эквивалентный RS-422 A)
Диаметр стержня	8 мм
Макс. скорость реакции (мм/сек.)	1500 мм/с
Длина кабеля	2 М
Источник питания	5 В (от 4,5 до 5,2 В), макс. 80 мА
Условия окружающей среды	от 0° С до 40° С (отн. влажность от 20% до 80% , без образования конденсата)

Стандартные аксессуары

№	Описание
538610	Гаечный ключ для наконечника (для моделей с диапазоном 10 мм)

Оptionальные аксессуары

№	Описание
902434	Удлинительный кабель (5 м)
902433	Удлинительный кабель (10 м)
902432	Удлинительный кабель (20 м)
02ADE230	Пневмопривод CAP 10 мм
02ADB680	Набор фиксаторов Ø 18 мм для LGD 25 и 50 мм
02ADB683	Ключ упорного штока (для моделей диапазоном 10 мм)

Расходуемые аксессуары

№	Описание
901312	Стандартный контактный наконечник
238772	резиновый чехол 10 мм



Для получения более подробной информации см. документацию на Linear Gauge

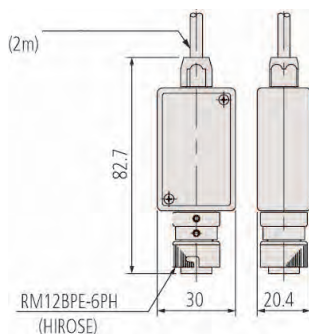
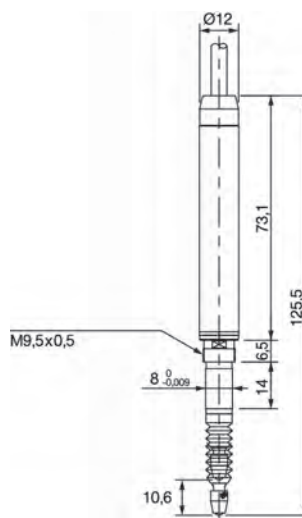
Серия 542

Тонкий тип

- Дифференциальный прямоугольный выходной сигнал для широкого спектра применений.
- Малые пространственные требования для установки там, где пространство ограничено.
- Класс защиты IP-66.
- Высокая точность для всего диапазона измерений за счет фотоэлектрической шкалы.
- Очень долгий срок службы за счет линейных шариковых подшипников в шпиндельном блоке.



542-156
542-157
542-158



№	Диапазон	Разрешение мм	Точность (20 °C)	Усилие измерения*1	Шаг сигнала мкм	Масса, г	Масса (г)
542-156	0-10 мм/0-0.4"	0,001	(1,5 + L/50) мкм	0.8 Н/0.75 Н/0.7 Н	4	175	175
542-157	0-10 мм/0-0.4"	0,0005	(1,5 + L/50) мкм	0.8 Н/0.75 Н/0.7 Н	2	175	175
542-158	0-10 мм/0-0.4"	0,0001	(0,8 + L/50) мкм	0.8 Н/0.75 Н/0.7 Н	0,4	175	175

*1 Шпиндель ВНИЗУ/горизонтально/Шпиндель ВВЕРХУ

Датчик для линейных измерений LGB

Серия 542

0,1 мкм разрешение

- Экстракомпактный дизайн с высокой точностью во всем диапазоне из-за малой фотоэлектрической шкалы.
- Дифференциальный прямоугольный выходной сигнал для широкого спектра применений. Подходит для установки в машины, измерительные приборы.
- Очень долгий срок службы за счет линейных подшипников в устройстве шпинделя.



Спецификация

Цифровой шаг	0,1 мкм/0.000005"
Тип шкалы	Фотоэлектрический линейный кодировщик
Макс. скорость реакции	380 мм/с
Контактный наконечник	Ø3 мм твердосплав. (устан. резьбы M 2,5 x 0,45)
Тип опоры	Линейный шарикоподшипник
Выходной сигнал	Угол сдвига фаз: 90°, макс. размах 200 мВ
Длина кабеля	2 М
Источник питания	5 В (от 4,5 В до 5,2 В), 150 мА макс.
Условия окружающей среды	от 0°C до 30°C (отн. влажность от 20% до 80%, без образования конденсата)

Стандартные аксессуары

№	Описание
538610	Гаечный ключ для наконечника (для моделей с диапазоном 10 мм)

Опциональные аксессуары

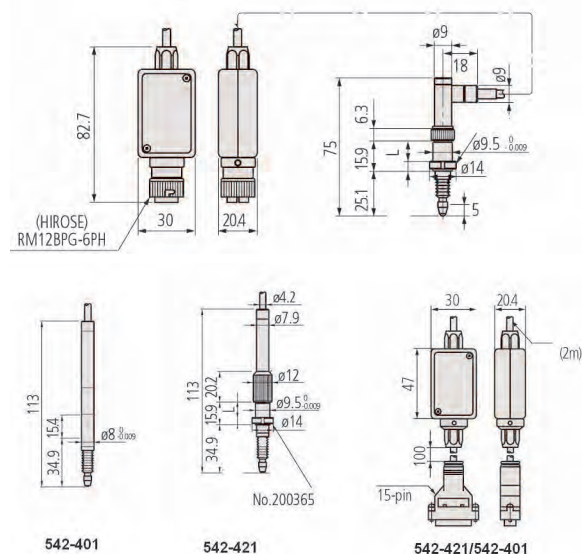
№	Описание
902434	Удлинительный кабель (5 м)
902433	Удлинительный кабель (10 м)
902432	Удлинительный кабель (20 м)

Расходуемые аксессуары

№	Описание
901312	Стандартный контактный наконечник
238773	резиновый чехол 5 мм



542-246



№	Диапазон	Усилие измерения*1	Диаметр стержня	Точность	Масса, г	Примечания	Масса, г
542-401*	0-10 мм/0-0.4"	0.8 Н/0.75 Н/0.7 Н	8 мм	2 мкм		Выходной сигнал синусоидальной формы	160
542-421*	0-10 мм/0-0.4"	0.8 Н/0.75 Н/0.7Н	9,5 мм	2 мкм		Выходной сигнал синусоидальной формы	180
542-246	0-5 мм/0-0.2"	0.65 Н/0.60 Н/0.55 Н	9,5 мм	0,8 мкм	160		

*1 Шпиндель ВНИЗУ/горизонтально/Шпиндель ВВЕРХУ



Обратитесь к документации по Linear Gauge за большей информацией.

Датчик для линейных измерений LG/LGM

Спецификация

Тип шкалы	Фотоэлектрический линейный кодировщик
Контактный наконечник	Ø 3 мм твердосплавный (резьба M 2,5 x 0,45)
Тип опоры	Тип опоры
Выходной сигнал	90° переключатель фазы, дифференциальный прямоугольный сигнал (эквивалентный RS-422 A)
Условия окружающей среды	от 0°C до 40°C (относительная влажность от 20 % до 80 %, без образования конденсата)
Макс. скорость реакции	400 мм/с (542-312/542-313D/542-315D/542-316/542-314), 800 мм/с (542-332/542-333D/542-335D/542-336/542-334)
Длина кабеля	2 М
Размеры (Ш x Г x В)	90 x 175 x 74 мм (блок управления)

Расходуемые аксессуары

№	Описание
901312	Стандартный контактный наконечник
02ADA004	Резиновый чехол



Блок управления для 542-313D/-315D/-333D/-335D (стандартный аксессуар)



Для получения более подробной информации см. документацию на Linear Gauge

Серия 542

- Данный датчик для линейных измерений выпускается в ручном и моторизованном исполнении.
- Большой диапазон измерений - до 100 мм.



542-314/-334
542-315D/-335D



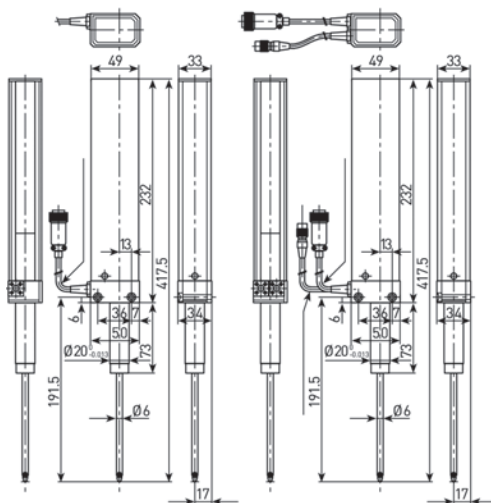
542-312



542-313D

№	Диапазон	Точность (20 °C)	Усилие измерения*1	Диаметр стержня	Примечания	Разрешение мкм	Масса, г
542-312	0-100 мм/ 0-4"	(2 + L/100) мкм ≤ 2,5 мкм	8.0 Н/6.5 Н/5.0 Н	20 мм	Стандарт	0,1	640
542-316*	0-100 мм/ 0-4"	(2 + L/100) мкм ≤ 2,5 мкм	3.0 Н/-	20 мм	Малая измерительная сила	0,1	750
542-314*	0-100 мм/ 0-4"	(2 + L/100) мкм ≤ 2,5 мкм	8.0 Н/6.5 Н/5.0 Н	20 мм	с резиновым чехлом	0,1	750
542-332	0-100 мм/ 0-4"	(2,5 + L/100) мкм ≤ 3 мкм	8.0 Н/6.5 Н/5.0 Н	20 мм	Стандарт	1	750
542-336*	0-100 мм/ 0-4"	(2,5 + L/100) мкм ≤ 3 мкм	3.0 Н/-	20 мм	Малая измерительная сила	1	750
542-334*	0-100 мм/ 0-4"	(2,5 + L/100) мкм ≤ 3 мкм	8.0 Н/ 6.5 Н/ 5.0 Н	20 мм	с резиновым чехлом	1	750
542-313D*	0-100 мм/ 0-4"	(2 + L/100) мкм ≤ 2,5 мкм	3.0 Н/ 6.5 Н/ 9.5 Н	20 мм	С электроприводом	0,1	1640
542-315D	0-100 мм/ 0-4"	(2 + L/100) мкм ≤ 2,5 мкм	4.5 Н/-/6.0 Н	20 мм	С электроприводом	0,1	1640
542-333D*	0-100 мм/ 0-4"	(2,5 + L/100) мкм ≤ 3 мкм	3.0 Н/6.5 Н/9.5 Н	20 мм	С электроприводом	1	940
542-335D*	0-100 мм/ 0-4"	(2,5 + L/100) мкм ≤ 3 мкм	4.5 Н/-/6.0 Н	20 мм	С электроприводом	1	1640

*1 Шпиндель ВНИЗУ/горизонтально/Шпиндель ВВЕРХУ



542-312
542-332

542-313D
542-333D

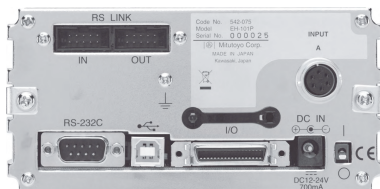
Блок индикации ЕН

Серия 542

- Использует DIN (144 x 72 мм) с системой крепления на панель для облегчения интеграции.
- Счётчик может использоваться на столе при закреплении на стойке (включено).
- Стандартные интерфейсы RS-232C и USB позволяют простое взаимодействие с внешним ПК.
- Мультиточечная измерительная система может быть легко собрана со встроенной сетевой функцией (RS-подключение, макс. 12 точек).
- Модель с двойным дисплеем поможет вывести данные с двух приборов для выполнения сложной или вычитания их показаний.



542-075D



542-075D

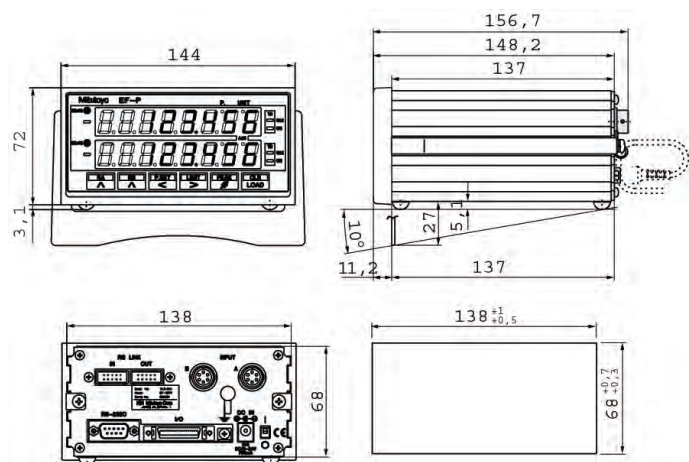


542-071D



542-071D

№	Г мм	Разрешение (зависит от подклю. линейного измерителя)	Масса, г
542-075D	1 (один дисплей)	0,0001/0,0005/0,001/0,005/0,01 мм	760
542-071D	2 (двойной дисплей)	0,0001/0,0005/0,001/0,005/0,01 мм	800



Функции	Серия 542	
	542-071D	542-075D
PRESET (ПРЕДУСТ.)	●	●
Ввод пределов допуска	●	●
ВКЛ./ВЫКЛ.	●	●
Переключаемое направление отсчета	●	●
Расчет суммы	●	●
ZERO/ABS (НУЛЬ/АБС.)	●	●
GO/NG индикация	●	●
Индикатор ошибки	●	●
Блокировка клавиш	●	●
Измерение МАКС./МИН./Разница	●	●
Переключение направления отсчета	●	●
Сумма/разница двухконтактных датчиков	●	●
мм/дюймы	●	●
Внешнее управление	●	●
RS-соединение	●	●
Выход RS-232C	●	●
Выход Digimatic	●	●
USB MITUTOYO SENSORPAK вывод	●	●
Выход I/O	●	●
Оценка допусков (3 или 5 шагов)	●	●
+NG/-NG/GO выход на открытый коллектор	●	●
Вывод ошибки	●	●
Аналоговый выход	●	●

Спецификация

Дисплей	Восьмиразрядный ЖК-дисплей со знаком (-), LED (зеленый)
RS-соединение	К одному разъему RS-232C или порту USB можно последовательно подключить до шести счетчиков EH
Максим. входная частота	2,5 МГц (двухфазный прямоугольный сигнал)
Источник питания	Через сетевой адаптер; от 12 до 24 В, 700 мА (макс.)

Стандартные аксессуары

№	Описание
02ADN460	Блок питания
02ZAA020	Сетевой кабель

Оptionальные аксессуары

№	Описание
02ADB440	BCD-I/O-разъем для данных
936937	Кабель передачи данных (1 м)
965014	Кабель передачи данных (2 м)
12AAA807D	Кабель RS-232C D-SUB9/D-SUB 9 (2 м)
06ADV380D	Кабель прямого вывода USB (2 м)
02AZD790D	Соединительный кабель U-Wave

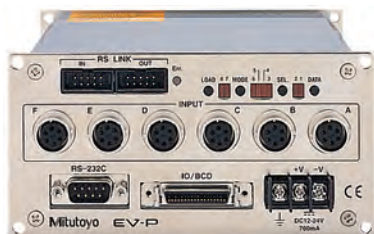


Обратитесь к документации по Linear Gauge за большей информацией.

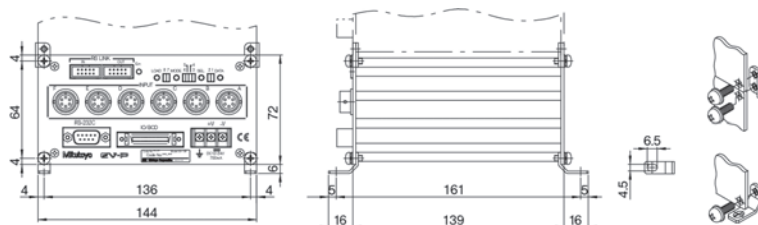
Блок индикации EV для датчиков линейных измерений

Серия 542

- Может быть подключено до шести датчиков. С помощью функции RS Link, до 10 EV счетчиков могут быть подключены к одному компьютеру. Могут быть настроены многоточечные измерительные системы с максимум 60 датчиков.
- Доступны на выбор следующие режимы вывода: I/O выход для расчета допусков и вывода отрезков, BCD вывод данных и RS-232C вывод.



542-063



542-063

Серия 542	
542-063	
Функции	
PRESET (ПРЕДУСТ.)	●
Ввод пределов допуска	●
Расчет суммы	●
Сумма/разница двух контактных датчиков	●
ABS/INC	●
ZERO/ABS (НУЛЬ/АБС.)	●
Индикатор ошибки	●
Внешнее управление	●
Измерение МАКС./МИН./Разница	●
Переключение направления отсчета	●
мм/дюйм	●
RS-соединение	●
Выход RS-232C	●
Выход Digimatic	●
Выход I/O	●
Установка пределов допуска (3 или 5 шагов)	●
+NG/-NG/GO выход на открытый коллектор	●
Вывод ошибки	●

Спецификация

Модель **Для 542-063**

RS-соединение К одному разъему RS-232C можно последовательно подключить до десяти счетчиков EV. Датчики EV и EF могут использоваться совместно (при этом можно подключить до шести датчиков)

Оptionальные аксессуары

№	Описание
02ADB440	BCD-I/O-разъем для данных
02ADD400	Дисплей для серии 542
02ADD930	Трехжильный кабель для блока питания
02ADN460	Блок питания
02ZAA020	Сетевой кабель
936937	Кабель передачи данных (1м)
965014	Кабель передачи данных (2 м)
06ADV380D	Кабель прямого вывода USB (2 м)
02AZD790D	Соединительный кабель U-Wave
12AAA807D	Кабель RS-232C D-SUB9/D-SUB 9 (2 м)

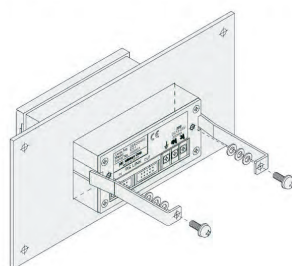
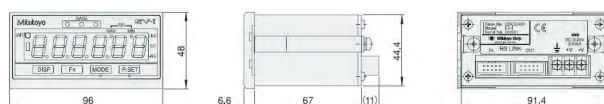


Обратитесь к документации по Linear Gauge за большей информацией.

№	Тип входного сигнала	G мм	Разрешение (внутрен.) - нет возможности отображения	Масса, г
542-063	Дифференциальный прямоугольный импульс	6	0,0001/0,0005/0,001/0,005/0,01 мм 0.000005/ 0.00005/0.0005"	910



02ADD400



02ADD400

Счетчики EG/EB и блок индикации

Серия 542

- Компактная модель с панелью управления по DIN (96 x 48 мм).
- С I/O функцией управления для оценки допусков (3 или 5 шагов) или параллельной VCD функцией вывода.



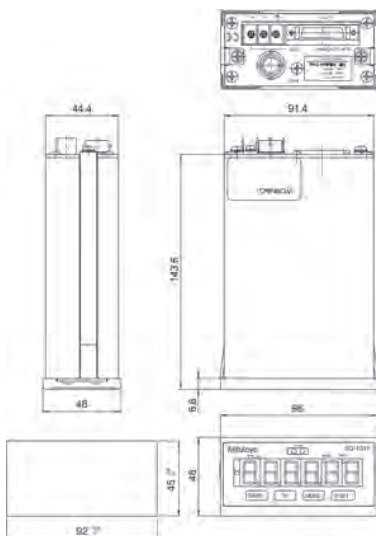
542-092-2



542-015



542-015



542-015 - 542-092-2

Модель	EG	EB
№	542-015	542-092-2
Тип входного сигнала	Дифференциальный прямоугольный импульс	Дифференциальный прямоугольный импульс
Применимый шаблон	LGK, LGF, LGB, LGM (исключая модели с опорной точкой и синусоидальные типы)	LGK, LGF, LGB
G мм	1	1
Разрешение	0,0001/0,0005/0,001/0,005/0,01 мм	0,0001/0,0005/0,001/0,005/0,01 мм
Дисплей	Светодиоды (зеленый цвет) 6 цифр плюс знак (-)	Светодиоды (зеленый цвет) 6 цифр плюс знак (-)
Максим. входная частота	750 кГц (2-фазная прямоугольная волна)	750 кГц (2-фазная прямоугольная волна)
Источник питания	Клемная колодка (винты М3) от 12 до 24 В постоянного тока, 500 мА (макс.) при работе через внешний источник	Клемная колодка (винты М3) от 12 до 24 В постоянного тока, 500 мА (макс.) при работе через внешний источник
Масса	400 г	400 г

Выход подходит к входу счетчика 542-092-2 Тип EB

Gauge resolution setup	Range/resolution			Voltage per step
3 2 1	Linear Gauge 0,01 mm	Linear Gauge 0,005 mm	Linear Gauge 0,005 mm	
0 0 0	± 0,99/0,01	± 0,095/0,005	± 0,099/0,001	2,5 mV
0 0 1	± 9,99/0,01	± 0,995/0,005	± 0,999/0,001	25 mV
0 1 0	± 99,90/0,1	± 9,950/0,05	± 9,990/0,01	25 mV
0 1 1	± 999,00/1	± 99,500/0,5	± 99,900/0,1	25 mV
1 0 0	± 9990,00/10	± 995,000/5	± 999,000/1	25 mV

Серия 542	
Функции	542-015
ПРЕДУСТАНОВКА (предварительный отбор)	●
Ввод пределов допуска	●
Переключаемое направление отсчета	●
Расчет суммы	●
Индикатор ошибки	●
Блокировка клавиш	●
Установка пределов допуска (3 или 5 шагов X 7 типов)	●
Измерение МАКС./МИН./Разница	●
переключение мм/дюйм	●
Выход сигнала GO/±NG (3 или 5 шагов)	●
Внешнее управление	●
Выход Digimatic	●
Выход I/O	●
Оценка допусков (3 или 5 шагов)	●
Аналоговый выход	●

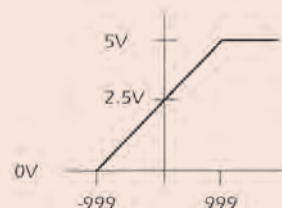
Спецификация

Точность	± 5 % (0 В - 5 В) и ± 0.5 % (2.5 В ± 200 мВ после установки зазора)
Спецификация	Для 542-092-2
Выходное напряжение	2.5 В + [Счетное значение x Разрешение по напряжению (25 мВ или 2.5 мВ)]
Полная шкала (1)	0 В to 5 В
Время реакции	5 мс до 10 Гц
Сопротивление нагрузке	300 кОм или более

(1) точность показана пределом шкалы 5 В

Оptionальные аксессуары

№	Описание
02ADB440	VCD-I/O-разъем для данных
02ADD930	Трехжильный кабель для блока питания
02ADF180	10-канальное устройство
02ADN460	Блок питания
02ZAA020	Сетевой кабель
Для 542-092-2	
936937	Кабель передачи данных (1м)
965014	Кабель передачи данных (2 м)
06ADV380D	Кабель прямого вывода USB (2 м)
02AZD790D	Соединительный кабель U-Wave



См. проспект на Linear Gauge

Датчик для линейных измерений LGF-Z с опорной точкой



Спецификация

Тип шкалы	Фотоэлектрический линейный кодировщик
Контактный наконечник	Ø3 мм твердосплавный (монтажная резьба M 2,5 x 0,45)
Тип опоры	Линейный шарикоподшипник
Выходной сигнал	разница по фазе 90°, дифференциальный прямоугольный импульс (эквивалентный RS-422A), расстояние до края 200 нс для модели 1 мкм, 250 нс для модели 0,5 мкм, макс. 200 мВ двойной амплитуды.
Макс. скорость реакции (мм/сек.)	1500 мм/с
Длина кабеля	2 м
Источник питания	+ 5 В (от 4,8 В до 5,2 В), 120 мА макс.
Условия окружающей среды	от 0 °С до 40 °С (отн. влажность от 20 % до 80 %, без образования конденсата)

Стандартные аксессуары

№	Описание
538610	Гаечный ключ для наконечника (для моделей с диапазоном 10 мм)
04GAA857	Ключ для контактного наконечника (для моделей диапазона 25/50 мм)

Оptionальные аксессуары

№	Описание
Пневматический привод	
02ADE230	Пневмопривод CAP 10 мм
02ADE250	Пневмопривод CAP 25 мм
02ADE270	Пневмопривод CAP 50 мм
Удлинительный кабель	
02ADF260	Удлинительный кабель (5 м)
02ADF280	Удлинительный кабель (10 м)
02ADF300	Удлинительный кабель (20 м)
Упорный шток	
02ADB683	Ключ упорного штока (для моделей диапазоном 10 мм)
02ADB693	Ключ упорного штока (для моделей диапазоном 25/50 мм)
Фиксир. испытательное давление	
02ADB680	Набор фиксаторов Ø 18 мм для LGD 25 и 50 мм
02ADB690	Набор фиксаторов Ø 18 мм для 25/50 мм

Расходуемые аксессуары

№	Описание
901312	Стандартный контактный наконечник
238772	резиновый чехол 10 мм
962504	резиновый чехол 25 мм
962505	резиновый чехол 50 мм



Обратитесь к документации по Linear Gauge за более подробной информацией.

Серия 542

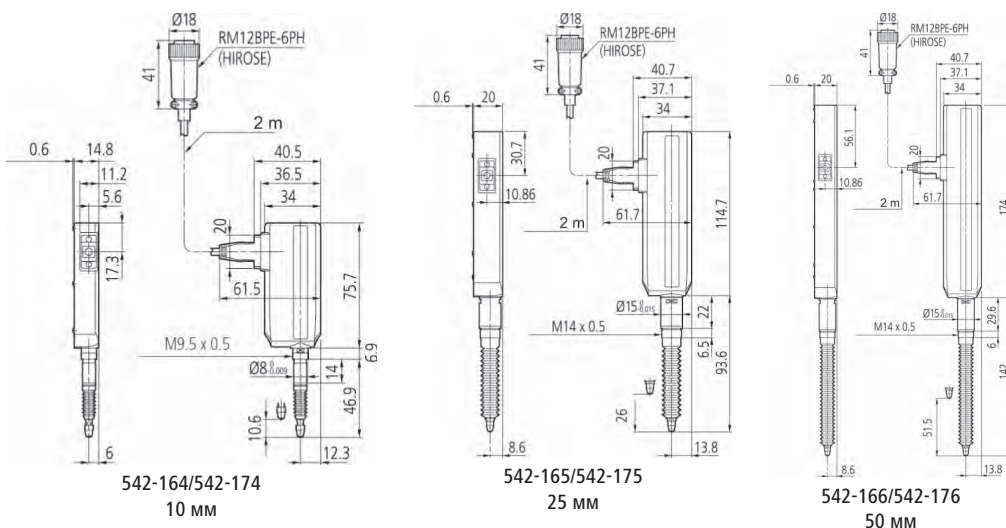
- Экономичный дизайн. Благодаря усовершенствованной конструкции сборного держателя щупа, LGF очень устойчив к внешним сотрясениям и вибрациям.
- Класс защиты IP-66.
- Дифференцированный прямоугольный выходной сигнал для широкого круга задач.
- Очень большая долговечность благодаря линейным шариковым подшипникам шпинделя.
- Шкала с опорной точкой.



542-164

№	Диапазон	Разрешение мм	Точность (20 °С)	Усилия измерения*1	Диаметр стержня	Шаг сигнала мкм	Масса, г
542-174*	0 - 10 мм	0,0005	(1,5 + L/50) мкм	1.2 Н/1.1 Н/1.0 Н	8 мм	2 мкм	260
542-164	0 - 10 мм	0,001	(1,5 + L/50) мкм	1.2 Н/1.1 Н/1.0 Н	8 мм	4	260
542-175*	0 - 25 мм	0,0005	(1,5 + L/50) мкм	4.6 Н/4.3 Н/4.0 Н	15 мм	2	300
542-165	0 - 25 мм	0,001	(1,5 + L/50) мкм	4.6 Н/4.3 Н/4.0 Н	15 мм	4	300
542-176*	0 - 50 мм	0,0005	(1,5 + L/50) мкм	5.7 Н/5.3 Н/4.9 Н	15 мм	2	400
542-166	0 - 50 мм	0,001	(1,5 + L/50) мкм	5.7 Н/5.3 Н/4.9 Н	15 мм	4	400

*1 Шпindelь ВНИЗУ/горизонтально/Шпindelь ВВЕРХУ



Блок индикации для датчиков линейных измерений LGF-Z

Серия 542

- Использует DIN (144 x 72 мм) с системой крепления на панель для облегчения интеграции.
- Счётчик может использоваться на столе при закреплении на стойке (включено).
- Стандартные интерфейсы RS-232C и USB позволяют простое взаимодействие с внешним ПК.
- Мультиточечная измерительная система может быть легко собрана со встроенной сетевой функцией (RS-подключение, макс. 12 точек).
- Модель с двойным дисплеем поможет вывести данные с двух приборов для выполнения сложной или вычитания их показаний.



542-073



542-073



542-067



02ADD400



542-017



542-017



542-094-2



542-094-2

№	Тип входного сигнала	G мм	Разрешение	Масса, г
542-073D	Дифференциальный прямоугольный импульс	2 (двойной дисплей)	0,0001/0,0005/0,001/0,005/0,01 мм	800
542-067	Дифференциальный прямоугольный импульс	6 (без дисплея)	0,0001/0,0005/0,001/0,005/0,01 мм	910
02ADD400.				200
542-094-2	Дифференциальный прямоугольный импульс с отметкой исходного пункта	1 (один дисплей)	0,0001/0,0005/0,001/0,005/0,01 мм	400
542-017*	Дифференциальный прямоугольный импульс с отметкой исходного пункта	1 (один дисплей)	0,0001/0,0005/0,001/0,005/0,01 мм	400

		Серия 542			
		542-017	542-067	542-094-2	542-073D
Функции					
PRESET (ПРЕДУСТ.)		●	●	●	●
Ввод пределов допуска ВКЛ./ВЫКЛ.		●	●	●	●
Расчет суммы		●	●	●	●
Сумма/разница двухконтактных датчиков			●		●
ABS/INC			●		
ZERO/ABS (НУЛЬ/АБС.)			●		●
GO/NG индикация		●		●	●
Индикатор ошибки		●	●	●	●
Отображение диаметра					●
Измерение МАКС./МИН./Разница		●	●	●	●
Блокировка клавиш		●	●	●	●
Переключение направления отсчета мм/дюймы		●	●	●	●
Внешнее управление		●	●	●	●
Ввод данных DIGIMATIC				●	●
RS-соединение				●	●
Выход RS-232C			●	●	●
Выход Digimatic			●	●	●
USB MITUTOYO SENSORPAK вывод				●	●
Выход I/O			●	●	●
Оценка допусков (3 или 5 шагов)		●	●	●	●
+NG/-NG/GO выход на открытый коллектор		●	●	●	●
Вывод ошибки		●	●	●	●
Аналоговый выход					●

Спецификация

- 542-073D (EH-Z) Те же спецификации, что и у 542-075 и 542-071
Поставляется с сетевым адаптером
- 542-017 (EG-Z) Безопасный циферблатный индикатор
- 542-094-2 (EB-Z) Те же спецификации, что и у 542-092-2
- 542-067 (EV-Z) Те же спецификации, что и у 542-063
Поставляется с адаптером RS Link
Одновременно могут подключаться только датчики серии Z
- EH-Z Одновременно могут подключаться до шести датчиков EH-Z
- EV-Z Одновременно могут подключаться до десяти датчиков EV-Z

Опциональные аксессуары

№	Описание
02ADB440	BCD-I/O-разъем для данных
936937	Кабель передачи данных (1м)
965014	Кабель передачи данных (2 м)
02ADF180	10-канальное устройство
Для 542-067, 542-094-2 и 02ADD400	
02ADD930	Трехжильный кабель для блока питания
02ZAA020	Сетевой кабель
02ADN460	Блок питания



См. проспект на Linear Gage

Измерительная головка Laser Hologage LGH/LGB-S



542-401
542-421

Серия 542

0,0001 мм разрешение

- Митутойо Laser Hologage высокоточный измерительный инструмент, который использует феномен оптической интерференции лазерного луча для обеспечения очень высокого разрешения галографической шкалы на дифракционной решетке.
- Laser Hologage может быть использован как в качестве измерительного прибора для измерения очень точных деталей так и, как преобразователь для ультра точного позиционирования и систем управления.

Серия 542	
542-074D	
Функции	
PRESET (ПРЕДУСТ.)	●
Ввод пределов допуска	●
ВКЛ./ВЫКЛ.	●
Расчет суммы	●
Сумма/определение двух зондов (контактных датчиков)	●
ABS/INC	●
ZERO/ABS (НУЛЬ/АБС.)	●
Индикатор ошибки	●
Отображение диаметра	●
Макс./мин./значение биения	●
Блокировка клавиш	●
Переключение направления отсчета	●
мм/дюйм	●
Внешнее управление	●
RS-соединение	●
Выход RS-232C	●
Выход Digimatic	●
USB MITUTOYO SENSORPAK вывод	●
Выход I/O	●
Оценка допусков (3 или 5 шагов)	●

Спецификация

Тип шкалы	Лазерно-голографический измерительный датчик
Макс. скорость реакции	250 мм/с
Контактный наконечник	Радиус 1,5 мм, твердосплавный
Тип опоры	Высокоточный линейный шариковый подшипник
Выходной сигнал	90° переключатель фазы, дифференциальный прямоугольный сигнал (эквивалентный RS-422 A)
Шаг сигнала	0,25 мкм

Стандартные аксессуары

№	Описание
538610	Гаечный ключ для наконечника (для моделей с диапазоном 10 мм)

Опциональные аксессуары

№	Описание
971750	Устройство сравнения для Laser Hologage LGH
971753	Тросик
542-075D	EF-счетчик с одиночным отображением
542-071D	EH-счетчик с двойным отображением
971751	Крепежное приспособление для крепления к верхней поверхности
971752	Крепежное приспособление для крепления к нижней поверхности

Для 542-401/542-421

02ADE230	Пневмопривод CAP 10 мм
----------	------------------------

Расходуемые аксессуары

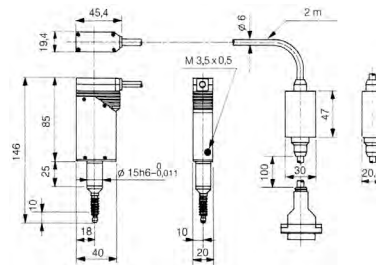
№	Описание
901312	Стандартный контактный наконечник



См. проспект на Linear Gage



542-711-1



№	Диапазон	Точность (20 °C)	Усилие измерения*1	Диаметр стержня	Разрешение мкм	Масса, г
542-711-1	0-10 мм/0-0.4"	0,2 мкм	0.55 Н/0.45 Н/0.35 Н	15 мм	0,1 мкм	410
542-712-1*	0-10 мм/0-0.4"	0,2 мкм	0.1 Н/-	15 мм	0,1 мкм	410
542-074D*						900

*1 Шпиндель ВНИЗУ/горизонтально/Шпиндель ВВЕРХУ



542-074



542-074

Измерительная головка Laser Hologage LGH

Серия 542

0,00001 мм разрешение

- Митутойо "Laser-Hologage" является очень точным шкальным индикатором, который использует галлографическую измерительную систему, которая работает по принципу интерференционного формирования лазерного луча на сетке.
- Измерительная головка очень компактна, что означает, что она может быть встроена в различные системы гораздо дешевле, чем обычные лазерные технологии.
- "Laser-Hologage" может быть использован как в качестве измерительного прибора для измерения очень точных деталей так и, как преобразователь для ультра точного позиционирования и систем управления.

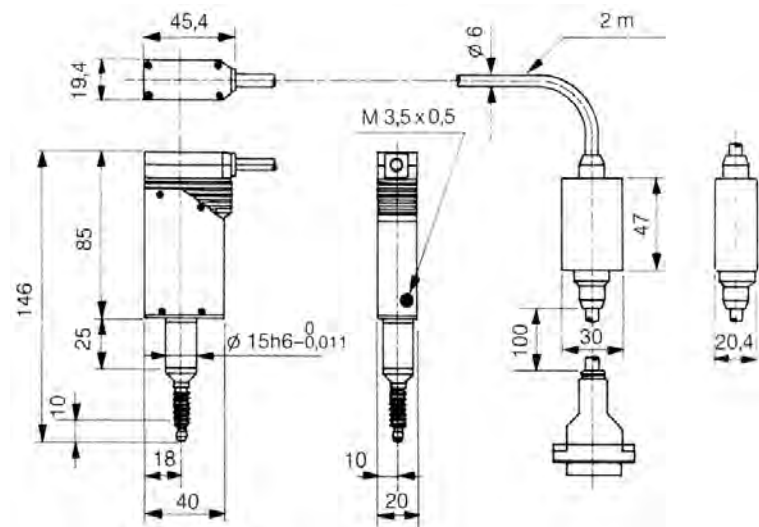


Laser Hologage в комплекте с блоком индикации

542-925

№	Диапазон	Точность (20 °C)	Усилие измерения*1	Диаметр стержня	Примечания	Разрешение мкм	Масса, г
542-925D*	0-10 мм/ 0-0.4"	0,1 мкм	0.55 Н/0.45 Н/ 0.35 Н	15 мм	Поставляется в комплекте с дисплеем 542-074D	0,01	900
542-926D*	0-10 мм/ 0-0.4"	0,1 мкм	0.1 Н/-	15 мм	Поставляется в комплекте с дисплеем 542-074D	0,01	900

*1 Шпindelь ВНИЗУ/горизонтально/Шпindelь ВВЕРХУ



Функции	Серия 542
PRESET (ПРЕДУСТ.)	●
Функции для блока индикации	
Ввод пределов допуска	●
ВКЛ./ВЫКЛ.	●
Расчет суммы	●
ABS/INC	●
ZERO/ABS (НУЛЬ/АБС.)	●
Индикатор ошибки	●
Макс./мин./значение биения	●
Блокировка клавиш	●
Переключение направления отсчета	●
мм/дюйм	●
RS-соединение	●
Выход RS-232C	●
Выход Digimatic	●
USB MITUTOYO SENSORPAK вывод	●
Выход I/O	●
Оценка допусков (3 или 5 шагов)	●
Вывод ошибки	●
Аналоговый выход	●

Спецификация

Спецификация	Hologage
Тип шкалы	Лазерно-голографический измерительный датчик
Макс. скорость реакции	250 мм/с
Контактный наконечник	Радиус 5 мм, твердосплавный
Тип опоры	Высокоточный линейный шариковый подшипник
Выходной сигнал	90° переключатель фазы, двухфазный синусоидальный сигнал
Шаг сигнала	0.25 мкм
Условия окружающей среды	10-30° C

Спецификация Блок индикации

Модель	Блок индикации EH для датчиков линейных измерений
Диапазон отображения	± 999.99999 мм
Размеры (ШxВxГ)	144 x 68 x 158 мм

Стандартные аксессуары

№	Описание
538610	Гаечный ключ для наконечника (для моделей с диапазоном 10 мм)

Оptionальные аксессуары

№	Описание
971750	Устройство сравнения для Laser Hologage LGH
971753	Тросик
971751	Крепежное приспособление для крепления к верхней поверхности
971752	Крепежное приспособление для крепления к нижней поверхности
02ADN460	Блок питания
02ZAA020	Сетевой кабель

Расходуемые аксессуары

№	Описание
901312	Стандартный контактный наконечник



См. проспект на Linear Gage

Высокоточные измерительные приборы с малым измерительным усилием и моторизированной подачей шпинделя LITEMATIC VL-50

Функции	Серия 318
ZERO / ABS (НУЛЬ/АБС.)	●
ПРЕДУСТАНОВКА	●
Переключаемое направление отсчета	●
Допуск ввода (3 или 5 уровней)	●
конвертация мм/дюйм	●
Блокировка клавиш	●
Движение моторизованного плунжера	●
Режим: макс.-мин. (TIR- разница мин/макс) показание	●
Вывод данных	●
Мин. значение/Удержание	●
Max. значение/Удержание	●

Спецификация

Цифровой шаг	0,01 мкм/0,1 мкм/1 мкм/0.000005"/0.000005"/0.00005" (switchable)
Диапазон	0-50 мм/0-2"
Вывод данных	Digimatic RS-232C
Масса	Вход и выход интерфейса 19 кг (318-217 : 21 кг)

Оptionальные аксессуары

№	Описание
937179T	Ножной переключатель
02ADB440	BCD-I/O-разъем для данных
936937	Кабель передачи данных (1м)
965014	Кабель передачи данных (2 м)
12AAA807D	Кабель RS-232C D-SUB9/D-SUB 9 (2 м)
06ADV380D	Кабель прямого вывода USB (2 м)
02AZD790D	Соединительный кабель U-Wave

Расходуемые аксессуары

№	Описание
901312	Стандартный контактный наконечник
357651	Блок питания, 9 В
02ZAA020	Сетевой кабель



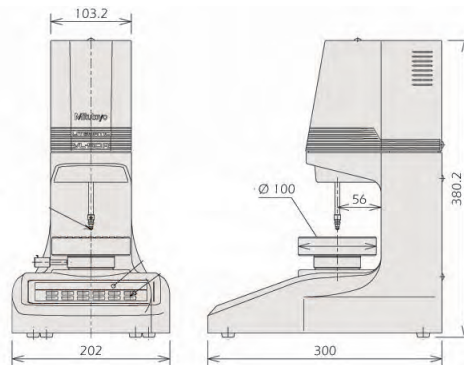
Обратитесь к документации по Linear Gauge за большей информацией.

Серия 318

- Высокоточная измерительная машина с усилием измерения 0,01 Н (1 г) и разрешением 0,01 мкм.
- Постоянная и низкая измерительная сила делает его особенно подходящим для измерения мягких материалов, таких как резина, пластик, тонкая пленка или чувствительные детали.
- Моторный привод плунжера имеет переключатель скоростей подвода и отвода для безопасного и простого управления.



318-22xD



318-22xD



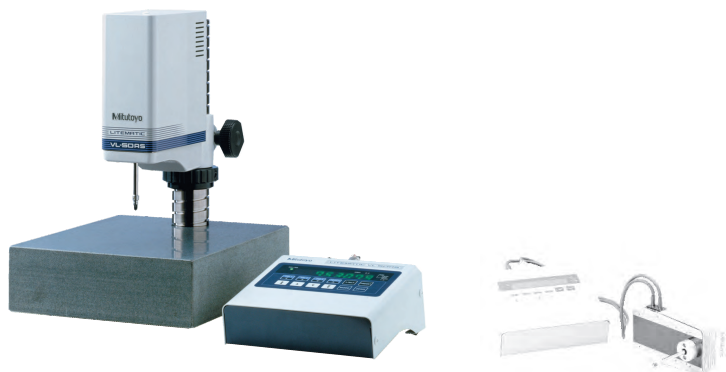
318-217D

№	Тип	Усилие измерения	Точность
318-217D*	VL-50 AH	0.01 Н (1 г)	(0,1 + 0,5L/100) мкм L = измеряемая высота
318-221D	VL-50 B	0.01 Н (1 г)	(0,5 + L/100) мкм L = измеряемая высота
318-222D*	VL-50-15-B	0.15 Н (15 г)	(0,5 + L/100) мкм L = измеряемая высота
318-223D*	VL-50-100-B	1 Н (102 г)	(0,5 + L/100) мкм L = измеряемая высота

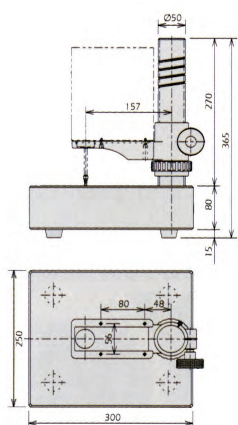
Высокоточные измерительные приборы с малым измерительным усилием и моторизированной подачей шпинделя LITEMATIC VL-50

Серия 318

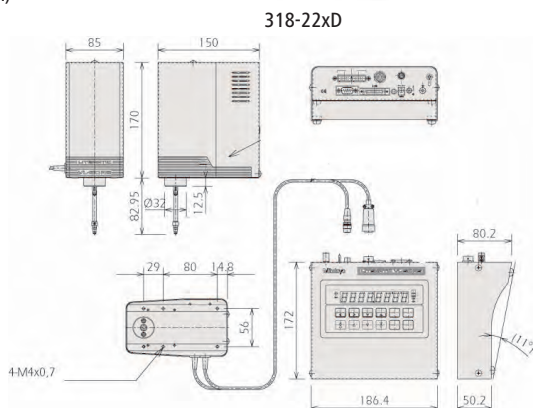
- Высокоточная измерительная головка с усилием измерения 0,01 Н (1 гс) и разрешением 0,01 мкм.
- Постоянная и низкая измерительная сила делает его особенно подходящим для измерения мягких материалов, таких как резина, пластик, тонкая пленка или чувствительные детали.
- Моторный привод плунжера имеет переключатель скоростей подвода и отвода для безопасного и простого управления.
- Головка снабжена отдельным контроллером для установки на измеряемый образец, или он может быть установлен на дополнительный стенд компаратор.



318-22xD (957460 опция)



957460 Компаратор (стенд)



318-22xD

№	Тип	Усилие измерения	Точность
318-226D*	Измерительный прибор VL-50S-B	0.01 Н (1 гс)	(0,5 + L/100 мкм) L = измеряемая высота
318-227D*	Измерительный прибор VL-50S-15-B	0.15 Н (15 гс)	(0,5 + L/100 мкм) L = измеряемая высота
318-228D*	Измерительный прибор VL-50S-100-B	1 Н (102 гс)	(0,5 + L/100 мкм) L = измеряемая высота

Функции	Серия 318
ZERO / ABS (НУЛЬ/АБС.)	●
ПРЕДУСТАНОВКА	●
Переключаемое направление отсчета	●
Допуск ввода (3 или 5 уровней)	●
конвертация мм/дюйм	●
Блокировка клавиш	●
Движение моторизованного плунжера	●
Режим: макс.-мин. (TIR- разница мин/макс) показание	●
Вывод данных	●
Мин. значение/Удержание	●
Мах. значение/Удержание	●

Спецификация

Цифровой шаг	0,01 мкм/0,1 мкм/1 мкм/0.000005"/0.00005"/0.0005" (switchable)
Вывод данных	DIGIMATIC RS 232C Интерфейс Вход/выход (I/O)
Масса	6 кг (измерительный прибор и дисплей)

Оptionальные аксессуары

№	Описание
957460	Стойка устройства сравнения для LITEMATIC VL-50S
937179T	Ножной переключатель
02ADB440	BCD-I/O-разъем для данных
936937	Кабель передачи данных (1м)
965014	Кабель передачи данных (2 м)
12AAA807D	Кабель RS-232C D-SUB9/D-SUB 9 (2 м)
06ADV380D	Кабель прямого вывода USB (2 м)
02AZD790D	Соединительный кабель U-Wave

Расходуемые аксессуары

№	Описание
901312	Стандартный контактный наконечник
357651	Блок питания, 9 В
02ZAA020	Сетевой кабель



Для получения более подробной информации см. документацию на Linear Gauge