



Штангенрейсмасы
Страница 220



Принадлежности для штангенрейсмасов
Страница 227



Высотомеры с блоком обработки данных
Страница 229

Штангенрейсмасы нониусные облегченные

Серия 506

Эти нониусные штангенрейсмасы имеют следующие особенности:

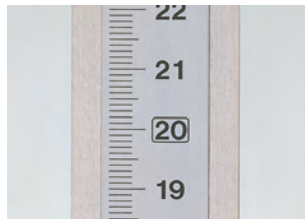
- Точность и простота считывания результатов благодаря матовой хромированной поверхности основной и нониусной шкал.
- Разметочная ножка с твердосплавным наконечником в комплекте.



506-207



Микроподача



Большие цифры

Метрические

| № | Диап. изм-й [мм] | Погрешность | Масса, [кг] |
|---------|------------------|-------------|-------------|
| 506-207 | 0-200 | ±0,03 мм | 1,4 |



Спецификация

| | |
|--------------|---|
| Погрешность | См. перечень технических характеристик. |
| Цена деления | 0,02 мм |
| Комплектация | Разметочная ножка и зажим ножки |

Стандартные аксессуары

| № | Описание |
|----------|--|
| 07GZA004 | Зажим разметчика с пластиковым винтом, для высоотомеров |
| 900173 | Разметчик с твердосплавным наконечником, 6,35x12,7 мм, длина 47 мм |

Оptionальные аксессуары

| № | Описание |
|--------|---|
| 953639 | Держатель для поворотного зажима, 6,25x12,7 мм, длина 50 мм |
| 900321 | Поворотный зажим, для Ø4/8 мм, "ласточкин хвост" |



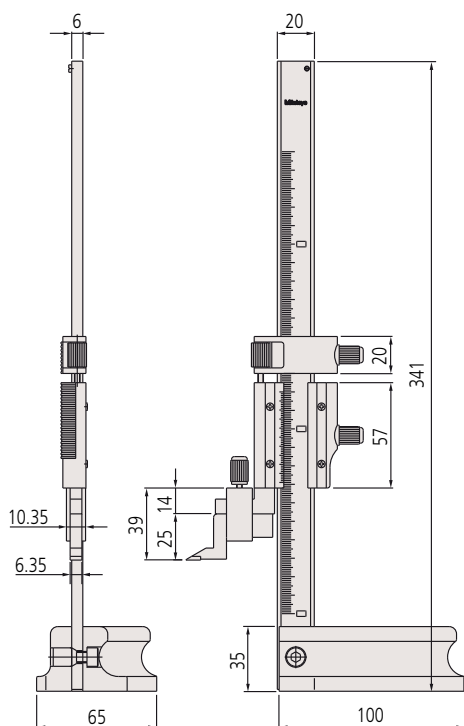
953639



900321

0 - 200mm

mm



Штангенрейсмасы нониусные

Серия 514

Эти нониусные штангенрейсмасы имеют следующие особенности:

- Точность и простота считывания результатов благодаря матовой хромированной поверхности основной и нониусной шкал.
- Разметочная ножка с твердосплавным наконечником в комплекте.

Спецификация

| | |
|-------------------|---|
| Погрешность | См. перечень технических характеристик. |
| Цена деления | 0,02 мм |
| Регулировка шкалы | 15 мм для моделей до 600 мм 25 мм для моделей 1000 и 1500 мм |
| Комплектация | Разметочная ножка, зажим ножки и кожух |

Стандартные аксессуары

| № | Описание |
|----------|---|
| 05GZA033 | Зажим разметчика, 9x9 мм |
| 07GZA000 | Разметчик с твердосплавным наконечником, 9x9 мм, длина 80 мм |
| 905200 | Разметчик с твердосплавным наконечником, 9x9 мм, длина 150 мм |
| 905008 | Зажим разметчика, 16x10 мм |
| 900390 | Разметчик с твердосплавным наконечником, 10x16 мм; длина 144 мм |

05GZA033: для всех кроме 514-170

07GZA000: 514-102, 514-104, 514-106

905200: 514-108, 514-109

905008: 514-170, 514-103, 514-105, 514-107

900390: 514-170

Оptionальные аксессуары

| № | Описание |
|----------|--|
| 953638 | Держатель для поворотного зажима, 9x9 мм; длина 50 мм |
| 900209 | Держатель для поворотного зажима, 9x9 мм, длина 100 мм |
| 900321 | Поворотный зажим, для Ø4/8 мм, "ласточкин хвост" |
| 07GZA003 | Увеличительная лупа, 300, 450, 600мм |
| 07GZA015 | Увеличительная лупа, 1000 мм |

953638: кроме 514-170



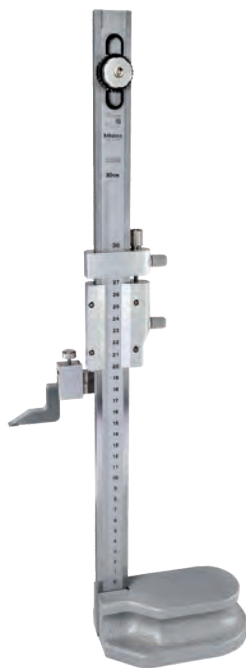
953638



900321



Применение

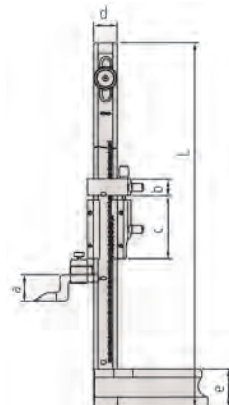


514-102

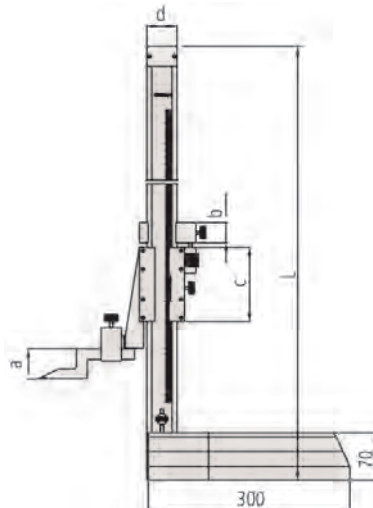
Метрические

| № | Диап. изм-й [мм] | Погрешность | Микроподача | L [мм] | a [мм] | b [мм] | c [мм] | d [мм] | e [мм] | Масса, [кг] |
|---------|------------------|-------------|-------------|--------|--------|--------|--------|--------|--------|-------------|
| 514-102 | 0-300 | ±0,04 мм | 4 мм | 525 | 32 | 20 | 70 | 28 | 45 | 3,1 |
| 514-104 | 0-450 | ±0,05 мм | 4 мм | 675 | 32 | 20 | 70 | 28 | 45 | 3,4 |
| 514-106 | 0-600 | ±0,05 мм | 7 мм | 870 | 32 | 24 | 85 | 35 | 54 | 7,4 |
| 514-108 | 0-1000 | ±0,07 мм | 6 мм | 1340 | 42 | 30 | 110 | 45 | 65 | 20 |
| 514-170 | 0-1500 | ±0,18 мм | 20 мм | 1760 | 45 | 30 | 110,5 | 45 | 70 | 26 |

Модели 1500 мм поставляются с лупой



от 0-300 до 0-1000 мм



0-1500 мм

Штангенрейсмасы с круговой шкалой

Серия 192

Эти штангенрейсмасы с круговой шкалой имеют следующие особенности:

- Удобство и точность считывания данных с цифрового дисплея и круговой шкалы.
- Быстрое перемещение с помощью маховика.
- Разметочная ножка с твердосплавным наконечником в комплекте.



192-130



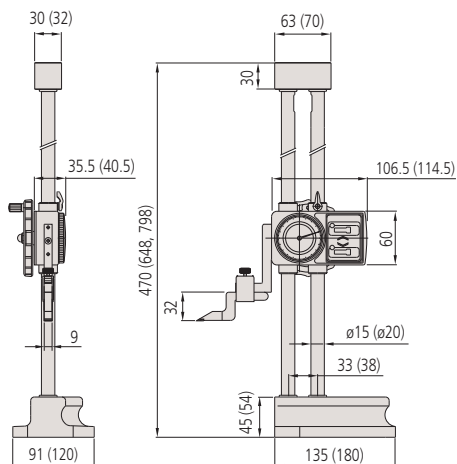
192-132



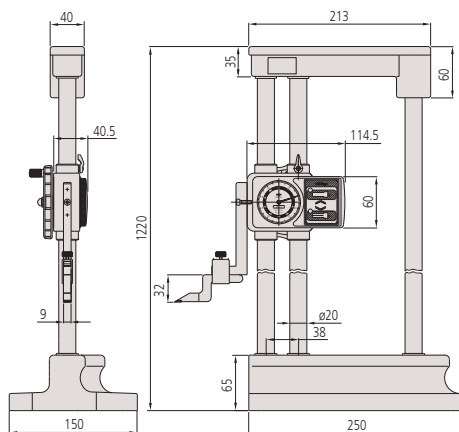
192-133

Метрические

| № | Диап. изм-й [мм] | Погрешность | Масса, [кг] |
|---------|------------------|-------------|-------------|
| 192-130 | 0-300 | ±0,03 мм | 4,2 |
| 192-131 | 0-450 | ±0,05 мм | 9,2 |
| 192-132 | 0-600 | ±0,05 мм | 9,8 |
| 192-133 | 0-1000 | ±0,07 мм | 17 |



0 - 300 мм (0 - 450 мм, 0 - 600 мм)



0 - 1000 мм

Спецификация

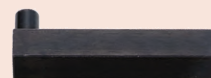
| | |
|--------------|--|
| Погрешность | См. перечень технических характеристик |
| Цена деления | 0,01 мм |
| Комплектация | Разметочная ножка, зажим ножки, чехол |

Стандартные аксессуары

| № | Описание |
|----------|--|
| 05GZA033 | Зажим разметчика, 9x9 мм |
| 07GZA000 | Разметчик с твердосплавным наконечником, 9x9 мм, длина 80 мм |

Оptionальные аксессуары

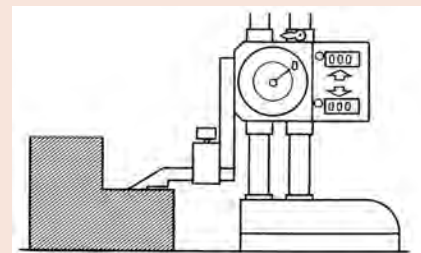
| № | Описание |
|--------|---|
| 953638 | Держатель для поворотного зажима, 9x9 мм; длина 50 мм |
| 900321 | Поворотный зажим, для Ø4/8 мм, "ласточкин хвост" |



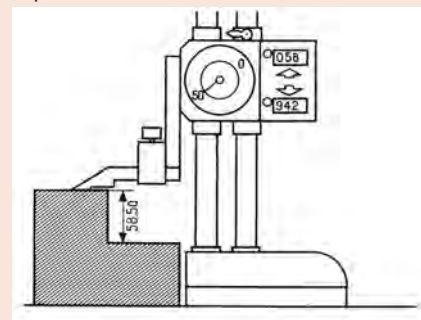
953638



900321



Сброс



Снятие показаний

Цифровой счётчик : 58,00 мм

Круговая шкала : 0,50 мм

Результат : 58,50 мм

Штангенрейсмасы ABSOLUTE Digimatic

ABSOLUTE®

Серия 570

Эти точные и надежные штангенрейсмасы Digimatic имеют следующие преимущества:

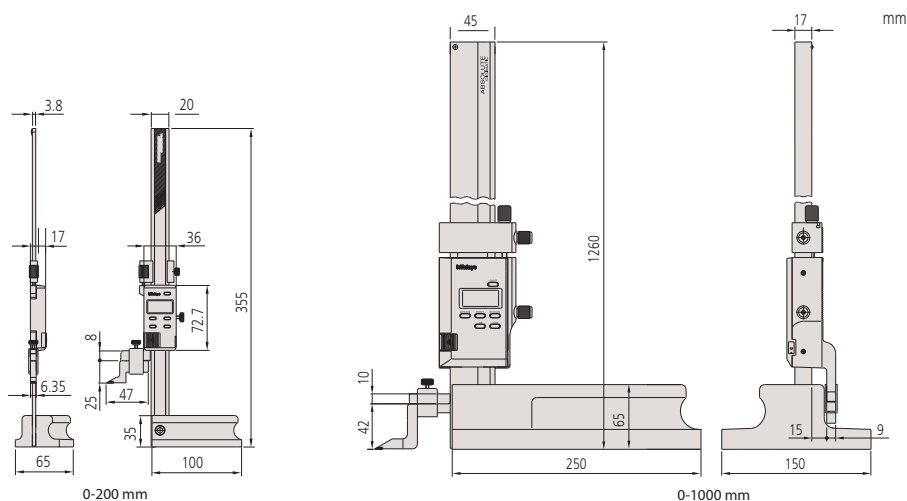
- Линейный датчик ABSOLUTE сохраняет точку начала отсчета в течение всего срока службы батареи.
- Микроподача обеспечивает точное позиционирование.
- Большой маховик с плавной подачей для грубого и тонкого перемещения (только 570-3xx).
- Разметочная ножка с твердосплавным наконечником в комплекте.
- Вывод данных СПС.



570-227

Метрические

| № | Диап. изм-й [мм] | Примечания | Погрешность | Масса, [кг] |
|---------|------------------|-----------------|-------------|-------------|
| 570-227 | 0-200 | 2 предустановки | ±0,03 мм | 1,3 |
| 570-230 | 0-1000 | | ±0,07 мм | 16,8 |



| Функции | Серия 570 |
|---|-----------|
| ORIGIN (Отсчет) | ● |
| ZERO / ABS (НУЛЬ/АБС.) | ● |
| ± Переключение | ● |
| ВКЛ./ВЫКЛ. | ● |
| DATA/HOLD (Передача данных/ Удержание значения) | ● |
| Предупреждение о низком заряде батареи | ● |
| Вывод данных | ● |
| Предустановка | ● |

Спецификация

| | |
|------------------------|---|
| Погрешность | См. перечень техн. хар-к (без учета ошибки квантования) |
| Разрешение | 0,01 мм |
| Шкала | Электростатический линейный датчик ABSOLUTE |
| Макс. скорость отклика | Неограничена |
| Срок службы батареи | Около 5000 часов |
| Отображение данных | 6-разрядный ЖК-дисплей |
| Комплектация | 1 батарея, разметочная ножка, зажим ножки |

Стандартные аксессуары

| № | Описание |
|----------|--|
| 901338 | Зажим разметчика, 6,35x12,7 мм |
| 900173 | Разметчик с твердосплавным наконечником, 6,35x12,7 мм, длина 47 мм |
| 05GZA033 | Зажим разметчика, 9x9 мм |
| 905200 | Разметчик с твердосплавным наконечником, 9x9 мм, длина 150 мм |

901338, 900173: 570-227, 570-244
05GZA033, 905200: 570-230

Опциональные аксессуары

| № | Описание |
|-----------|--|
| 905338 | Кабель Digimatic, плоский прямой, 1 м |
| 905409 | Кабель Digimatic, плоский прямой, 2 м |
| 02AZD790F | Кабель U-WAVE T типа F, плоский прямой |
| 953639 | Держатель для поворотного зажима, 6,25x12,7 мм, длина 50 мм |
| 953638 | Держатель для поворотного зажима, 9x9 мм; длина 50 мм |
| 900209 | Держатель для поворотного зажима, 9x9 мм, длина 100 мм |
| 900321 | Поворотный зажим, для Ø4/8 мм, "ласточкин хвост" |
| 06AFM380F | Прямое соединение с USB (Digimatic-USB), 2 м, плоский прямой |

953639: 570-227
953638, 900209: 570-230

Расходуемые аксессуары

| № | Описание |
|--------|---------------------|
| 938882 | Батарея SR44, 1,5 В |



953638



900321

Штангенрейсмасы ABSOLUTE Digimatic

Серия 570

Эти точные и надежные штангенрейсмасы Digimatic имеют следующие преимущества:

- Линейный датчик ABSOLUTE сохраняет точку начала отсчета в течение всего срока службы батареи, улучшая надежность, т.к. больше не возникают ошибки из-за превышения скорости перемещения каретки.
- Микроподача обеспечивает точное позиционирование.
- Большой маховик с плавной подачей для грубого и тонкого перемещения.
- Разметочная ножка с твердосплавным наконечником в комплекте.
- Вывод данных SPС.

ABSOLUTE®

| Функции | Серия 570 |
|---|-----------|
| ORIGIN (Отсчет) | ● |
| ZERO / ABS (НУЛЬ/АБС.) | ● |
| ВКЛ./ВЫКЛ. | ● |
| DATA/HOLD (Передача данных/ Удержание значения) | ● |
| Предупреждение о низком заряде батареи | ● |
| Вывод данных | ● |

Спецификация

| | |
|------------------------|---|
| Погрешность | См. перечень технических характеристик (без учета ошибки квантования) |
| Разрешение | 0,01 мм |
| Шкала | Электростатический линейный датчик ABSOLUTE |
| Макс. скорость отклика | Неограничена |
| Срок службы батареи | Около 20000 часов |
| Отображение данных | ЖК-дисплей, высота символов: 10 мм |
| Комплектация | 1 батарея, разметочная ножка, зажим ножки |

Стандартные аксессуары

| № | Описание |
|----------|--|
| 05GZA033 | Зажим разметчика, 9x9 мм |
| 07GZA000 | Разметчик с твердосплавным наконечником, 9x9 мм, длина 80 мм |

Оptionальные аксессуары

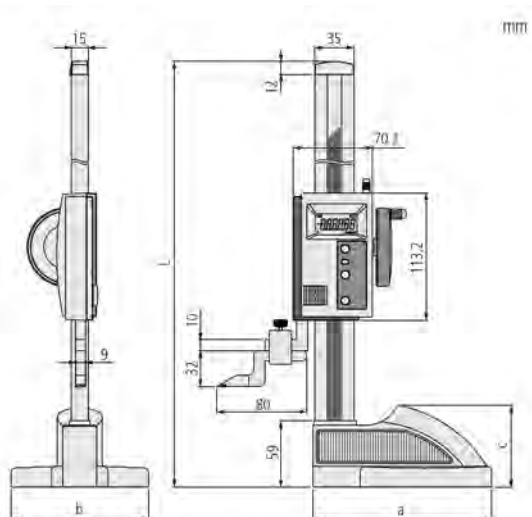
| № | Описание |
|-----------|--|
| 905338 | Кабель Digimatic, плоский прямой, 1 м |
| 905409 | Кабель Digimatic, плоский прямой, 2 м |
| 02AZD790F | Кабель U-WAVE Т типа F, плоский прямой |
| 953638 | Держатель для поворотного зажима, 9x9 мм; длина 50 мм |
| 900321 | Поворотный зажим, для Ø4/8 мм, "ласточкин хвост" |
| 06AFM380F | Прямое соединение с USB (Digimatic-USB), 2 м, плоский прямой |

Расходуемые аксессуары

| № | Описание |
|--------|---------------------|
| 938882 | Батарея SR44, 1,5 В |



570-302



Метрические

| № | Диап. изм-й [мм] | Погрешность | L [мм] | A [мм] | B [мм] | C [мм] | Масса, [кг] |
|---------|------------------|-------------|--------|--------|--------|--------|-------------|
| 570-302 | 0-300 | ±0,03 мм | 507 | 160 | 122 | 72,6 | 4,6 |
| 570-304 | 0-600 | ±0,05 мм | 812 | 181 | 142 | 74,1 | 6,4 |



Большой плавный маховичок



Подходит по размеру руки



Большой зажимной рычаг



953638

900321



Штангенрейсмасы Digimatic с двойной колонной

Серия 192

Эти высокоточные штангенрейсмасы выпускаются как с разъемом для контактного датчика, так и без него. Особенности:

- Конструкция с двумя колоннами гарантирует высокую точность.
- Разметочная ножка с твердосплавным наконечником в комплекте.
- Дисплей с крупными 11 мм-цифрами обеспечивает удобное считывание.
- Вывод данных SPC.

| Функции | Серия 192 |
|---|-----------|
| ZERO / ABS (НУЛЬ/АБС.) | ● |
| Предустановка (2 значения) | ● |
| ± Переключение | ● |
| ВКЛ./ВЫКЛ. | ● |
| DATA/HOLD (Передача данных/ Удержание значения) | ● |
| Предупреждение о низком заряде батареи | ● |
| Вывод данных | ● |

Спецификация

| | |
|------------------------|---|
| Погрешность | См. перечень техн. хар-к (без учета ошибки квантования) |
| Разрешение | 0,01/0,005 мм |
| Макс. скорость отклика | 500 мм/с |
| Срок службы батареи | Около 3500 часов |
| Отображение данных | ЖК-дисплей, высота символов: 11 мм |
| Комплектация | 1 батарея, разметочная ножка, зажим ножки, чехол |

Стандартные аксессуары

| № | Описание |
|----------|--|
| 05GZA033 | Зажим разметчика, 9x9 мм |
| 07GZA000 | Разметчик с твердосплавным наконечником, 9x9 мм, длина 80 мм |
| 450291 | Кожух для серии 192, 300 мм |
| 450292 | Кожух для серии 192, 600 мм |
| 450290 | Кожух для серии 192, 1000 мм |

Опциональные аксессуары

| № | Описание |
|-----------|--|
| 905338 | Кабель Digimatic, плоский прямой, 1 м |
| 905409 | Кабель Digimatic, плоский прямой, 2 м |
| 02AZD790F | Кабель U-WAVE T типа F, плоский прямой |
| 953638 | Держатель для поворотного зажима, 9x9 мм; длина 50 мм |
| 900321 | Поворотный зажим, для Ø4/8 мм, "ласточкин хвост" |
| 06AFM380F | Прямое соединение с USB (Digimatic-USB), 2 м, плоский прямой |



953638

900321

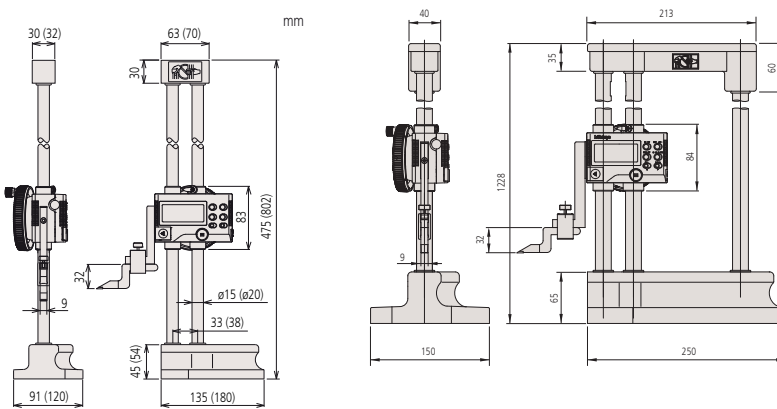


192-613-10



Метрические

| № | Диап. изм-й [мм] | Погрешность | Масса, [кг] |
|------------|------------------|-------------|-------------|
| 192-613-10 | 0-300 | ±0,02 мм | 4,7 |
| 192-614-10 | 0-600 | ±0,05 мм | 8,3 |
| 192-615-10 | 0-1000 | ±0,07 мм | 15,7 |



0-300 мм
(0-600 мм)

0-1000 мм

Штангенрейсмасы Digimatic с двойной колонной и разъемом под контактный датчик

Серия 192

- Предусмотрена длинная разметочная ножка с твердосплавным наконечником.
- Конструкция с двойной колонной гарантирует высокую точность.
- Двухнаправленный контактный триггерный датчик - дополнительная принадлежность. С его помощью можно быстро и точно измерить уступы, а также внутренние и наружные размеры.



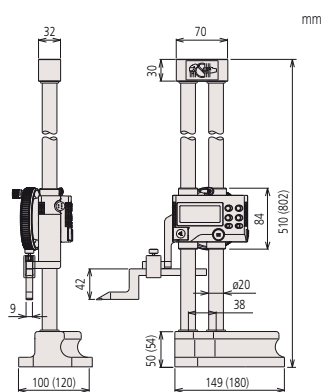
192-663-10



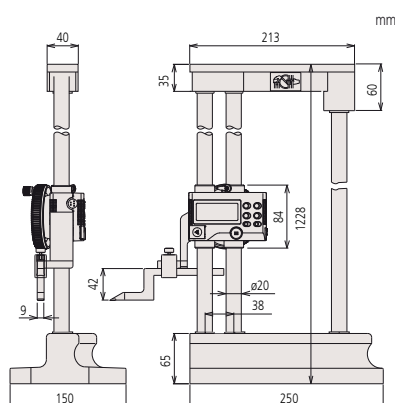
192-007

Метрические

| № | Диап. изм-й [мм] | Погрешность | Масса, [кг] |
|------------|------------------|-------------|-------------|
| 192-663-10 | 0-300 | ±0,02 мм | 5,7 |
| 192-664-10 | 0-600 | ±0,04 мм | 8,3 |
| 192-665-10 | 0-1000 | ±0,06 мм | 15,7 |



0-300 мм
(0-600 мм)



0-1000 мм

| Функции | Серия 192 |
|---|-----------|
| ZERO / ABS (НУЛЬ/АБС.) | ● |
| Предустановка (2 значения) | ● |
| ± Переключение | ● |
| ВКЛ./ВЫКЛ. | ● |
| DATA/HOLD (Передача данных/ Удержание значения) | ● |
| Компесация диаметра шарикового щупа | ● |
| Сенсорный датчик | ● |
| Предупреждение о низком заряде батареи | ● |
| Вывод данных | ● |

Спецификация

| | |
|------------------------|---|
| Погрешность | См. перечень техн. хар-к (без учета ошибки квантования) |
| Разрешение | 0,01/0,005 мм |
| Макс. скорость отклика | 500 мм/с |
| Повторяемость | 0,01 мм |
| Срок службы батареи | Около 3500 часов |
| Отображение данных | ЖК-дисплей, высота символов: 11 мм |
| Комплектация | 1 батарея, разметочная ножка, зажим ножки, чехол |

Стандартные аксессуары

| № | Описание |
|----------|---|
| 05GZA033 | Зажим разметчика, 9x9 мм |
| 905200 | Разметчик с твердосплавным наконечником, 9x9 мм, длина 150 мм |
| 450291 | Кожух для серии 192, 300 мм |
| 450292 | Кожух для серии 192, 600 мм |
| 450290 | Кожух для серии 192, 1000 мм |

Оptionальные аксессуары

| № | Описание |
|-----------|---|
| 905338 | Кабель Digimatic, плоский прямой, 1 м |
| 905409 | Кабель Digimatic, плоский прямой, 2 м |
| 02AZD790F | Кабель U-WAVE T типа F, плоский прямой |
| 192-007 | Двухнаправленный щуп с датчиком касания, для серии 192, метрический |
| 953638 | Держатель для поворотного зажима, 9x9 мм; длина 50 мм |
| 900209 | Держатель для поворотного зажима, 9x9 мм, длина 100 мм |
| 900321 | Поворотный зажим, для Ø4/8 мм, "ласточкин хвост" |
| 06AFM380F | Прямое соединение с USB (Digimatic-USB), 2 м, плоский прямой |

Расходуемые аксессуары

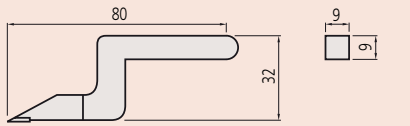
| № | Описание |
|--------|---------------------|
| 938882 | Батарея SR44, 1,5 В |

Запасные части для штангенрейсмасов

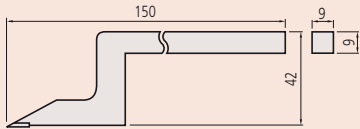
Стандартные принадлежности для штангенрейсмасов

Эти расходные и дополнительные принадлежности для штангенрейсмасов предназначены для решения широкого круга измерительных задач.

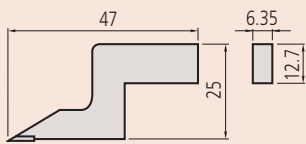
- Широкий выбор дополнительных принадлежностей для разных задач.
- Износостойкие твердосплавные разметочные ножки доступны для всех штангенрейсмасов.



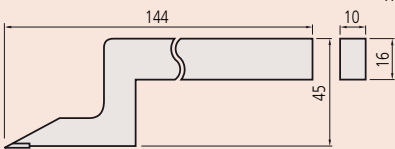
07GZA000



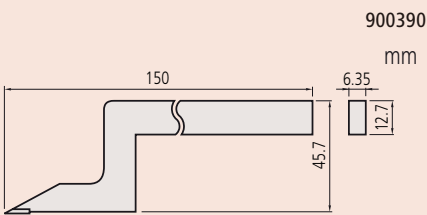
905200



900173



900390



900390



905201



Твердосплавные разметочные ножки

| № | Применимые штангенрейсмасы | Описание |
|----------|---|---|
| 07GZA000 | 192-130, 192-131, 192-132, 192-133 192-613-10, 192-614-10, 192-615-10 514-102, 514-104, 514-106 570-302, 570-304 | Разметочная ножка с твердосплавным наконечником (9 x 9 мм), длина 80 мм |
| 905200 | 192-663-10, 192-664-10, 192-665-10 514-108 570-230 | Разметочная ножка с твердосплавным наконечником (9 x 9 мм), длина 150 мм |
| 900173 | 570-227 506-207 | Разметочная ножка с твердосплавным наконечником (12,7 x 6,35 мм), длина 47 мм |
| 900390 | 514-170 | Разметочная ножка с твердосплавным наконечником (16 x 10 мм), длина 144 мм |

Зажимы для разметочных ножек

| № | Применимые штангенрейсмасы | Описание |
|----------|---|---|
| 905008 | 514-170 | Зажим разметочной ножки (16 x 10 мм) |
| 05GZA033 | 192-130, 192-131, 192-132, 192-133 192-613-10, 192-614-10, 192-615-10 192-663-10, 192-664-10, 192-665-10 514-102, 514-104, 514-106, 514-108 570-230 570-302, 570-304 | Зажим разметочной ножки (9 x 9 мм) |
| 07GZA004 | 570-227, 570-244, 506-207 | Зажим разметочной ножки с пластиковым винтом (12,7 x 6,35 мм) |

Дополнительные принадлежности для штангенрейсмасов

Принадлежности для штангенрейсмасов

Эти расходные и дополнительные принадлежности для штангенрейсмасов предназначены для решения широкого круга измерительных задач.

- Широкий выбор дополнительных принадлежностей для разных задач.
- Износостойкие твердосплавные разметочные ножки доступны для всех штангенрейсмасов.

Мастер-центр

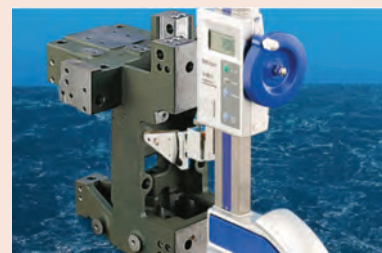
| № | Примечания | Применимые штангенрейсмасы |
|--------|----------------------------------|---|
| 900581 | Мастер-центр (12,7 x 6,35 мм) | 570-227, 570-244 506-207 |
| | | 192-630-10, 192-631-10, 192-632-10, 192-633-10 570-248 |
| 951144 | Мастер-центр (9 x 9 мм) | 192-130, 192-131, 192-132, 192-133 |
| | | 192-613-10, 192-614-10, 192-632-10, 192-633-10 570-312, 570-313, 570-314 192-670-10, 192-671-10, 192-672-10, 192-673-10 514-108, 514-109 |

Наконечник для измерения глубины

| № | Примечания | Применимые штангенрейсмасы |
|--------|---|--|
| 900764 | Наконечник для измерения глубины (9 x 9 мм) | 192-130, 192-131, 192-132, 192-133 192-613-10, 192-614-10, 192-615-10 |
| | | 514-102, 514-103, 514-104, 514-105, 514-106, 514-107 570-302, 570-304 192-663-10, 192-664-10, 192-665-10 514-108, 514-109 |
| 900878 | Наконечник для измерения глубины (12,7 мм x 6,35 мм) | 570-227, 570-244 506-207 192-630-10, 192-631-10, 192-632-10, 192-633-10 570-248 |

Электрический контактный датчик

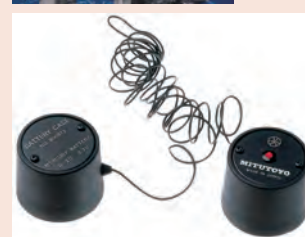
| № | Применимые штангенрейсмасы |
|--------|--|
| 900872 | Для всех штангенрейсмасов на гранитной плите. Для электропроводящих деталей с достаточной поверхностью контакта. |



Мастер-центр



Наконечник для измерения глубины



Электрический контактный датчик
900872

Высотомеры QM-Height

ABSOLUTE®

Спецификация

| | |
|---------------------------------|---|
| Погрешность | $\pm(2,4+2,1L/600)$ мкм L = длина измерения (мм) |
| Разрешение | 0,001 мм/0,005 мм; |
| Повторяемость ($\pm 2\sigma$) | 1,8 мкм |
| Шкала | Электромагнитный индуктивный ABSOLUTE |
| Измер. усилие | 1,5 \pm 0,5 Н |
| Тип привода | Ручной |
| Направляющие | Роликовый подшипник |
| Питание | Щелочная батарея AA LR6 (4 шт.), аккумуляторные батареи AA Ni-MH (4 шт.) Блок питания (опциональный) |
| Срок службы батареи | Около 300 ч. (без воздушной подушки) Около 80 ч. (с воздушной подушкой) |
| Функции измерений | Линейные измерения: высота, диаметр, макс./ мин. значения, амплитуда, допуски, предустановка, сохранение данных |
| Отображение данных | Монохромный TN ЖК дисплей |

Стандартные аксессуары

| № | Описание |
|----------|---|
| 011037 | 4 батареи LR6 (AA) |
| 12AAA715 | Установочная мера, калибровка щупа |
| 05HZA148 | Эксцентриковый сферический щуп, Ø5 мм, стандартная принадлежность |

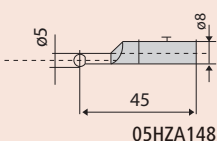
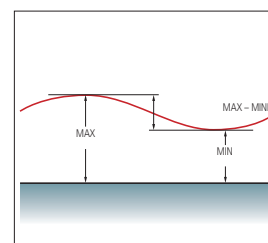
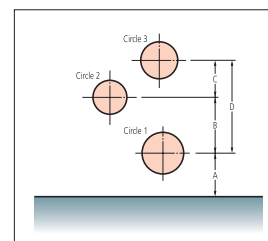
Опциональные аксессуары

| № | Описание |
|-----------|---|
| 936937 | Кабель Digimatic, плоский 10-контактный, 1 м |
| 965014 | Кабель Digimatic, плоский 10-контактный, 2 м |
| 02AZD790D | Кабель U-WAVE T типа D, плоский 10-контактный |
| 02AZE990 | Установочный комплект U-WAVE-T для QMH |
| 06AEG180D | Блок питания, 6В 2А, тип CEE |
| 06AFM380D | Прямое соединение с USB (Digimatic-USB), плоский 10-контактный, 2 м |

Серия 518

Эти высокоточные цифровые высотомеры ABSOLUTE имеют следующие преимущества:

- Высокая точность и высокое разрешение линейного датчика ABSOLUTE для определения текущего положения.
- Модели со встроенным пневмоприводом и без него.
- Автоматическое измерение по подготовленным программам.
- Логичное расположение функциональных клавиш позволяет быстро и просто вызывать часто используемые функции: внутренний/наружный диаметр, межосевое расстояние и др.
- Продолжительная работа от батареи.
- Оценка ПР/±НЕ производится путем установки верхнего и нижнего допусков.
- Дисплей крепится непосредственно на корпусе для более удобной работы. Во время измерений щуп перемещается независимо.



05HZA148



Брошюра по QM-Height предоставляется по запросу.



Отсканируйте QR-код с помощью мобильного устройства, чтобы посмотреть видео о средствах измерения на YouTube

| № | Диапазон [мм] | Перпендикулярность | Воздушная подушка | Масса, [кг] |
|---------|---------------|--------------------|-------------------|-------------|
| 518-230 | 0-350/0-465* | 7 мкм | нет | 25 |
| 518-232 | 0-600/0-715* | 12 мкм | нет | 26 |
| 518-234 | 0-350/0-465* | 7 мкм | да | 29 |
| 518-236 | 0-600/0-715* | 12 мкм | да | 30 |

*Диапазон с поворотом щупа вверх



Пример применения QM-Height в плавающей воздушной подвеске



02AZE990 для U-WAVE (беспроводная система)

Высотомеры LH-600E/EG

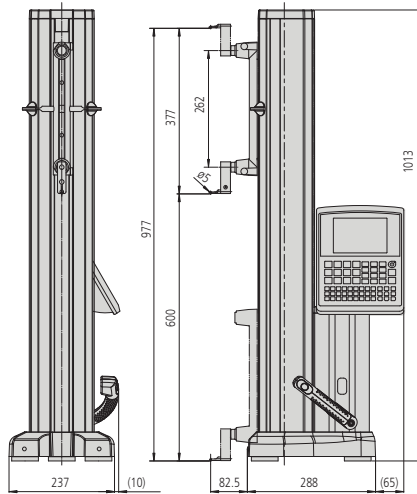
Серия 518

Эти высокотехнологичные высотомеры LH-600E/EG предназначены для решения широкого круга измерительных задач. Особенности:

- Превосходная точность.
- Пневматический механизм перемещения.
- Интуитивно понятная панель управления с меню на дисплее.
- Цветной ЖК-дисплей.
- Автоматический запуск предустановленных программ.
- Оценка $PR/\pm NE$ (в допуске/не в допуске) во время измерения.
- Работа от аккумулятора без подключения к сети.
- Удобство управления благодаря небольшой массе.
- Вывод данных через RS-232C порт.
- Вывод данных через USB (только для хранения данных).
- Передача данных через порт Digimatic при использовании цифрового индикатора (например, при измерении перпендикулярности).
- Статистическая обработка результатов.



518-351D-21 518-352D-21

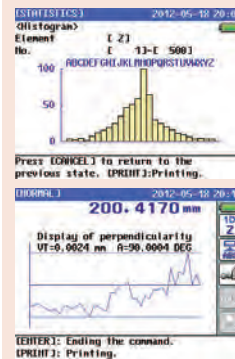


Спецификация

| | |
|-----------------------------|--|
| Погрешность | (1,1 + 0,6L/600) мкм L = длина (мм) |
| Разрешение | 0,0001/0,001/0,01/0,1 мм |
| Ход каретки | 600 мм |
| Измер. усилие | 1 Н |
| Перпендикулярность | 5 мкм (после компенсации) |
| Прямолинейность | 4 мкм (механически) |
| Язык дисплея | Английский/немецкий/ французский/испанский/ итальянский/голландский/ португальский/шведский/ турецкий/чешский/ венгерский/словенский/ польский/традиц. китайский (по выбору)/ японский |
| Тип привода | Ручной/моторизованный (5-40 мм/с, 7 шагов) |
| Подвеска | Плавающий/ полуплавающий реж., со встр. возд. компресс. |
| Балансировка | Противовес |
| Кол-во сохраняемых программ | 50 программ (макс.) |
| Кол-во сохраняемых данных | 60000 (макс.) |
| Срок службы батарей | Около 5 часов |
| Щупы | См. раздел "Измерительные щупы" |
| Отображение данных | Граф. ЖК-дисплей 320x240 точ. (с подств.) |

Стандартные аксессуары

| № | Описание |
|----------|--|
| 12AAA715 | Установочная мера, калировка щупа |
| 12AAF634 | Эксцентриковый измер. наконечник, станд. принадлежность, Ø5 мм |
| 12AAF712 | Аккумулятор для LH-600, станд. принадлежность |
| 223587 | Чехол |
| 357651 | Блок питания 12В, для SJ-210/SJ-310/LH-600 |



Брошюра по LH-600 предоставляется по запросу.



Отсканируйте QR-код с помощью мобильного устройства, чтобы посмотреть видео о средствах измерения на YouTube

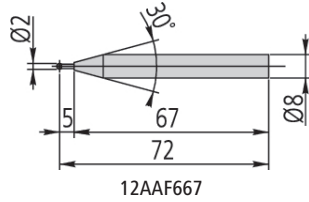
| № | Диап. изм-й [мм] | Примечания | Масса, [кг] |
|-------------|------------------|--------------------|-------------|
| 518-351D-21 | 0-972 | | 24 |
| 518-352D-21 | 0-972 | С приводной ручкой | 24 |

Дополнительные принадлежности для высотомеров

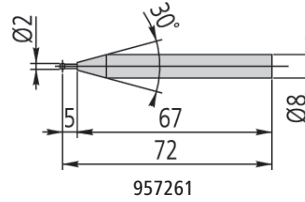
Серия 518

Оptionальные аксессуары

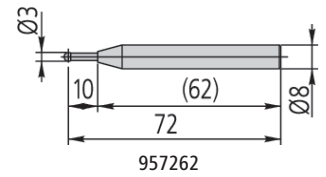
| № | Описание |
|----------|---|
| 12AAF667 | Сферический щуп, соосный тип, Ø2 мм, рубиновый, длина 72 мм |
| 957261 | Сферический щуп, соосный тип, Ø2 мм, длина 72 мм |
| 957262 | Сферический щуп, соосный тип, Ø3 мм, длина 72 мм |
| 957263 | Сферический щуп, соосный тип, Ø4 мм, длина 76 мм |
| 12AAB552 | Сферический щуп Ø10 мм (соосный тип), Ø10 мм; длина 50 мм |
| 957264 | Дисковый щуп, соосный тип, Ø14 мм, длина 59 мм |
| 957265 | Дисковый щуп, соосный тип, Ø20 мм, длина 48 мм |
| 12AAA788 | Сферический щуп, эксцентриковый тип, Ø4 мм |
| 12AAA789 | Сферический щуп, эксцентриковый тип, Ø6 мм |
| 12AAC072 | Щуп для измерения глубины |
| 12AAA792 | Держатель для индикатора для LH-600, для гильзы 8мм |
| 12AAA793 | Держатель удлинителя щупа для LH-600, 85 мм, 85mm |
| 226116 | Втулка Ø6 мм |



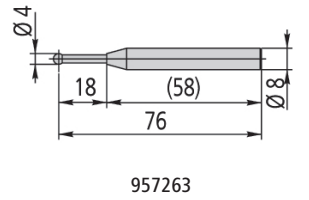
12AAF667



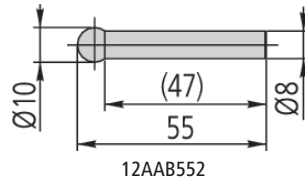
957261



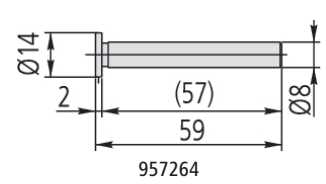
957262



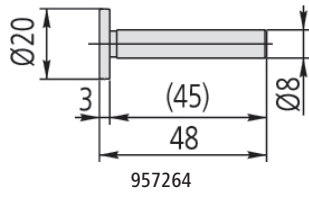
957263



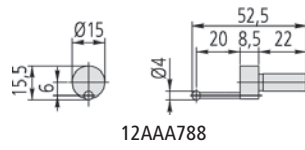
12AAB552



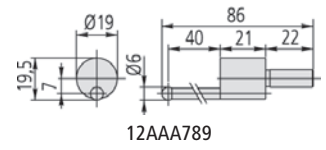
957264



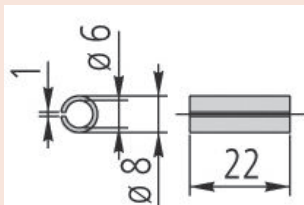
957265



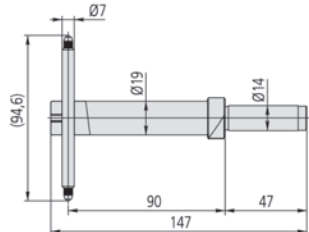
12AAA788



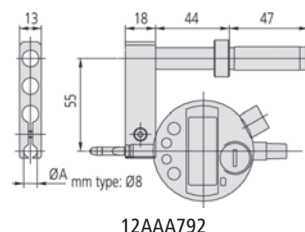
12AAA789



226116

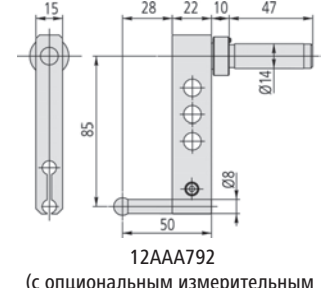


12AAC072



12AAA792

(с опциональным индикатором)



12AAA793

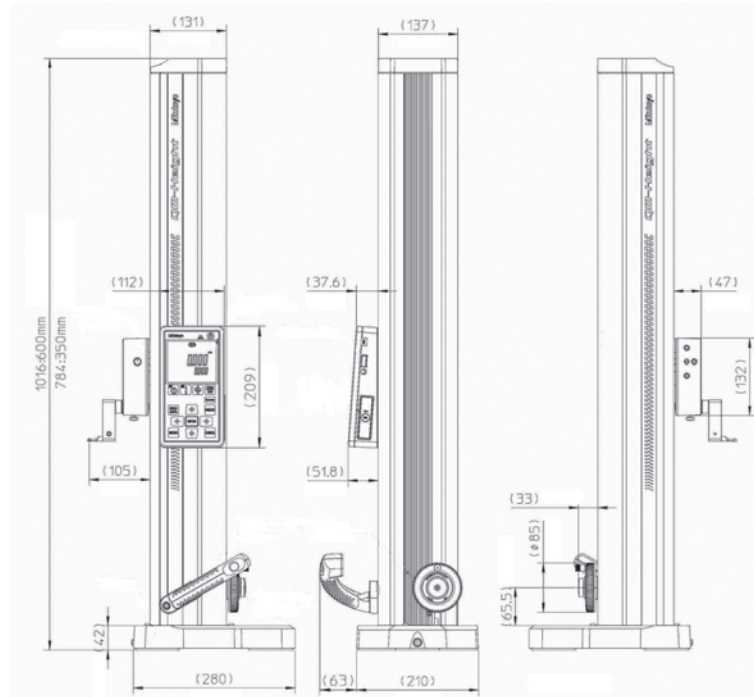
(с опциональным измерительным наконечником)



Оценка соответствия допуску GO (Годен)

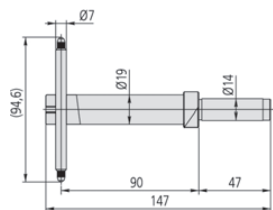


Оценка соответствия допуску NG (Брак)

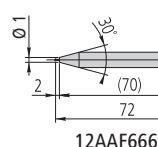


Дополнительные принадлежности для высотомеров

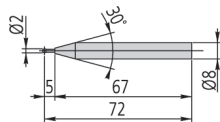
Серия 518



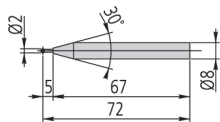
12AAC072



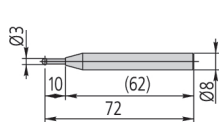
12AAF666



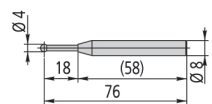
957261



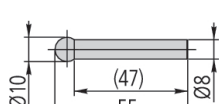
12AAF667



957262



957263



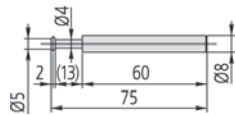
12AAB552



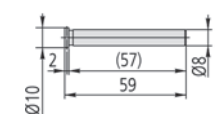
12AAF668



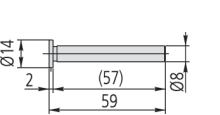
12AAF669



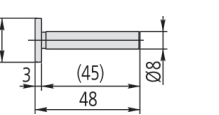
12AAF670



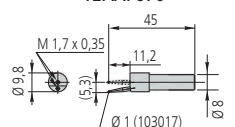
12AA671



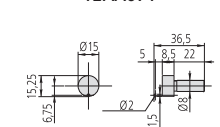
957264



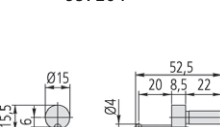
957265



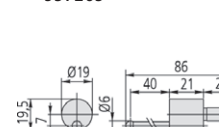
12AAF672



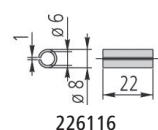
12AAF673



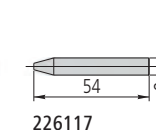
12AAA788



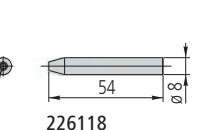
12AAA789



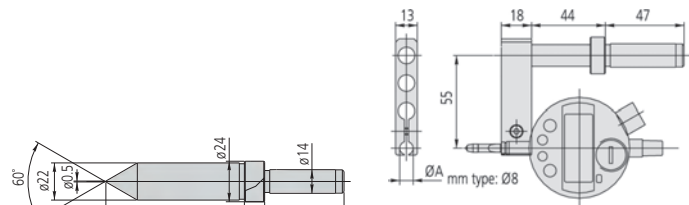
226116



226117

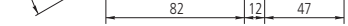


226118

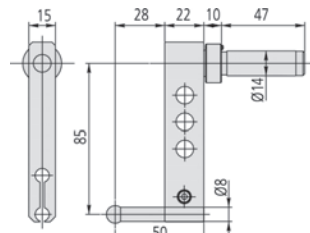


12AAA792

(с опциональным индикатором)



12AAC073

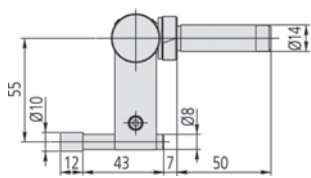


12AAA793

(с опциональной изм. вставкой)



K650986



12AAB136



12AAN050

Оptionальные аксессуары

| № | Описание |
|--|---|
| 1. Блок для калибровки диаметра щупа | |
| 12AAA787 | Установочная мера, калибровка диаметра щупа, также для конического щупа |
| 2. Измерение глубины | |
| 12AAC072 | Щуп для измерения глубины |
| 3. Сменная измерительная вставка (наконечник) для эксцентрикового щупа (стандартная принадлежность) | |
| 12AAF666 | Сферический щуп, соосный тип, Ø1 мм; длина 72 мм |
| 957261 | Сферический щуп, соосный тип, Ø2 мм, длина 72 мм |
| 12AAF667 | Сферический щуп, соосный тип, Ø2 мм, рубиновый, длина 72 мм |
| 957262 | Сферический щуп, соосный тип, Ø3 мм, длина 72 мм |
| 957263 | Сферический щуп, соосный тип, Ø4 мм, длина 76 мм |
| 12AAB552 | Сферический щуп Ø10 мм (соосный тип), Ø10 мм; длина 50 мм |
| 12AAF668 | Сферический щуп, соосный тип, Ø10 мм; длина 82 мм |
| 12AAF669 | Сферический щуп, соосный тип, Ø10 мм; длина 120 мм |
| 12AAF670 | Сферический щуп, соосный тип, Ø5 мм; длина 75 мм |
| 12AAF671 | Сферический щуп, соосный тип, Ø10 мм; длина 59 мм |
| 957264 | Сферический щуп, соосный тип, Ø14 мм, длина 59 мм |
| 957265 | Сферический щуп, соосный тип, Ø20 мм, длина 48 мм |
| 12AAF672 | Сферический щуп, эксцентриковый тип, Ø1 мм |
| 12AAF673 | Сферический щуп, эксцентриковый тип, Ø2 мм |
| 12AAA788 | Сферический щуп, эксцентриковый тип, Ø4 мм |
| 12AAA789 | Сферический щуп, эксцентриковый тип, Ø6 мм |
| 226116 | Втулка Ø6 мм |
| 226117 | Хвостовик с резьбой M2 для щупов КИМ |
| 226118 | Хвостовик с резьбой M3 для щупов КИМ |
| 4. Специальный держатель, специальный щуп | |
| 12AAC073 | Конусный щуп, Ø22 мм |
| 12AAA792 | Держатель для индикатора для LH-600, для гильзы 8 мм |
| 12AAA793 | Держатель удлинителя щупа для LH-600, 85 мм, 85 mm |
| 12AAB136 | Цилиндрический щуп, Ø10 мм |
| 5. Другое | |
| 12AAF674 | Дополнительные противовесы, LH-600, 1 шт. |
| K650986 | Комплект щупов |
| 6. Принтер и интерфейс | |
| 12AAN052 | Бумага для принтера 12AAN050, 10 шт. |
| 12AAA804 | Кабель для принтера, 2 м, для принтера A4 |
| 12AAA807D | Кабель RS-232C (2 м) |
| 12AAN050 | Термопринтер для LH-600E/EG, тип CEE |
| 7. Батарея | |
| 12AAF712 | Аккумулятор для LH-600, станд. принадлежность |

Рекомендуемая модель принтера A4: EPSON LQ-590
K650986: держатель M3/дисковый щуп Ø 12 мм/
рубиновый шариковый щуп Ø 1, 2, 3, 4 мм/удлинители 10, 20 мм