

Шарнирные головки, сферические подшипники скольжения, и наконечники гидроцилиндров/пневмоцилиндров



FLURO-Gelenklager GmbH

Введение

Шарнирные головки и сферические подшипники скольжения – полностью собранные детали машин в соответствии с DIN ISO 12240 (ранее DIN 648), полностью готовые к установке. Они используются, чтобы обеспечить надежное соединения корпуса с валом, в особенности, когда их взаимные перемещения не являются прямолинейными.

Ассортимент **FLURO** состоит из сферических подшипников всех серий (DIN ISO 12240-1) и шарнирных головок серии К и Е (DIN ISO 12240-4), а также, шарнирных наконечников гидроцилиндров, которые могут либо привариваться, либо закрепляться при помощи внутренней резьбы посредством винтов с углублениями под шестигранный ключ-угол. В каталоге представлены новые продукты **FLURO** – это упорные подшипники скольжения и радиально-упорные сферические подшипники скольжения. Добавлен дополнительный ряд продуктов, таких как угловые шарниры, вильчатые головки и крепежные гайки, а также резиновые уплотнения.

Когда изделия стандартных размеров не могут быть использованы, **FLURO** может произвести детали в соответствии с конструкцией клиента, также мы можем разработать технические решения для специальных применений. Некоторые примеры таких деталей приведены на последней странице каталога. Наши опытные инженеры и сотрудники, обеспечивающие качество продукции будут рады помочь вам в любых вопросах, касающихся требований, возникающих в ваших приложениях.

Обладая станочным парком, отвечающим высоким стандартам мы можем производить механическую обработку любых деталей с высокой точностью. Список возможностей нашего станочного парка может быть отослан вам по запросу.

Мы имеем сертификат качества DIN EN ISO 9001 с июня 1997. Сотрудники отдела продаж будут рады помочь вам и ответить на любые ваши вопросы.

Совсем недавно наше производство было увеличено и модернизировано. Это означает улучшение логистической службы нашей компании, а увеличение размера склада уменьшило время доставки нашей продукции.



FLURO-Gelenklager GmbH

Содержание

Общая часть			
Введение	2	Сферические подшипники скольжения серии W	
Содержание	3	Сталь по стали GE...LO	58
Производственная программа	4	Сферические подшипники скольжения серии G	
Изделия для Авто/мото спорта	8	Сталь по стали GE...FO (-2RS)	59
Обозначения для заказа		Необслуживаемые GE...FW (-2RS)	60
Техническая информация		Радиально-упорные сферические подшипники скольжения	
Резьбы, угол поворота	10	Сталь по стали GE...SX	61
Посадки, монтаж	11	Необслуживаемые GE...SW	62
Внутренний зазор	12	Упорные сферические подшипники скольжения	
Смазывание, температуры, материалы	13	Сталь по стали GE...AX	63
Техническая информация	14	Необслуживаемые GE...AW	64
Примеры вычислений	18	Наконечники штоков гидроцилиндров	
Шарнирные головки серии K		с приспособлениями для крепежа FPR... S	65
Стандартные GI/GA	20	те же для пневмоцилиндров FPR...CE	66
Для высоких нагрузок GIS/GAS	22	с короткой резьбой FPR... N	67
Для очень высоких нагрузок GIXS/GAXS	24	те же с приспособлениями для крепежа FPR... U	68
Для высоких нагрузок, из нержавеющей стали GIRS/GARS	26	Для высоких нагрузок с приспособлениями для крепежа FMA... D	69
Для высоких нагрузок, необслуживаемые GISW/GASW	28	с поверхностью под сварку FS... C	70
Те же для очень высоких нагрузок GIXSW/GAXSW	30	с поверхностью под сварку FS... N	71
Для высоких нагрузок, из нержавеющей стали GIRSW/GARSW	32	Угловые шарниры	
Сталь по стали GIO/GAO	34	Угловые шарниры DIN 71802	72
Сталь по фторопласту GLOW/GAOW	36	Вильчатые головки	
Шарнирные головки с уплотнениями	38	Вильчатые головки DIN 71751 и DIN 71752	73
Те же с болтами с резьбой	39	Резиновые уплотнения	
Те же для пневмоцилиндров	40	Защитные резиновые чехлы	74
Сферические подшипники скольжения серии K		Уплотнения с шайбами RELS	74
Стандартные	41	Закрепительные гайки	
Для высоких нагрузок GLXS	42	Гайки DIN 934 / ISO 4032	75
Те же из нержавеющей стали GLRS	43	Гайки DIN 439 / 936	75
Необслуживаемые GLXSW	44	Специальные продукты	
Те же из нержавеющей стали GLRSW	45	Для судостроений/пищевой и химической промышленности	76
Без внешнего кольца, смазываемые GXС	46	Прецизионные детали Martin Hohn GmbH	77
Без внешнего кольца, необслуживаемые GXSW	47	Опросный лист для специальных деталей	78
Шарнирные головки серии E		Примеры продукции сделанной по заказу	79
Сталь по стали EI/EA	50	Контакты	80
Необслуживаемые EI..D/EA.. D	52		
те же из нержавеющей стали EI..D-NIRO/EA..D-NIRO	54		
Сферические подшипники скольжения серии E			
Необслуживаемые GE...EC (2RS)	48		
те же из нержавеющей стали GE...EC-NIRO	49		
Сталь по стали GE... E (-2RS)	56		
Сталь по стали GE...HO-2RS	57		



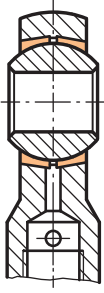
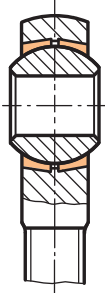
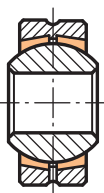
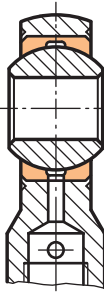
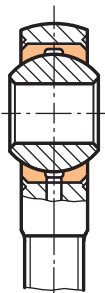
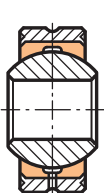
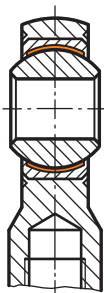
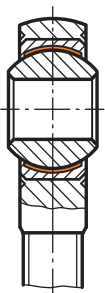
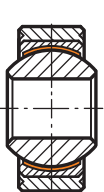
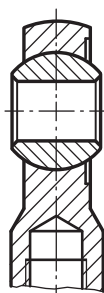
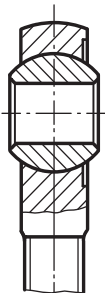
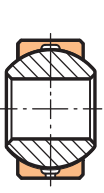
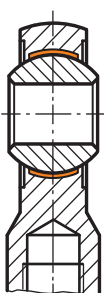
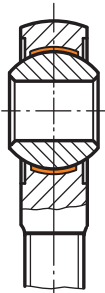
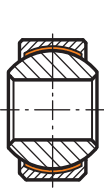
издание каталога 2011

«Несмотря на то, что были приняты все меры по обеспечению точности информации в данном каталоге, производитель не несет ответственности за возможные упущения и ошибки. В связи с постоянным совершенствованием продукции производитель оставляет за собой право вносить изменения в продукцию без предварительного уведомления».

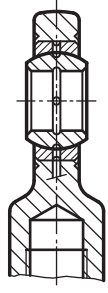
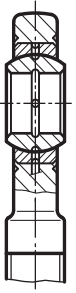

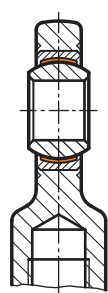
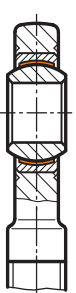
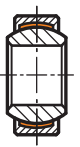
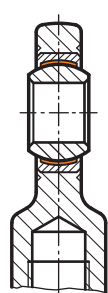
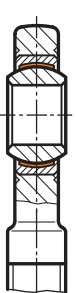
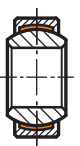
www.fluro.de

FLURO-Gelenklager GmbH

Продукция. Серия К.

Шарнирные головки серии К DIN ISO 12240-4 внутренняя резьба			Шарнирные головки серии К DIN ISO 12240-4 наружная резьба			Сферические подшипники скольжения серии К DIN ISO 12240-1 с/без внешнего кольца		
GI..	Стандартное исполнение, смазываемые		GA..	Стандартное исполнение, смазываемые		GL..	Стандартное исполнение, смазываемые	
GIS.. GIXS.. GIRS..	Для больших нагрузок, смазываемые		GAS.. GAXS.. GARS..	Для больших нагрузок, смазываемые		GLXS.. GLRS..	Для больших нагрузок, смазываемые	
GISW.. GIXSW.. GIRSW..	Для больших нагрузок, не требующие обслуживания		GASW.. GAXSW.. GARSW..	Для больших нагрузок, не требующие обслуживания		GLXSW.. GLRSW..	Для больших нагрузок, не требующие обслуживания	
GIO..	Сталь по стали		GAO..	Сталь по стали		GXS..	Для больших нагрузок, смазываемые, без внешнего кольца	
GIOW..	не требующие обслуживания		GAOW..	не требующие обслуживания		GXSW..	Для больших нагрузок без внешнего кольца, не требующие обслуживания	

Продукция. Серия E.

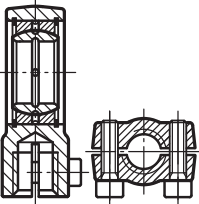
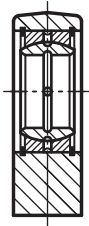
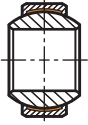
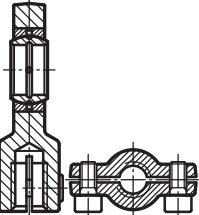
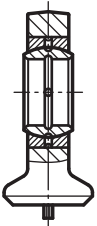

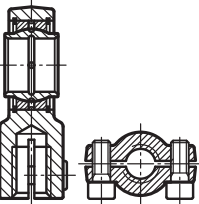
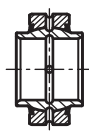
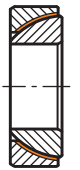
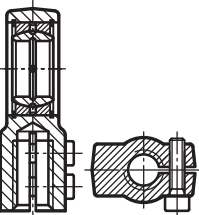
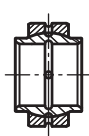
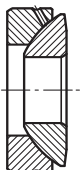
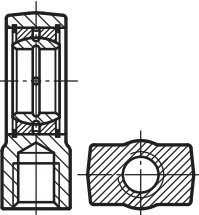


Шарнирные головки DIN ISO 12240-4 серия E с внутренней резьбой			Шарнирные головки DIN ISO 12240-4 серия E внешняя резьба			Сферические подшипники скольжения K DIN ISO 12240-1 серия E		
EI..	Сталь по стали		EA..	Сталь по стали		GE..E	Сталь по стали	
EI..D	не требующие обслуживания		EA..D	не требующие обслуживания		GE..EC	не требующие обслуживания	
EI..D-NIRO	Из нержавеющей стали		EA..D-NIRO	Из нержавеющей стали		GE..EC-NIRO	Из нержавеющей стали	



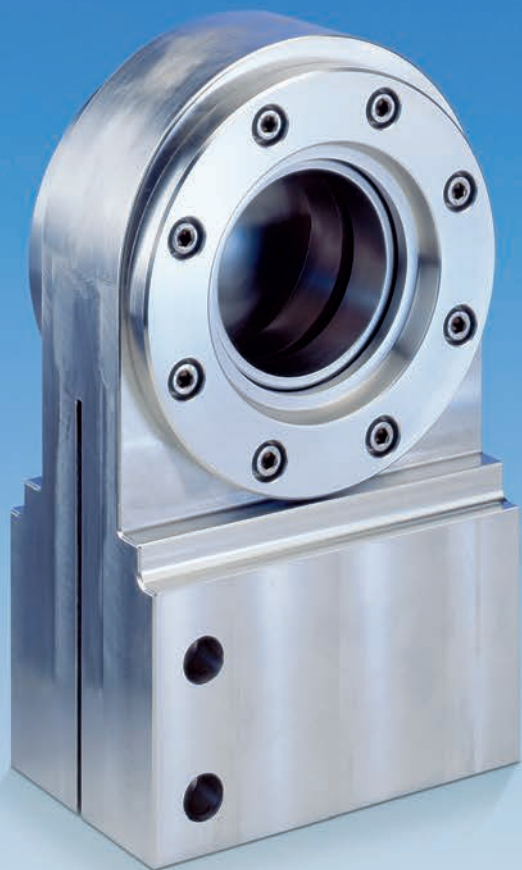
Шарнирная головка с эксцентриковым внутренним кольцом с самоустанавливающимся роликовым подшипником

FLURO-Gelenklager GmbH

Продукция

Шарнирные головки для гидравлики Сталь по стали		Шарнирные головки для гидравлики сферические подшипники скольжения Сталь по стали		Сферические подшипники скольжения				
FPR..U	Шарнирные головки с приспособлением для крепления, подшипник фиксируется статорным кольцом		FS..N	Прямоугольная наваренная форма. Подшипник со статорным кольцом		GE..FW (-2RS)	Не требуют обслуживания, Для больших нагрузок, большой угол поворота	
FPR..S	Шарнирные головки с приспособлением для крепления, подшипник зачеканен		FS..C	Круглой формы наваренный, Подшипник зачеканен		GE...SX	Сталь по стали, Сферический подшипник с угловым контактом	
FPR..CE	Шарнирные головки с приспособлением для крепления, подшипник фиксируется статорным кольцом		GE..HO -2RS	Сталь по стали, С выступающим внутренним кольцом		GE..SW	Сталь по стали, Сферический подшипник с угловым контактом	
FMA..D	Шарнирные головки с приспособлением для крепления, подшипник фиксируется статорным кольцом		GE..LO	Сталь по стали, С выступающим внутренним кольцом		GE..AX	Сталь по стали, Упорный подшипник	
FPR..N	Шарнирная головка с укороченной резьбой. Подшипник со статорным кольцом		GE..FO (-2RS)	Сталь по стали, Для больших нагрузок, увеличенный угол поворота		GX..AW	Не требуют обслуживания, Упорный подшипник	

Изготовление шарнирных головок по спецификации клиента



Шарнирные головки для гидравлики сконструированы и предназначены для морских портовых и речных сооружений или для ворот шлюзов. Полностью из нержавеющей стали в соответствии с конструкцией заказчика. Не требующие технического обслуживания или смазываемые сферические подшипники скольжения. Сконструированы и разработаны в соответствии со спецификацией и требованиями заказчика.



Соединительные шарниры для больших сил сжатия и растяжения, используемые в автомобилях. Шарнирные головки поставляются полностью готовыми с необходимым расстоянием между осями внутренних колец подшипника и углами поворота.

FLURO-Gelenklager GmbH

Шарнирные головки и подшипники скольжения для авто/мото спорта

FLURO разработала специальную серию шарнирных головок и подшипников скольжения для автомобильного и мото спорта:

Авто спорт – серия MS GAXSW..MS / GIXSW..MS

Шарнирные головки

Размером от 6мм до 25мм, с наружной и внутренней резьбой и с мелкой резьбой. Не требующие обслуживания с плотной посадкой внутреннего кольца.

Конструкция:

- Корпус (наружное кольцо): Закаленная сталь 42CrMo4, AISI 4140, никелированная полированная
- Вставка: Нержавеющая сталь 1.4571, AISI 316Ti с фторопластовым вкладышем, укрепленным на внутренней поверхности вставки
- Внутреннее кольцо: Подшипниковая сталь 100Cr6, AISI 52100 упрочненная с хромированием
- Нулевой зазор благодаря преднатягу



**Эксклюзивный
каталог предоставляется
по запросу**



Авто спорт – серия GXSW..MS / GLRSW..MS

Размером от 6мм до 25мм. Не требующие обслуживания сферические подшипники с плотной посадкой внутреннего кольца.

Конструкция:

- Внешнее кольцо (Серия GLRSW..MS): Нержавеющая сталь 1.4305, AISI 303
- Вставка: Нержавеющая сталь 1.4571, AISI 316Ti с фторопластовым вкладышем, укрепленным на внутренней поверхности вставки
- Внутреннее кольцо: Подшипниковая сталь 100Cr6, AISI 52100, упрочненная, хромированная
- Нулевой зазор благодаря преднатягу

Шарнирные головки с дюймовыми размерами по запросу

Шарнирные головки и сферические подшипники с дюймовыми размерами

- не требующие технического обслуживания
- с ниппелем для смазывания
- специального обозначения по запросу



FLURO-Gelenklager GmbH

Обозначения для заказа

На страницах 4-6 были указаны обозначения нашей стандартной продукции. Дополнительные обозначения приведены ниже.

Внутренняя резьба:	Буква I на втором месте в обозначении. GI или EI
Наружная резьба:	Буква A на втором месте в обозначении. GA или EA
Левая резьба:	Буква L на третьем месте в обозначении. GAL или EAL
Нестандартная резьба:	Обозначение подшипника или шарнирной головки включает спецификацию резьбы. GISW 30, M 27x2
Нержавеющее внутреннее кольцо:	Буква R добавлена после цифры обозначающей размер. GIRSW 10 R, GXSW 10 R , версии из нержавеющей стали (серии из нержавеющей стали смотри на страницах 26, 27, 32, 33, 43, 45)
Полностью из нержавеющей стали (Серия K):	Буквы RR добавляются после цифры указывающей размер. GARSW 16 RR, GXSW 16 RR (все детали из нержавеющей стали)
Полностью из нержавеющей стали (Серия E):	Буквы NIRO добавляются после цифр, обозначающих размер. GE 10 EC-NIRO или EI 16 D-NIRO
Внутреннее кольцо хромировано:	ICR добавляются после цифры, указывающей размер. GASW 10 ICR
Уплотнения:	-2RS добавляется после цифры, указывающей размер. GISW 10-2RS (смотри страницу 38)
Болт или цапфа с резьбой - внутреннее кольцо:	Bo добавляется после цифры, указывающей размер. GISW 10 Bo (для выбора правильного угла смотри страницу 39)
Никелированный корпус (наружное кольцо):	NI добавляется после цифры, указывающей размер. GISW 14 NI (улучшает коррозионную защиту корпуса (внешнего кольца) применима для серий на страницах 22-25, 28-31s)
Специальные штуцеры для смазывания:	SN добавляется после цифры, указывающей размер. GAS 16 SN DIN 71412 H1/A M6x1 (точное обозначение штуцера должно быть указано)
Левая резьба для шарнирных головок для гидравлики:	Буква L добавляется на третье место, заменяю букву R. FPL...N , кроме серии FMA...D = FMAL...D

Для заказа специальных изделий, размеры или формы которых отличаются от стандартных, пошлите, пожалуйста, рисунок или набросок – смотри спецификацию специальных изделий на странице 78.

Инструкции по монтажу, критерии выбора, зазоры, допуски и расчеты, показанные в соответствующих разделах, являются необходимыми составляющими для правильного выбора подшипника, шарнирной головки, подходящих для конкретного применения.

Резьбы. Углы поворота.

Резьбы

Стандартные метрические, в соответствии с ISO DIN 13. Для увеличения прочности все стандартные шарнирные головки с внешней резьбой имеют катаную резьбу.

Максимальный угол поворота

Допустимый максимальный угол поворота (смотри рисунок 3 на странице 15) находится между 6° и 35°, в зависимости от серии и конструкции.

Шарнирные головки и сферические подшипники скольжения К

Размер	Угол поворота
2	16°
3-4	14°
5-6	13°
8	14°
10-12	13°
14	16°
16	15°

Размер	Угол поворота
18	15°
20	14°
22-25	15°
30	17°
35	19°
40	16°
50	14°

Эти цифры являются стандартными для рисунка 2. Другие конструкции и вычисления углов показаны на рисунках 1 и 3.

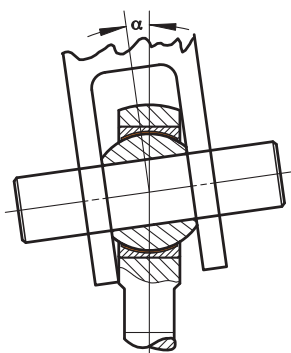


рисунок 1

$$\alpha = \sin^{-1} \frac{B}{A} - \sin^{-1} \frac{M}{A}$$

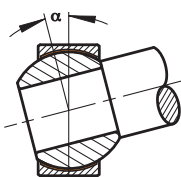


рисунок 2

$$\alpha = \sin^{-1} \frac{B}{dK} - \sin^{-1} \frac{M}{dK}$$

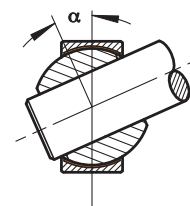


рисунок 3

$$\alpha = \cos^{-1} \frac{D}{dK} - \sin^{-1} \frac{M}{dK}$$

- A = Внешний диаметр шарнирной головки/сферического подшипника скольжения
- B = Толщина внутреннего кольца
- dK = диаметр внутреннего кольца
- M = Толщина шарнирной головки/сферического подшипника скольжения
- D = диаметр отверстия в внутреннем кольце

Посадки. Монтаж.

Рекомендованные посадки для отверстий для внешнего кольца соответствующего сферического подшипника скольжения

		Конструкция	Стальное внешнее кольцо Серия К	Внешнее кольцо из легкого сплава Серия К	Сталь Серия Е	Внешнее кольцо из легкого сплава Серия Е
Нагрузка	нормальная	Не требует обслуживания	K7	M7	K7	M7
		смазываемые	J7/H7	K7	K7	M7
	высокая	Не требует обслуживания	M7	N7	M7	N7
		смазываемые	K7	M7	M7	N7

Внешний диаметр сферического подшипника серии К соответствует допуску h6. Для серии Е, пожалуйста, обратитесь к данным для каждого отдельного продукта.

Рекомендованные посадки для валов

		Конструкция	Серия К	Серии Е GE..E (-2RS) GE..EC (-2RS) GE..EC-Niro GE..HO-2RS	Серии G GE::FO GE::FO (-2RS) GE..FW (-2RS)	Серии W GE..LO
Нагрузка	нормальная		h6	g6	g6	h6
	высокая		k6	j6/h6	j6/h6	j6

Диаметр отверстия внутреннего кольца сферического подшипника Серии К соответствует допуску H7. Для серии Е, G и W, пожалуйста, обратитесь к данным по каждому отдельному продукту.

Инструкции по монтажу:

Внимание: Недопустим никакой зазор как между валом, проходящим через внутреннее кольцо и внутренним кольцом, так и между наружным кольцом и корпусом в котором закреплено наружное кольцо. Это гарантирует, что скольжение будет иметь место только вдоль сферической поверхности, предназначенной для скольжения.

При монтаже следует принять дополнительные меры предосторожности, чтобы силы, используемые при запрессовке, не повредили подшипник. Силы, используемые для прессовой посадки должны прилагаться к запрессовываемому кольцу. Нагрев уменьшает силу, прилагаемую для запрессовывания.

Осевая фиксация сферических подшипников скольжения:

При работе в условиях больших статических или динамических осевых нагрузок, вибраций, ударных нагрузок или больших углов поворота, сферические подшипники скольжения должны быть зафиксированы от осевого смещения.

Возможные методы фиксации:

- кернение в нескольких точках
- зачеканивание фланцев корпуса в котором устанавливается подшипник
- посредством стопорных колец
- фиксации посредством втулок

Внутренний зазор

Внутренний зазор это радиальное и осевое смещение внутреннего кольца в корпусе или во внешнем кольце. Внутренний зазор измеряется без смазки.

Радиальный зазор указан в таблице ниже и относится к нагрузке 100Ньютонов.

Серия К Типы	Размер	Радиальный внутренний зазор в мм (мин./макс.)
GI/GA; GIS/GAS; GIXS/GAXS; GIRS/GARS	02 - 10 12 - 20 22 - 40	0,005 - 0,035 0,010 - 0,040 0,010 - 0,050
GISW/GASW; GIXSW/GAXSW; GIRSW/GARSW	05 - 10 12 - 18 20 - 25 30 - 40	0,005 - 0,030 0,005 - 0,035 0,005 - 0,045 0,005 - 0,055
GLOW/GAOW	04 - 10 12 - 20	0,005 - 0,040 0,005 - 0,050
GIO/GAO	05 - 10 12 - 20	0,010 - 0,050 0,010 - 0,060
GL; GLXS; GLRS; GXS	02 - 10 12 - 18 20 - 25 30 - 40 40 - 50	0,005 - 0,040 0,005 - 0,050 0,010 - 0,060 0,010 - 0,075 0,015 - 0,095
GLXSW; GXSW; GLRSW	03 - 10 12 - 18 20 - 25 30 - 40 40 - 50	0,005 - 0,035 0,005 - 0,040 0,005 - 0,050 0,010 - 0,060 0,010 - 0,075

Серия Е Типы	Размер	Радиальный внутренний зазор в мм (мин./макс.)
EI/EA	06 - 12 15 - 20 25 - 35 40 - 60 70 - 80	0,015 - 0,050 0,020 - 0,065 0,030 - 0,085 0,035 - 0,100 0,045 - 0,120
EI..D/EA..D EI..D-NIRO EA..D-NIRO	06 - 12 15 - 20 25 - 35 40 - 60 70 - 80	0,000 - 0,030 0,000 - 0,040 0,000 - 0,050 0,000 - 0,055 0,000 - 0,060
GE...EC-NIRO	06 - 12 15 - 20 25 - 35 40 - 60 70 - 90 100 - 120 140 - 160	0,000 - 0,032 0,000 - 0,040 0,000 - 0,050 0,000 - 0,060 0,000 - 0,072 0,000 - 0,085 0,000 - 0,100

Серия Е, G, W Типы	Размер	Радиальный внутренний зазор в мм (мин./макс.)
GE...E (-2RS) GE...HO-2RS GE...LO	04 - 12 15 - 20 25 - 35 40 - 60 70 - 90 100 - 140 160 - 240 260 - 300 320 - 320	0,032 - 0,068 0,040 - 0,082 0,050 - 0,100 0,060 - 0,120 0,072 - 0,142 0,085 - 0,165 0,100 - 0,192 0,110 - 0,214 0,135 - 0,261
GE...EC (-2RS)	04 - 20 25 - 35 40 - 60 70 - 90 100 - 140 160 - 180 200 - 300	0,000 - 0,040 0,000 - 0,050 0,000 - 0,060 0,000 - 0,072 0,050 - 0,130 0,050 - 0,140 0,080 - 0,190
GE...FO (-2RS)	04 - 10 12 - 17 20 - 30 35 - 50 60 - 80 90 - 120 140 - 160 180 - 220 240 - 280	0,032 - 0,068 0,040 - 0,082 0,050 - 0,100 0,060 - 0,120 0,072 - 0,142 0,085 - 0,165 0,100 - 0,192 0,100 - 0,192 0,110 - 0,214
GE...FW (-2RS)	04 - 30 35 - 50 60 - 80 90 - 120 140 - 160 260 - 280	0,000 - 0,050 0,000 - 0,060 0,000 - 0,072 0,050 - 0,130 0,050 - 0,140 0,080 - 0,190

Гидравлическая Серия	Размер	Радиальный внутренний зазор в мм (мин./макс.)
FPR...S	10 - 12	0,023 - 0,068
FPR...CE	15 - 20	0,030 - 0,082
FPR...N	25 - 35	0,037 - 0,100
FPR...U	40 - 60	0,043 - 0,120
FMA...D	63 - 90	0,055 - 0,142
FS...C	100 - 125	0,065 - 0,165
FS...N	160 - 200	0,065 - 0,192

Для специального применения шарнирные головки и сферические подшипники скольжения изготавливаются с меньшим или большим зазором относительно номинального. **C2** (более плотная фасадка) зазор меньше, чем приведенный выше и **C3** зазор больше чем приведенный выше (увеличенный радиальный зазор).

Смазывание Температурный диапазон Материалы

Смазывание

Сферические подшипники и шарнирные головки, не требующие обслуживания не должны смазываться. Внутренние кольца вращаются во вкладыше из фторопласта укрепленном в корпусе или внешнем кольце.

Шарнирные головки Сталь по специальной Латунь или Сталь по Бронзе и Сталь по Стали требует регулярного смазывания. Первое смазывание проводится после установки детали. Интервал между смазываниями зависит от внешних воздействий (таких как окружающие условия, температура, наличие пыли и т.д.) и механических воздействий в процессе эксплуатации (таких как давление, нагрузки, угол поворота, скорость скольжения и т.д.).

Для смазывания сферических подшипников скольжения вплоть до температуры +110° Цельсия (+230° Фаренгейта) рекомендуется белая паста, такая как Gleitmo 805k. Для больших температур от +110° до +220° Цельсия (+230° до +428° фаренгейта) мы рекомендуем высокотемпературные пасты, такие как Notropeen ENT2.

Смазываемые шарнирные головки серии К смазываются через штуцер, соответствующий DIN 3405.

Для Шарнирных головок Сталь по Стали серии Е, размера начиная от 20 используются гидравлические штуцеры DIN 71412.

Температурный диапазон

Диапазон рабочих температур, при которых шарнирные головки и сферические подшипники скольжения могут работать приведен ниже:

Соприкасающиеся поверхности	Температура Цельсий	Температура Фаренгейт
Сталь/специальная Латунь	- 50° до +200°	- 58° до +392°
Сталь/Бронза	- 50° до +250°	- 58° до +480°
Сталь /фторопласт	-150° до +250°	-238° до +480°
Сталь/фторопласт со стекловолокном	- 75° до +150°	-103° до +302°
Сталь/Сталь	- 50° до +200°	-103° до +392°
GE...EC, FW, AW, SW	- 50° до +150°	- 58° до +302°
GE...-2RS	- 30° до +130°	- 22° до +266°
GE...EC-NIRO	-150° до +250°	-238° до +480°
PTFE/твёрдый хром	- 50° до +150°	- 58° до +302°

По запросу могут быть поставлены сферические подшипники скольжения из нержавеющей стали типа Сталь по Стали с рабочей температурой до 500° Цельсия и специальные подшипники типа сталь/специальная бронза до рабочей температуры +450° Цельсия.

Таблица соответствия материалов

Материал	DIN Германия	Франция	Италия	Швеция	Великобритания	США
1.0402	C22	XC25	C21	1450	070M20	M1023
1.0503	C45	1C45	C45	1650	080M46	Aisi 1045
2.1030	CuSn8					
2.0561	CuZn40Al1					
1.3505	100Cr6	100Cr6	100Cr6	2258	2S135	Aisi 52100
1.7225	42CrMo4	42CrMo4	42CrMo4	2244	708M40	Aisi 4140
1.0718	9SMnPb28K	S250Pb	CF9SMnPb28	1912	230M07	12L13
1.4006	X10Cr13	Z10C13	X12Cr13	2302	410C21	Aisi 410
1.4034	X46Cr13	Z44C14	X40Cr14		420S45	Aisi 420C
1.4057	X20CrNi172	Z15CN16-02	X16CrNi16	2321	431S29	Aisi 431
1.4112	X90CrMoV18					Aisi 440B
1.4125	X105CrMo17	Z100CD17				Aisi 440C
1.4301	X5CrNi1810	Z4CN19-10FF	X5CrNi1810	2332	304S17	Aisi 304
1.4305	X10CrNiS189	Z8CNF18-09	X10CrNiS1809	2346	303S22	Aisi 303
1.4401	X5CrNiMo17122	Z7CND17-12-02	X5CrNiMo1712	2347	316S17	Aisi 316
1.4542	X5CrNiCuNb174	Z7CNU15-05	—————	—————	—————	Aisi 630 (174Ph)
1.4571	X6CrNiMoTi17-12-2	Z6CNDT17-12	X6CrNiMoTi1712	2350	320S18	Aisi 316Ti

Техническая информация

Номинальные грузоподъемности

Номинальные грузоподъемности - это особые параметры подшипника, производные от используемых в нем материалов. Они употребляются при выборе сферического подшипника скольжения или шарнирной головки для определенной нагрузки, но возможно должны быть уменьшены при неблагоприятных условиях эксплуатации.

Статическая грузоподъемность C_0 [кН]

C_0 определяет максимально допустимую статическую нагрузку, которую может нести шарнирная головка без возникновения в наиболее слабом поперечном сечении необратимой деформации. Значения статических грузоподъемностей C_0 приведенные в таблице в этом каталоге были рассчитаны на основании характеристик соответствующих материалов и так же определены экспериментально при динаметрических испытаниях определенного числа шарнирных головок при комнатной температуре. Указанные цифры соответствуют 80% нагрузке, полученной в прочностных испытаниях, поэтому наличествует коэффициент запаса прочности 1.25.

Статическая грузоподъемность также используется для определения максимальной осевой нагрузки, которая ограничена дополнительным изгибным напряжением, зависящим от способа крепления вставки. Ниже приведены максимальные значения осевых нагрузок, полученные при динаметрических испытаниях:

$$(1) \quad F_a = F_{a, \max} = a \cdot C_0 \quad [\text{кН}]$$

- $a = \lesseqgtr 0,4$ для GI/GA + GIO/GAO + GXO
- $a = \lesseqgtr 0,2$ для GXSW, GXS, GL установленные в корпусах шарнирных головок FLURO
- $a = \lesseqgtr 0,1$ для EI/EA, EI/EA...D-NIRO

Для сферических подшипников скольжения статическая грузоподъемность определяет радиальную нагрузку, которая не вызывает необратимую деформацию поверхностей соприкасающихся колец. При этом допускается, что корпус не деформируем.

Динамическая грузоподъемность C [кН]

Эта характеристика используется для определения долговечности сферических подшипников скольжения или шарнирных головок при воздействии динамических нагрузок, т.е. когда имеет место осцилляция или наклон под нагрузкой. Значения, приведенные в таблице, получены путем умножения максимального удельного допустимого давления p_{\max} при скольжении на расчетную площадь поверхности. A_{proj} - это величина определяемая для каждого типа шарнирной головки. Максимально допустимая нагрузка при осцилляциях приведена в таблице ниже для различных пар материалов.

Замечание: В зависимости от характеристик материала из которого изготовлен корпус шарнирной головки (смотри страницы 28 и 29) статическая грузоподъемность может быть меньше чем динамическая грузоподъемность, смотри страницу 19.

p_{\max} [N/mm ²]	St/Ms	St/Bz	St/St soft	St/St hard	St/TBz	St/TNy
	50	50	50	100	150	50

Таблица 1: Максимальное давление

Сокращения: St = Сталь, Ms = Латунь, Bz = Бронза, TBz = Сплетенная бронза, TNy = Сплетенный Нейлон

Силы действующие на подшипник

Нагрузки действующие на сферический подшипник скольжения могут меняться. Они могут носить:

- импульсный характер, быть постоянными или переменными (рисунок 1)
- статическими или динамическими

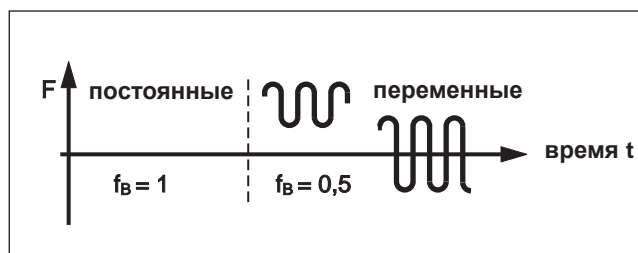


Рисунок 1: Коэффициент нагрузки - f_B

Силы возникающие при статической нагрузке

Если нет взаимного перемещения внутреннего кольца и вставки (рисунок 2), то существуют только радиальная (F_r) и осевая (F_a) силы.

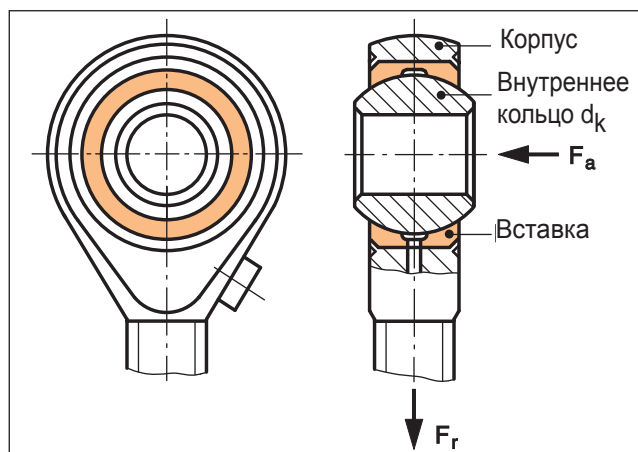


Рисунок 2: Радиальная и осевая силы

Силы при динамической нагрузке

Радиальные или радиальные и осевые силы возникают, когда внутреннее кольцо вращается по отношению к вставке, осциллирует на угол β или поворачивается на угол α .

Техническая информация

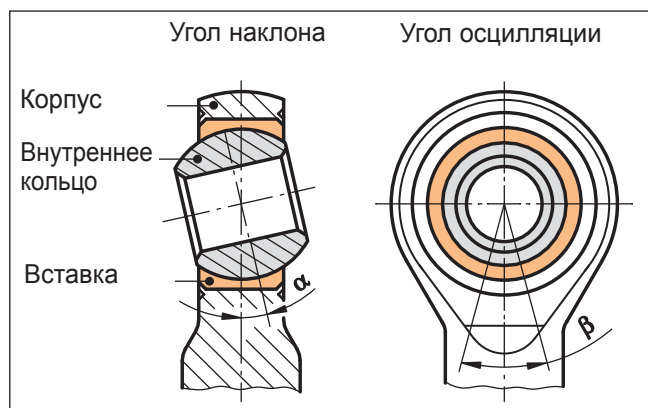


Рисунок 3: Угол наклона и угол осцилляции

Для **постоянных сил** F_r , F_a эквивалентная сила, действующая на подшипник, может быть вычислена в соответствии с формулой (2).

$$(2) \quad F_{\bar{a}} = F_r + Y \cdot F_a \quad [\text{kN}]$$

следовательно: $F_{\bar{a}} \leq F_{r, \max}$ в соответствии с формулой (6); $F_a \leq F_{a, \max}$ (6a)

Осевой коэффициент Y , представлен в таблице 2. он зависит от соотношения нагрузок.

Отношение нагрузок $F_a : F_r$	0,1	0,2	0,3	0,4	0,5
Осевой коэффициент Y	0,8	1	1,5	2,5	3

Таблица 2: Осевой коэффициент Y

В случае **переменных нагрузок** (рисунок 4), формула (4) может быть использована, чтобы рассчитать среднюю динамическую нагрузку F_m из графика представленного на рисунке 4.

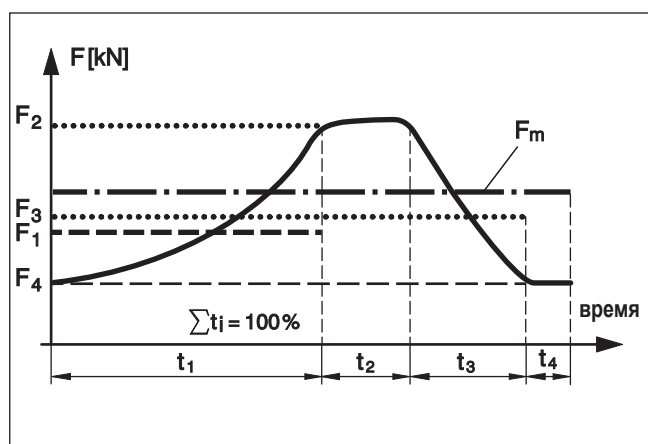


Рисунок 4: Зависимость нагрузки от времени

$$(3) \quad F_m = 0,1 \sqrt{F_1^2 \cdot t_1 + F_2^2 \cdot t_2 + \dots} \quad [\text{kN}]$$

Сила F [kN] :в промежуток времени t [%]
Следовательно, соотношение верно:

$$F_{i, \max} \leq F_{r, \max} \text{ в соответствии с формулой (6)}$$

В случае действия дополнительных осевых нагрузок эквивалентная нагрузка, действующая на подшипник, вычисляется в соответствии с формулой (4).

$$(4) \quad F_{\bar{a}} = F_m + Y \cdot F_a \quad [\text{kN}]$$

Осевой коэффициент Y в соответствии с таблицей 2
 $F_a \leq F_{a, \max}$ в соответствии с (6a)

Выбор размера подшипника

Этот выбор, обычно, делается пошагово и может проходить в несколько итераций, если необходимо путем сравнения -

1. Соотношению нагрузок, приложенных к подшипнику, к минимальному значению этого параметра;
2. Сил, действующих на подшипник и максимальной допустимой нагрузке для данного подшипника;
3. Максимальным давлением на поверхность и допустимым давлением для данного подшипника;
4. Максимальной допустимой скоростью скольжения и возможной скоростью скольжения;
5. Необходимыми эксплуатационными характеристиками и пределами эксплуатационных характеристик, приведенными в таблице.

Замечание 1:

Соотношение грузоподъемности и нагрузки (C/F) используются в формуле (5) для конкретного применения подшипника.

$$(5) \quad (C/F)_{\text{exist}} \geq (C/F)_{\text{min}}$$

Минимальные значения этого показателя для различных соприкасающихся поверхностей приведены в таблице 3. Они могут быть использованы при расчете требуемой динамической грузоподъемности в соответствии с формулой (5a), которая следует из формулы (5). Путем использования этого соотношения можно выбрать подшипник подходящего размера из каталога.

$(C/F)_{\text{min}}$	St/Ms	St/Bz	St/St	St/TBz	St/TNy
	2	2	2	1,75	1,5

Таблица 3: Соотношение грузоподъемности и нагрузки

$$(5a) \quad C_{\text{reg}} \geq (C/F)_{\text{min}} \cdot F_{\text{exist}} \quad [\text{kN}]$$

Техническая информация

Замечание 2:

Когда подшипник подвержен только статической нагрузке, ее значение может непосредственно быть использовано для сравнения. Если существует динамическая нагрузка, ее следует рассчитывать в соответствии с формулой (2), (3) или (4).

Когда шарнирная головка монтируется с использованием крепежной гайки или гаек дополнительная растягивающая нагрузка на внешнюю резьбу или на соединительный штифт должна быть принята во внимание.

Однако статическая или динамическая нагрузка всегда должна быть меньше, чем максимально допустимая грузоподъемность, которая вычисляется по значению номинальной статической грузоподъемности, используя формулу (6). В дальнейшем она должна быть исправлена с учетом коэффициента нагрузки f_B (рисунок 1) и температурного коэффициента f_T (таблица 4).

Температура C	80°	100°	150°	200°	250°
Температура F	176°	212°	302°	392°	480°
смазываемые	1	1	1	0,8	0,5
Не требующие обслуживания	1	1	0,8	0,5	0,3

Таблица 4: Температурный коэффициент

$$(6) \quad F_{r, \max} = C_o \cdot f_B \cdot f_T \quad [\text{kN}]$$

$$(6a) \quad F_{a, \max} = a \cdot F_{r, \max} \quad [\text{kN}]$$

Если в данном приложении размер подшипника не задан, требуемое отношение статической грузоподъемности и нагрузки может быть вычислено по формуле (6) и шарнирная головка может быть выбрана в соответствии с формулой приведенной ниже.

$$(7) \quad C_{o, \text{reg}} \geq \frac{F_{\text{exist}}}{f_B \cdot f_T} \quad [\text{kN}]$$

Замечание 3:

Нагрузка на соприкасающиеся поверхности может быть вычислена по формуле (8). Она должна быть меньше, чем стандартное значение поверхностных нагрузок в соответствии с сочетанием соприкасающихся материалов и представлена в таблице (1).

$$(8) \quad p_{\text{exist}} = p_{\max} / (C/F)_{\text{exist}} \quad [\text{N/mm}^2]$$

p_{\max} соответствует таблице 1, F вычисляется по формулам (2), (3) или (4)

Замечание 4:

Средняя скорость скольжения вычисляется в соответствии с формулой (9). В ней используется частота вращения рычага K и длина скольжения сферического подшипника скольжения G. (При одном повороте K соответствует двум дугам b между точками 1 и 2 на рисунке 5 и таким образом двойному максимальному углу осцилляции β).

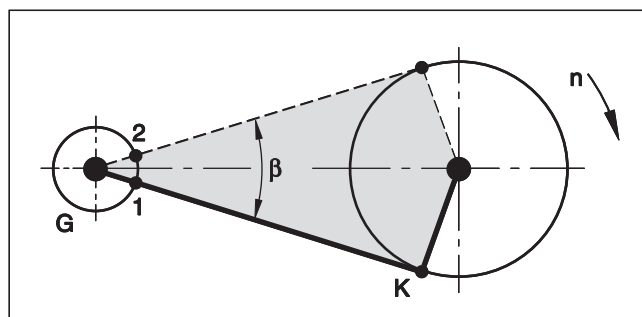


Рисунок 5: Угол осцилляции β , соответствующий повороту рычага

$$(9) \quad v_{m, \text{exist}} = 2 \cdot b \cdot f = \frac{d_k \cdot \beta \cdot f}{1000 \cdot 57,3 \cdot 60} \quad [\text{m/s}]$$

Диаметр внешнего кольца d_k [мм] (рисунок 17) и f [1/мин]

При полном обороте подшипника β равно 180°. Скорость скольжения должна быть меньше, чем максимальная допустимая, указанная в таблице 5.

V_{\max} [m/s]	Осцилляция	Вращение
Сталь по Стали	0,15	0,10
Сталь по Бронзе (Латуни)	0,25	1,00
Не требующие обслуживания	0,25	0,35

Только кратковременное вращение

Таблица 5: Максимальная скорость скольжения

Замечание 5:

Произведение $p \cdot v$ является эксплуатационной характеристикой подшипника P_L (смотри формулу 10). Мощностью на единицу поверхности, т.е. оценочным значением для мощности, рассеиваемой на единицу поверхности соприкасающихся поверхностей сферического подшипника скольжения. Эта мощность в основном зависит от соприкасающихся материалов, смазывания, охлаждения и скорости скольжения. При возрастании температуры, допустимое давление на поверхность подшипников, не требующих технического обслуживания, уменьшается (рисунок 1 и 4).

$$(10) \quad P_{L, \text{exist}} = p_{\text{exist}} \cdot v_{\text{exist}} \quad \left[\frac{\text{N} \cdot \text{m}}{\text{mm}^2 \cdot \text{s}} = \frac{\text{W}}{\text{mm}^2} \right]$$

Скорость скольжения в соответствии с (9)
Давление в соответствии с (8)

При выборе подшипника должно выполняться следующее соотношение:

$P_{L, \max}$ [W/mm²]	Сталь по Латуни/, (Бронзе), (Стали)	Не требующие обслуживания
	0,5	1,3

Таблица 6: Максимальная рассеиваемая мощность на единицу поверхности

Техническая информация

Расчет долговечности подшипников

Для статических нагрузок нет необходимости производить расчет долговечности. При силах, не превышающих 80% от допустимого предела, статические силы могут действовать бесконечно долго.

Для динамических нагрузок расчет долговечности достаточно труден. Существует множество, иногда не зависимых факторов, которые все не могут быть приняты во внимание. Следовательно, расчет долговечности может быть только приблизительным. Как грубое приближение следует принять, что долговечность подшипника возрастает пропорционально росту его грузоподъемности при использовании его на средних скоростях.

Дополнительные факторы влияния могут быть приняты в расчет использованием коэффициентов в формуле (11).

$$(11) \quad G_h \approx 3 \cdot f_L \cdot f_T \cdot f_G \cdot f_V \left(\frac{C/F}{V_m} \right)_{\text{exist}} \quad [h]$$

f_L = Направление нагрузки по таб. 7

f_T = Температурный коэффициент по таб. 4

f_G = Коэффициент скольжения по таб. 8

f_N = Коэффициент зависящий от частоты смазывания по таб. 9

C/F = Коэффициент нагрузки

V_m = Средняя скорость скольжения [м/с]

Коэффициент направленности нагрузки показывает, является ли направление нагрузки постоянным, переменным или осциллирующим или нагрузка направлена в одну сторону.

Направление нагрузки	Сталь по Стали	Сталь по Бронзе	Сталь по фторопласту
однонаправленная	1	1	1
изменяющаяся	2,5	2	1

Таблица 7: Коэффициент направленности нагрузки f_L

Коэффициент скольжения зависит от соприкасающихся материалов в подшипнике. Можно выделить только различие между поверхностями, не требующими обслуживания и подшипниками, требующими смазки.

$(C/F)_{\text{exist}}$	1,5	2	3	4	6	8	10	15	20
не требуют обслуживания	1,5	2,0	2,5	3,0	3,5	4,0	4,3	4,7	5,0
смазываемые	1,1	1,2	1,3	1,4	1,6	1,8	2,1	2,4	2,5

Таблица 8: Коэффициент скольжения f_G

Коэффициент смазывания f_V включает в рассмотрение увеличение долговечности подшипника G_h при регулярном смазывании, чем больше давление на поверхности p_{exist} , тем чаще должен смазываться подшипник. Если подшипник смазывается только при производстве, как в случае подшипника с фторопластом $f_V = 1$.

p_{exist} [N/mm ²]	5	10	25	40
Регулярно смазываемые подшипники требующие обслуживания	6	4	3	2
Фторопласт	1	1	1	1

Таблица 9: Коэффициент смазывания f_V

Интервалы смазывания не зависят от нагрузки и, следовательно, должны быть определены в процессе эксплуатации.

Диаметр внутреннего кольца для шарнирных головок и сферических подшипников скольжения

Серия К		Серия Е	
Размер	Ø dk	Размер	Ø dk
2	5,20	6	10,0
3	7,94	8	13,0
4	9,52	10	16,0
5	11,11	12	18,0
6	12,70	15	22,0
8	15,87	17	25,0
10	19,05	20	29,0
12	22,22	25	35,5
14	25,40	30	40,7
16	28,57	35	47,0
18	31,75	40	53,0
20	34,92	45	60,0
22	38,10	50	66,0
25	42,86	60	80,0
30	50,80	70	92,0
35	57,15	80	105,0
40	65,96	90	115,0
50	82,00	100	130,0

Примеры расчетов

1. Примеры:

В полиграфическом оборудовании, предназначенном для производства блокнотов, используется шарнирная головка с внутренней резьбой.

Шарнирная головка типоразмера 16 будет соответствовать размерам других деталей машины. Даны следующие значения:

Переменная радиальная нагрузка $F_r = \pm 2$ kN; Осевая нагрузка отсутствует

Максимальное отклонение осей $\beta = 20^\circ$; Частота осцилляции $f = 150$ /мин.; рабочая температура $T = +50^\circ$

Цельсия, $+122^\circ$ Фаренгейт

Смазывание регулярное

1. Первоначальный выбор шарнирной головки

- а) Тип подшипника** Могут быть использованы шарнирные головки серий GI, GIS, GIXS, GIRS, GIO. Однако следующие из них не подходят
- GIO, потому что отсутствует возможность смазывания и допустимы только средние скорости движения.
 - GIRS из нержавеющей стали, в этом нет необходимости т.к. отсутствует коррозия. Таким образом, мы можем выбрать шарнирную головку с внутренней резьбой типов GI, GIS, GIXS.

- б) Размер** Требуемый размер внутреннего кольца 16 мм и для шарнирной головки GIS нижеследующие значения могут быть определены из каталога на страницах 17 и 22

$$d_k = 28,6 \text{ mm}; \quad C_o = 32,0 \text{ kN}; \quad C = 21,5 \text{ kN}$$

b₁) требуемая статическая нагрузка C_o [формула 7 + рисунок 1 + таблица 4]

$$C_{o, \text{ req}} \geq \frac{F_{\text{ exist}}}{f_B \cdot f_T} = \frac{2}{0,5 \cdot 1} = \underline{\underline{4 \text{ kN}}}$$

b₂) требуемая динамическая нагрузка C [формула 5а + таблица 3]

$$C_{\text{ req}} \geq (C/F)_{\text{ min}} \cdot F_{\text{ exist}} = 2 \cdot 2 = \underline{\underline{4 \text{ kN}}}$$

Проверка $C_{o, \text{ exist}} = 32,0 \text{ kN} > C_{o, \text{ req}} = 4 \text{ kN}$

$C_{\text{ exist}} = 21,5 \text{ kN} > C_{\text{ req}} = 4 \text{ kN}$

$F_r = 2 \text{ kN} \leq F_{r, \text{ max}} = C_o \cdot f_B \cdot f_T = 32,0 \cdot 0,5 \cdot 1 = 16,0 \text{ kN}$

2. Проверка давления на соприкасающихся поверхностях [формула 8 + таблица 1]

$$p_{\text{ exist}} = \frac{p_{\text{ max}}}{(C/F)_{\text{ exist}}} = \frac{50}{21,5/2} = \frac{50}{10,75} = \underline{\underline{4,65 \text{ N/mm}^2}} < p_{\text{ max}} = 50 \text{ N/mm}^2$$

3. Проверка скорости скольжения [формула 9 + таблица 5]

$$v_{m, \text{ exist}} = \frac{d_k \cdot \beta \cdot f}{1000 \cdot 57,3 \cdot 60} = \frac{28,6 \cdot 20 \cdot 150}{1000 \cdot 57,3 \cdot 60} = \underline{\underline{0,025 \text{ m/s}}} < v_{\text{ max}} = 0,25 \text{ m/s}$$

4. Проверка рассеиваемой мощности [формула 10 + таблица 6]

$$P_{L, \text{ exist}} = p_{\text{ exist}} \cdot v_{m, \text{ exist}} = 4,65 \cdot 0,025 = \underline{\underline{0,12 \text{ W/mm}^2}} < P_{L, \text{ max}} = 0,5 \text{ W/mm}^2$$

5. Подсчет долговечности [формула 11 + таблица 7 + 4 + 8 + 9]

$$G_h \approx 3 \cdot f_L \cdot f_T \cdot f_G \cdot f_V \cdot \left(\frac{C/F}{v_m} \right)_{\text{ exist}} = 3 \cdot 2 \cdot 1 \cdot 2,1 \cdot 6 \cdot \frac{10,75}{0,025} = \underline{\underline{32.500 \text{ Std.}}}$$

6. Окончательный выбор

Следуя пунктам от 1б до 5. – может быть проведена также проверка шарнирных головок GI 16 и GIXS 16. При окончательном выборе типа подшипника, который будет использован, в рассмотрение следует включить конструкцию, применение и цену каждого типа сравниваемых подшипников.

Примеры расчетов

2. Примеры:

В механическом погрузочно-разгрузочном устройстве к шарнирной головке приложены радиальные силы в различных направлениях. Эти силы такие же, как показано на рисунке 4, странице 15. Четыре различные силы F_{ri} действующие в 4 промежутка времени имеют следующие характеристики:

$F_{r1} = 2 \text{ kN}$, $t_1 = 50\%$; $F_{r2} = 4 \text{ kN}$, $t_2 = 16\%$; $F_{r3} = 2,4 \text{ kN}$, $t_3 = 24\%$; $F_{r4} = 1 \text{ kN}$, $t_4 = 10\%$; Дополнительно шарнирная головка подвергается воздействию постоянной осевой нагрузке $F_a = 0,65 \text{ kN}$ Шарнирная головка работает при максимальном угле отклонения $\beta = 30^\circ$; частота осцилляции $f = 60/\text{мин.}$; макс. температуре 70°C

1. Первоначальный выбор шарнирной головки

- а) Тип подшипника** Поскольку регулярное смазывание не возможно из-за труднодоступности следует выбрать шарнирную головку не требующую обслуживания. Шарнирные головки GASW, GAXSW, GARSW, GAOW могут подходить. Однако следующие типы должны быть исключены.
 - GAOW – т.к. эти шарнирные головки подходят только для ограниченных перемещений.
 - GARSW – поскольку окружающие условия не требуют коррозионной стойкости.
 Таким образом, следует проверить типы с наружной резьбой.

- б) Размер** б0) Средняя и эквивалентная нагрузка [формула 3 + 4 + таблица 2]

$$F_m = 0,1 \sqrt{\sum F_i^2 \cdot t_i} = 0,1 \sqrt{2^2 \cdot 50 + 4^2 \cdot 16 + 2,4^2 \cdot 24 + 1^2 \cdot 10} = \underline{2,46 \text{ kN}}$$

$$F_{\dot{a}} = F_m + Y \cdot F_a = 2,46 + 1,26 \cdot 0,65 = \underline{3,28 \text{ kN}} \quad Y = 1,26 \text{ для } F_a/F_m = 0,65/2,46 = 0,26$$

- б1) требуемая статическая грузоподъемность C_o [формула 7 + рисунок 1 + таблица 4]

$$C_{o, \text{req}} \geq \frac{F_{\text{exist}, \dot{a}}}{f_B \cdot f_T} = \frac{3,28}{0,5 \cdot 1} = \underline{6,56 \text{ kN}}$$

- б2) требуемая динамическая грузоподъемность C [формула 5а + таблица 3]

$$C_{\text{req}} \geq (C/F)_{\text{min}} \cdot F_{\text{exist}} = 1,75 \cdot 3,28 = \underline{5,75 \text{ kN}}$$

- с) Выбранная шарнирная головка GASW 12 C** $d_k = 22,2 \text{ мм}$ (страница 17) и $C_o = 23,5 \text{ kN}$ $C = 32,0 \text{ kN}$ (страница 29)

Проверка [формула 6 + 6а]

$$C_{o, \text{exist}} = 23,5 \text{ kN} > C_{o, \text{req}} = 6,56 \text{ kN} \quad F_{r2} = 4,00 \text{ kN} \leq F_{r, \text{max}} = C_o \cdot f_B \cdot f_T = 23,5 \cdot 0,5 \cdot 1 = 11,75 \text{ kN}$$

$$C_{\text{exist}} = 32,0 \text{ kN} > C_{\text{req}} = 5,75 \text{ kN} \quad F_a = 0,65 \text{ kN} \leq F_{a, \text{max}} = a \cdot F_{r, \text{max}} = 0,2 \cdot 11,75 = 2,35 \text{ kN}$$

[a = 0,2 смотри формулу 1]

Замечания: При выборе размеров требуемая динамическая грузоподъемность C_{req} не должна превосходить номинальную статическую грузоподъемность $C_{o, \text{exist}}$

2. Проверка давления на поверхность [формула 8 + таблица 1]

$$p_{\text{exist}} = \frac{p_{\text{max}}}{(C/F)_{\text{exist}}} = \frac{150}{32,0/3,28} = \frac{150}{9,75} = \underline{15,38 \text{ N/mm}^2} < p_{\text{max}} = 150 \text{ N/mm}^2$$

3. Проверка скорости скольжения [формула 9 + таблица 5]

$$V_{m, \text{exist}} = \frac{d_k \cdot \beta \cdot f}{1000 \cdot 57,3 \cdot 60} = \frac{22,2 \cdot 30 \cdot 60}{1000 \cdot 57,3 \cdot 60} = \underline{0,011 \text{ m/s}} < V_{\text{max}} = 0,25 \text{ m/s}$$

4. Проверка рассеиваемой мощности [формула 10 + таблица 6]

$$P_{L, \text{exist}} = p_{\text{exist}} \cdot V_{m, \text{exist}} = 15,38 \cdot 0,011 = 0,17 \text{ W/mm}^2 < P_{L, \text{max}} = 1,3 \text{ W/mm}^2$$

5. Вычисление долговечности [формула 11 + таблица 7 + 4 + 8 + 9]

$$G_h \approx 3 \cdot f_L \cdot f_T \cdot f_G \cdot f_V \cdot \left(\frac{C}{F} \right)_{\text{exist}} = 3 \cdot 1 \cdot 1 \cdot 4,2 \cdot 1 \cdot \frac{9,75}{0,011} = \underline{11.100 \text{ hrs.}}$$

6. Окончательный выбор

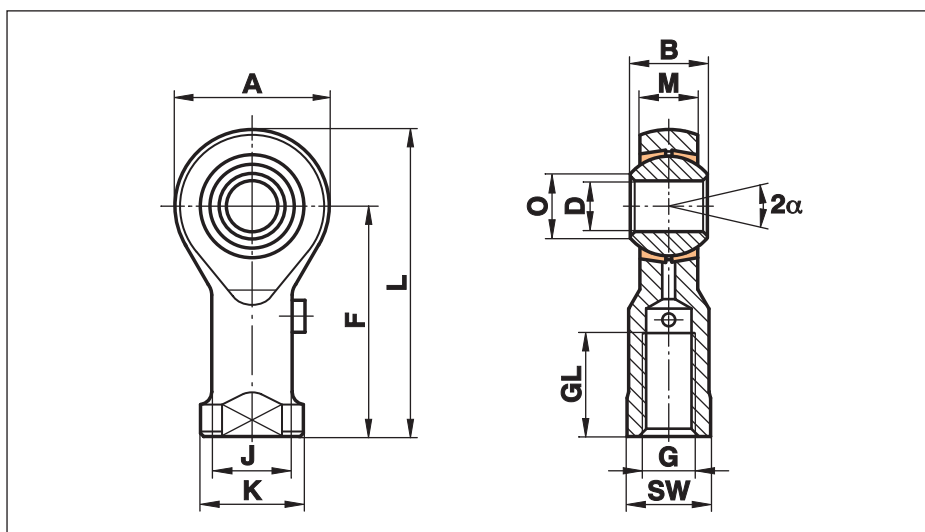
Для шарнирной головки типа GAXSW следует проделать шаги с 1 по 5, чтобы после этого сравнить нагрузки, цены и т.д. для каждого типа, для окончательного выбора типа шарнирной головки.

Шарнирные головки Серии K - Стандартные

Серия GI

Шарнирные головки с внутренней резьбой из обычной или закаленной стали покрытой цинком, снабженные смазочными ниппелями.

Отлично подходят для осевых нагрузок.



Размер (D)	B	M	A	F	L	K	J	O	SW	G	GL	Статическая грузоподъемность C ₀ kN	Динамическая грузоподъемность C kN	Максимальная скорость об/мин	Вес г
5	8	6,00	18	27	36	11	9,0	7,7	9	M 5	10	9,9	2,5	900	18
6	9	6,75	20	30	40	13	10,0	8,9	11	M 6	12	11,9	3,2	760	27
8	12	9,00	24	36	48	16	12,5	10,4	13	M 8	16	17,1	5,4	620	46
10	14	10,50	28	43	57	19	15,0	12,9	17	M 10	20	21,4	7,5	500	76
12	16	12,00	32	50	66	22	17,5	15,4	19	M 12	22	27,0	10,0	450	115
14	19	13,50	36	57	75	25	20,0	16,8	22	M 14	25	24,5	13,0	360	170
16	21	15,00	42	64	85	27	22,0	19,3	22	M 16	28	37,0	16,0	350	230
18	23	16,50	46	71	94	31	25,0	21,8	27	M 18x1,5	32	43,0	19,5	320	320
20	25	18,00	50	77	102	34	27,5	24,3	32	M 20x1,5	33	49,5	23,5	280	415
22	28	20,00	54	84	111	37	30,0	25,8	32	M 22x1,5	37	57,0	29,0	250	540
25	31	22,00	60	94	124	42	33,5	29,6	36	M 24x2	42	68,0	35,0	230	750

Материалы:

Корпус: до размера 12 выточенный из стали 9SMnPb28K, от размера 14 закаленный и кованый C22, M1023

Вставка: Специальная латунь CuZn40Al1

Внутреннее кольцо: Подшипниковая сталь 100Cr6, Aisi 52100, закаленная, шлифованная, полированная

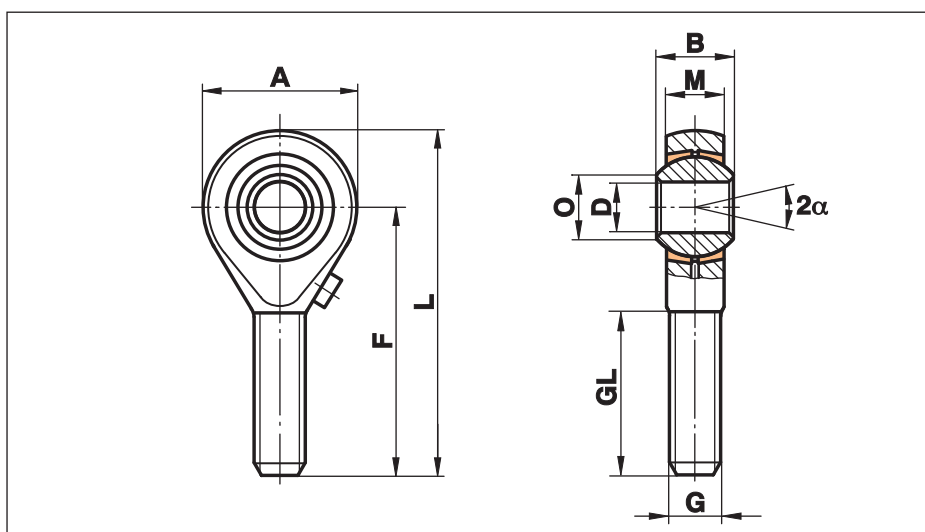
Соединения типа Setop смотри страницу 40.

Шарнирные головки Серии К - Стандартные

Серия GA

Шарнирные головки с наружной резьбой, сделанные из стали или закаленной стали покрытой цинком, с штуцерами для смазки.

Отлично подходят для осевых нагрузок.



Размер (D)	B	M	A	F	L	O	G	GL	Статическая грузоподъемность C ₀ kN	Динамическая грузоподъемность C kN	Максимальная скорость об/мин	Вес г
5 ¹⁾	8	6,00	18	33	42	7,7	M 5	20	4,3	2,5	900	13
6	9	6,75	20	36	46	8,9	M 6	22	6,0	3,2	760	20
8	12	9,00	24	42	54	10,4	M 8	25	11,0	5,4	620	33
10	14	10,50	28	48	62	12,9	M 10	29	17,4	7,5	500	56
12	16	12,00	32	54	70	15,4	M 12	33	25,5	10,0	450	87
14	19	13,50	36	60	78	16,8	M 14	36	24,5	13,0	360	129
16	21	15,00	42	66	87	19,3	M 16	40	36,5	16,0	350	189
18	23	16,50	46	72	95	21,8	M 18x1,5	44	43,0	19,5	320	267
20	25	18,00	50	78	103	24,3	M 20x1,5	47	49,5	23,5	280	348
22	28	20,00	54	84	111	25,8	M 22x1,5	51	57,0	29,0	250	443
25	31	22,00	60	94	124	29,6	M 24x2	57	68,0	35,0	230	600

Материалы:

Корпус: до размера 12 выточенный из стали 9SMnPb28K, от размера 14 закаленный и кованный C22, M1023

Вставка: Специальная латунь CuZn40Al1

Внутреннее кольцо: Подшипниковая сталь 100Cr6, Aisi 52100, закаленная, шлифованная, полированная

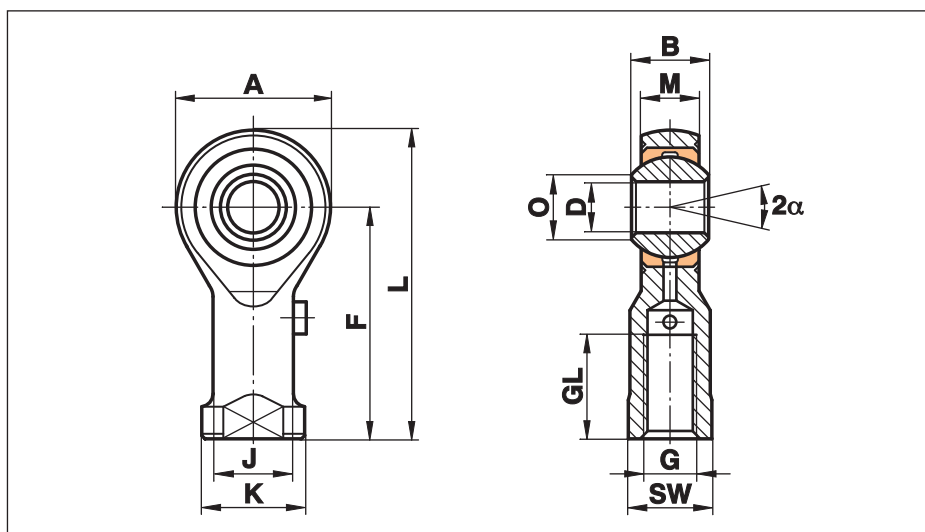
¹⁾ без штуцера для смазывания

Шарнирные головки Серии К – Для больших нагрузок

Серия GIS

Шарнирные головки с внутренней резьбой, из стали или закаленной стали покрытой цинком, с ниппелями для смазывания.

Для применений, требующих высоких оборотов.



Размер (D)	B	M	A	F	L	K	J	O	SW	G	GL	Статическая грузоподъемность C ₀ kN	Динамическая грузоподъемность C kN	Максимальная скорость об/мин	Вес г
2 ¹⁾	4,5	3,60	9	16	20,5	4,5	3,8	2,6	4,0	M 2	7	3,0	1,1		3
3 ¹⁾	6,0	4,50	14	21	27,0	6,5	5,0	5,1	5,5	M 3	10	4,1	1,8		6
5	8,0	6,00	18	27	36,0	11,0	9,0	7,7	9,0	M 5	10	8,0	3,3	1200	18
6	9,0	6,75	20	30	40,0	13,0	10,0	8,9	11,0	M 6	12	8,9	4,3	1500	27
8	12,0	9,00	24	36	48,0	16,0	12,5	10,4	13,0	M 8	16	14,1	7,1	1200	46
10	14,0	10,50	28	43	57,0	19,0	15,0	12,9	17,0	M 10	20	19,3	10,0	1000	76
12	16,0	12,00	32	50	66,0	22,0	17,5	15,4	19,0	M 12	22	23,5	13,5	860	115
14	19,0	13,50	36	57	75,0	25,0	20,0	16,8	22,0	M 14	25	21,0	17,0	750	170
16	21,0	15,00	42	64	85,0	27,0	22,0	19,3	22,0	M 16	28	32,0	21,5	660	230
18	23,0	16,50	46	71	94,0	31,0	25,0	21,8	27,0	M 18x1,5	32	38,5	26,0	600	320
20	25,0	18,00	50	77	102,0	34,0	27,5	24,3	32,0	M 20x1,5	33	44,0	31,5	540	415
22	28,0	20,00	54	84	111,0	37,0	30,0	25,8	32,0	M 22x1,5	37	53,0	38,0	500	540
25	31,0	22,00	60	94	124,0	42,0	33,5	29,6	36,0	M 24x2	42	62,0	47,0	440	750
30	37,0	25,00	70	110	145,0	51,0	40,0	34,8	41,0	M 30x2	51	82,0	64,0	370	1130
35	43,0	28,00	80	125	165,0	58,0	46,0	37,7	50,0	M 36x2	56	101,0	80,0	330	1600
40	49,0	35,00	90	142	187,0	69,0	57,0	44,2	60,0	M 42x2	60	124,0	116,0	290	2770
50	60,0	45,00	116	160	218,0	78,0	65,0	55,9	65,0	M 48x2	65	308,0	185,0	230	5000

Материалы:

Корпус: до размера 12 выточенные из стали 9SMnPb28K, 12L13
от размера 14 кованные, закаленные C22, M1023
от размера 50 выточенные из стали, закаленные C45, Aisi 1045

Вставка: Специально усиленная бронза CuSn8

Внутреннее кольцо: Подшипниковая сталь 100Cr6, Aisi 52100, закаленная, полированная

Эта серия также поставляется с уплотнениями (смотри страницу 38) или с болтом с резьбой (смотри страницу 39).

Соединения типа SETOP смотри страницу 40.

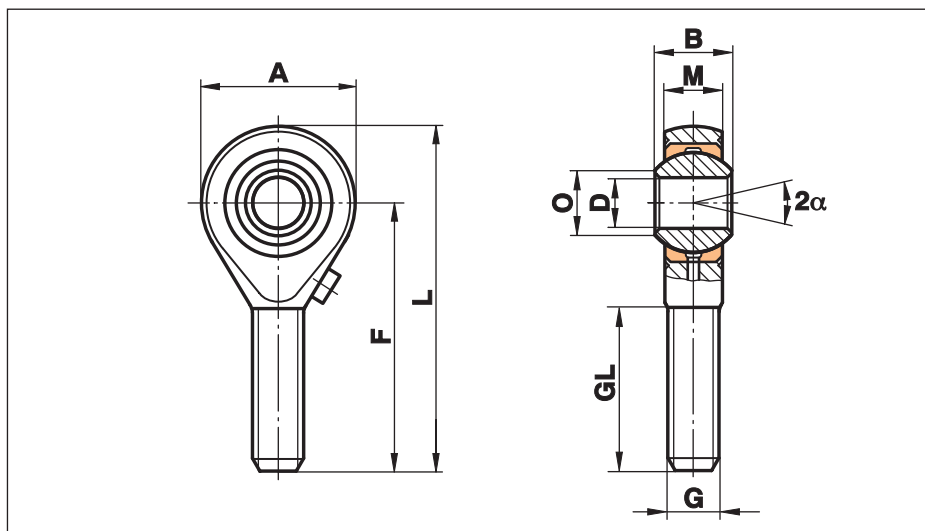
¹⁾ без штуцера для смазывания

Шарнирные головки Серии K – Для больших нагрузок

Серия GAS

Шарнирные головки с наружной резьбой, из стали или закаленной стали покрытой цинком, с ниппелями для смазывания.

Для применений, требующих высоких оборотов.



Размер (D)	B	M	A	F	L	O	G	GL	Статическая грузоподъемность C ₀ kN	Динамическая грузоподъемность C kN	Максимальная скорость об/мин	Вес г
2 ¹⁾	4,5	3,60	9	20	24,5	2,6	M 2	12	0,6	1,1		3
3 ¹⁾	6,0	4,50	14	26	33,0	5,1	M 3	15	1,5	1,8		6
5 ¹⁾	8,0	6,00	18	33	42,0	7,7	M 5	20	4,3	3,3		13
6	9,0	6,75	20	36	46,0	8,9	M 6	22	6,0	4,3	1500	20
8	12,0	9,00	24	42	54,0	10,4	M 8	25	11,0	7,1	1200	33
10	14,0	10,50	28	48	62,0	12,9	M 10	29	17,4	10,0	1000	56
12	16,0	12,00	32	54	70,0	15,4	M 12	33	23,5	13,5	860	87
14	19,0	13,50	36	60	78,0	16,8	M 14	38	21,0	17,0	750	129
16	21,0	15,00	42	66	87,0	19,3	M 16	40	32,0	21,5	660	189
18	23,0	16,50	46	72	95,0	21,8	M 18x1,5	44	38,5	26,0	600	267
20	25,0	18,00	50	78	103,0	24,3	M 20x1,5	47	44,0	31,5	540	348
22	28,0	20,00	54	84	111,0	25,8	M 22x1,5	51	53,0	38,0	500	443
25	31,0	22,00	60	94	124,0	29,6	M 24x2	58	62,0	47,0	440	600
30	37,0	25,00	70	110	145,0	34,8	M 30x2	71	82,0	64,0	370	1030
35	43,0	28,00	80	125	165,0	37,7	M 36x2	73	101,0	80,0	330	1600
40	49,0	35,00	90	142	187,0	44,2	M 42x2	78	124,0	116,0	290	2550
50	60,0	45,00	116	185	243,0	55,9	M 48x2	105	308,0	185,0	230	4800

Материалы:

Корпус: до размера 12 выточенные из стали 9SMnPb28K, 12L13
от размера 14 кованные, закаленные C22, M1023
от размера 50 выточенные, закаленные C45, Aisi 1045

Вставка: Специально усиленная бронза CuSn8

Внутреннее кольцо: Подшипниковая сталь 100Cr6, Aisi 52100, закаленная, шлифованная, полированная

Эта серия также поставляется с уплотнениями (смотри страницу 38) или с болтом с резьбой (смотри страницу 39).

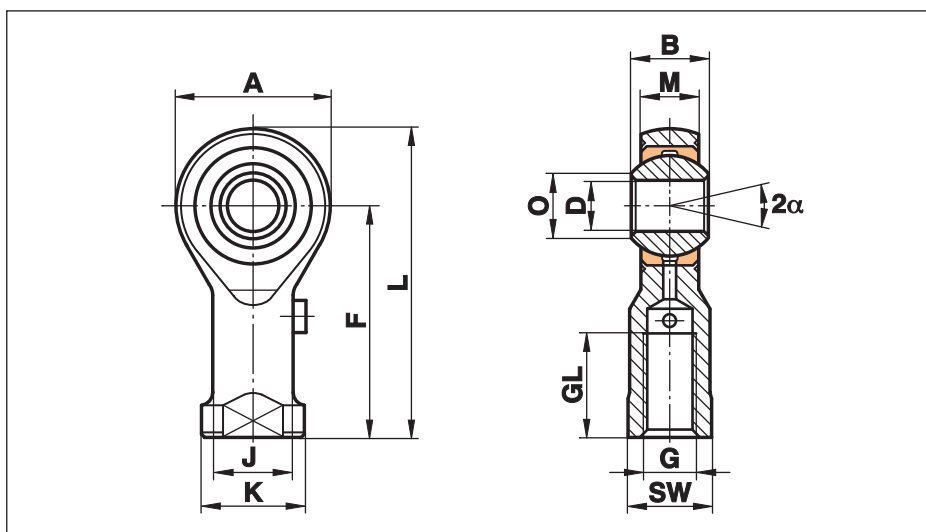
¹⁾ без штуцера для смазывания

Шарнирные головки Серии K – Для очень высоких нагрузок

Серия GIXS

Шарнирная головка с внутренней резьбой, закаленная, покрытая цинком, допускающая смазывание через смазочный ниппель в корпусе.

Особенно подходит для высоких давлений и растягивающих нагрузок.



Размер (D)	B	M	A	F	L	K	J	O	SW	G	GL	Статическая грузоподъемность C ₀ kN	Динамическая грузоподъемность C kN	Максимальная скорость об/мин	Вес г
6	9	6,75	20	30	40	13	10,0	8,9	11	M 6	12	16,7	4,3	1500	27
8	12	9,00	24	36	48	16	12,5	10,4	13	M 8	16	25,5	7,1	1200	46
10	14	10,50	28	43	57	19	15,0	12,9	17	M 10	20	34,8	10,0	1000	76
12	16	12,00	32	50	66	22	17,5	15,4	19	M 12	22	42,0	13,3	860	115
14	19	13,50	36	57	75	25	20,0	16,8	22	M 14	25	57,0	17,0	750	170
16	21	15,00	42	64	85	27	22,0	19,3	22	M 16	28	67,5	21,5	660	230
18	23	16,50	46	71	94	31	25,0	21,8	27	M 18x1,5	32	81,5	26,0	600	320
20	25	18,00	50	77	102	34	27,5	24,3	32	M 20x1,5	33	93,5	31,5	540	415
22	28	20,00	54	84	111	37	30,0	25,8	32	M 22x1,5	37	114,0	38,0	500	540
25	31	22,00	60	94	124	42	33,5	29,6	36	M 24x2	42	135,0	47,0	440	750
30	37	25,00	70	110	145	51	40,0	34,8	41	M 30x2	51	184,0	64,0	370	1130

Материалы:

Корпус: закаленная сталь 42CrMo4, Aisi 4140, кованая

Вставка: Специальная бронза CuSn8 для высоких нагрузок

Внутреннее кольцо: Подшипниковая сталь 100Cr6, Aisi 52100, закаленная, полированная, шлифованная

Эта серия также поставляется с уплотнениями (смотри страницу 38) или с болтом с резьбой (смотри страницу 39).

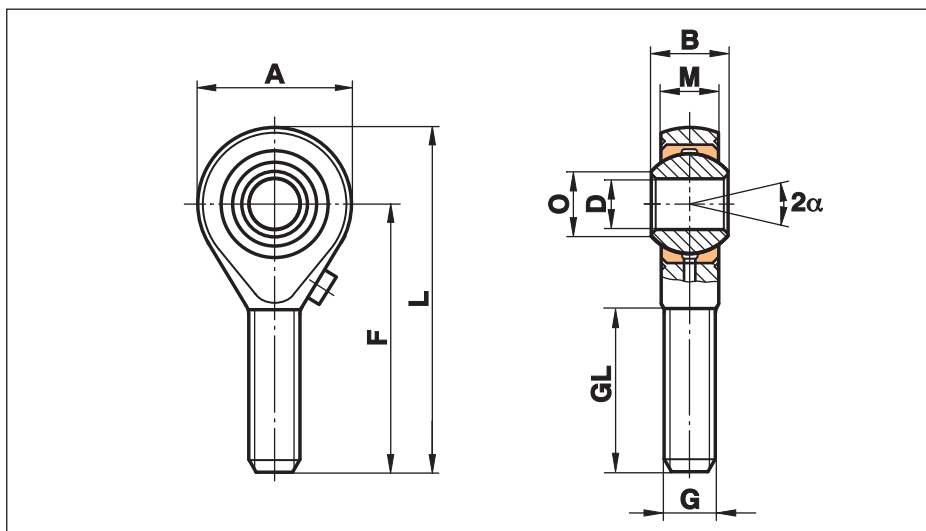
Соединения типа CETOP смотри страницу 40.

Шарнирные головки Серии K – Для очень высоких нагрузок

Серия GAXS

Шарнирная головка с наружной резьбой, закаленная, покрытая цинком, допускающая смазывание через смазочный ниппель в корпусе.

Особенно подходит для высоких давлений и растягивающих нагрузок.



Размер (D)	B	M	A	F	L	O	G	GL	Статическая грузоподъемность C ₀ kN	Динамическая грузоподъемность C kN	Максимальная скорость об/мин	Вес г
6	9	6,75	20	36	46	8,9	M 6	22	9,8	4,3	1500	20
8	12	9,00	24	42	54	10,4	M 8	25	19,5	7,1	1200	33
10	14	10,50	28	48	62	12,9	M 10	29	31,4	10,0	1000	56
12	16	12,00	32	54	70	15,4	M 12	33	42,0	13,5	860	87
14	19	13,50	36	60	78	16,8	M 14	38	57,0	17,0	750	129
16	21	15,00	42	66	87	19,3	M 16	40	67,5	21,5	660	189
18	23	16,50	46	72	95	21,8	M 18x1,5	44	81,5	26,0	600	267
20	25	18,00	50	78	103	24,3	M 20x1,5	47	93,5	31,5	540	348
22	28	20,00	54	84	111	25,8	M 22x1,5	51	114,0	38,0	500	443
25	31	22,00	60	94	124	29,6	M 24x2	57	135,0	47,0	440	600
30	37	25,00	70	110	145	34,8	M 30x2	71	184,0	64,0	370	1030

Материалы:

Корпус: закаленная сталь 42CrMo4, Aisi 4140, кованая

Вставка: Специальная бронза CuSn8 для высоких нагрузок

Внутреннее кольцо: Подшипниковая сталь 100Cr6, Aisi 52100, закаленная, полированная, шлифованная

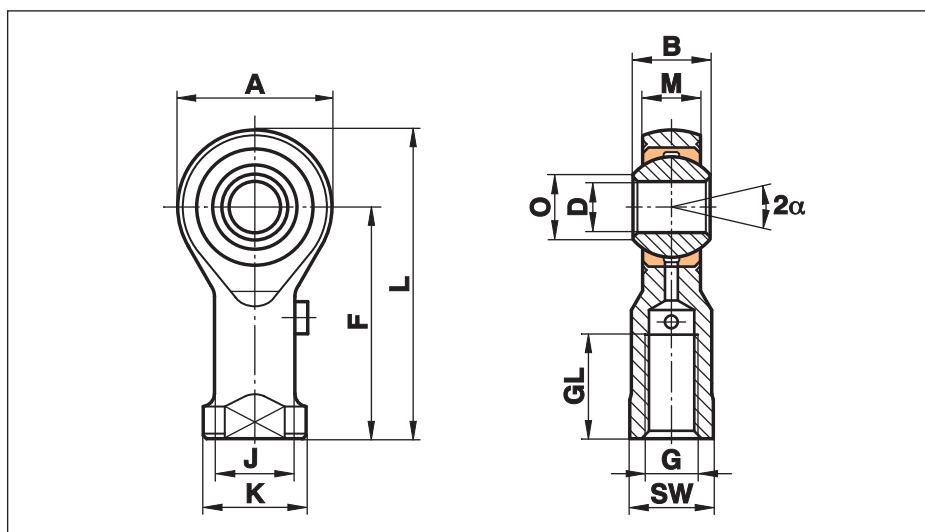
Эта серия также поставляется с уплотнениями (смотри страницу 38) или с болтом с резьбой (смотри страницу 39).

Шарнирные головки Серии K – Из нержавеющей стали

Серия GIRS

Шарнирные головки с внутренней резьбой, из нержавеющей стали, смазываемые через ниппель в корпусе.

Для использования в условиях вызывающих коррозию.



Размер (D)	B	M	A	F	L	K	J	O	SW	G	GL	Статическая грузоподъемность C ₀ kN	Динамическая грузоподъемность C kN	Максимальная скорость об/мин	Вес г
3 ¹⁾	6	4,50	14	21	27	6,5	5,0	5,1	5,5	M 3	10	8,0	1,8		6
5	8	6,00	18	27	36	11,0	9,0	7,7	9,0	M 5	10	11,8	3,3	1200	18
6	9	6,75	20	30	40	13,0	10,0	8,9	11,0	M 6	12	13,1	4,3	1500	27
8	12	9,00	24	36	48	16,0	12,5	10,4	13,0	M 8	16	20,7	7,1	1200	46
10	14	10,50	28	43	57	19,0	15,0	12,9	17,0	M 10	20	28,3	10,0	1000	76
12	16	12,00	32	50	66	22,0	17,5	15,4	19,0	M 12	22	34,5	13,5	860	115
14	19	13,50	36	57	75	25,0	20,0	16,8	22,0	M 14	25	39,5	17,0	750	170
16	21	15,00	42	64	85	27,0	22,0	19,3	22,0	M 16	28	60,5	21,5	660	230
18	23	16,50	46	71	94	31,0	25,0	21,8	27,0	M 18x1,5	32	73,0	26,0	600	320
20	25	18,00	50	77	102	34,0	27,5	24,3	32,0	M 20x1,5	33	83,0	31,5	540	415
22	28	20,00	54	84	111	37,0	30,0	25,8	32,0	M 22x1,5	37	100,0	38,0	500	540
25	31	22,00	60	94	124	42,0	33,5	29,6	36,0	M 24x2	42	118,0	47,1	440	750
30	37	25,00	70	110	145	51,0	40,0	34,8	41,0	M 30x2	51	155,0	64,0	370	1130
35	43	28,00	80	125	165	58,0	46,0	37,7	50,0	M 36x2	56	191,0	80,0	330	1600
40	49	35,00	90	142	187	69,0	57,0	44,2	60,0	M 42x2	60	235,0	116,0	290	2770

Материалы:

Корпус: Нержавеющая сталь 1.4057, Aisi 431, ковкая, полированная
Размер 40 выточен из нержавеющей стали 1.4057, Aisi 431

Вставка: Специальная усиленная бронза CuSn8

Внутреннее кольцо: Подшипниковая сталь 100Cr6, Aisi 52100, закаленная, полированная, шлифованная, покрыто хромом на рабочей поверхности

По запросу: Внутреннее кольцо может быть сделано из нержавеющей стали 1.4034, Aisi 420C, закаленным, полированным, шлифованным

По требованию: Вставка может быть сделана из нержавеющей стали 1.4301, Aisi 304, или 17-4PH (1.4542) и т.д.

Эти шарнирные головки также могут поставляться с уплотнениями (смотри страницу 38) или с болтом с резьбой (смотри страницу 39).

Соединения типа SETOP смотри страницу 40.

¹⁾ без штуцера для смазывания

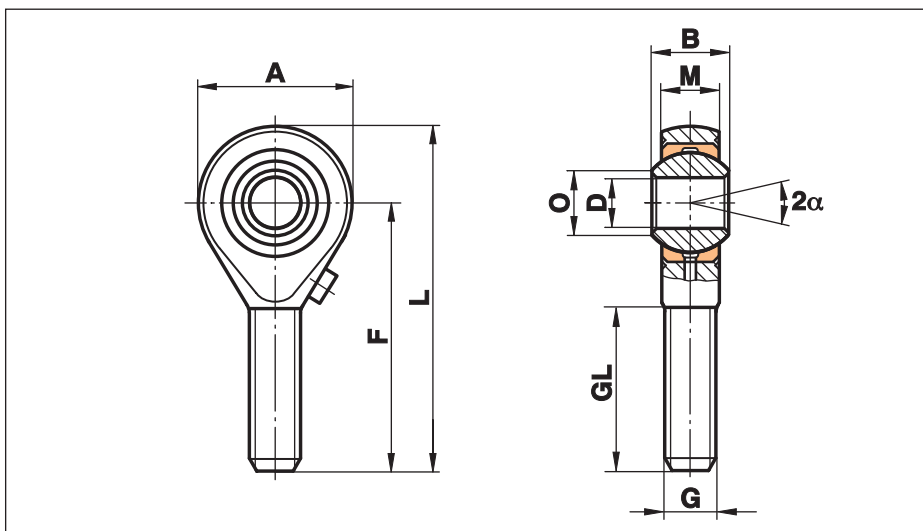
FLURO-Gelenklager GmbH

Шарнирные головки Серии К – Из нержавеющей стали

Серия GARS

Шарнирные головки с наружной резьбой, из нержавеющей стали, смазываемые через ниппель в корпусе.

Для использования в условиях вызывающих коррозию.



Размер (D)	B	M	A	F	L	O	G	GL	Статическая грузоподъемность C ₀ kN	Динамическая грузоподъемность C kN	Максимальная скорость об/мин	Вес г
3 ¹⁾	6	4,50	14	26	33	5,1	M 3	15	7,0	1,8		6
5 ¹⁾	8	6,00	18	33	42	7,7	M 5	20	6,2	3,3		13
6	9	6,75	20	36	46	8,9	M 6	22	8,8	4,3	1500	20
8	12	9,00	24	42	54	10,4	M 8	25	16,1	7,1	1200	33
10	14	10,50	28	48	62	12,9	M 10	29	25,5	10,0	1000	56
12	16	12,00	32	54	70	15,4	M 12	33	34,5	13,5	860	87
14	19	13,50	36	60	78	16,8	M 14	38	39,5	17,0	750	129
16	21	15,00	42	66	87	19,3	M 16	40	60,5	21,5	660	189
18	23	16,50	46	72	95	21,8	M 18x1,5	44	73,0	26,0	600	267
20	25	18,00	50	78	103	24,3	M 20x1,5	47	83,0	31,5	540	348
22	28	20,00	54	84	111	25,8	M 22x1,5	51	100,0	38,0	500	443
25	31	22,00	60	94	124	29,6	M 24x2	57	118,0	47,0	440	600
30	37	25,00	70	110	145	34,8	M 30x2	71	155,0	64,0	370	1030
35	43	28,00	80	125	165	37,7	M 36x2	73	191,0	80,0	330	1600
40	49	35,00	90	142	187	44,2	M 42x2	78	235,0	116,0	290	2570

Материалы:

Корпус: Нержавеющая сталь 1.4057, Aisi 431, ковкая, полированная
Размер 40 выточен из нержавеющей стали 1.4057, Aisi 431

Вставка: Специальная усиленная бронза CuSn8

Внутреннее кольцо: Подшипниковая сталь 100Cr6, Aisi 52100, закаленная, полированная, шлифованная, покрыто хромом на рабочей поверхности

По запросу: Внутреннее кольцо может быть сделано из нержавеющей стали 1.4034, Aisi 420C, закаленным, полированным, шлифованным

По требованию: Вставка может быть сделана из нержавеющей стали 1.4301, Aisi 304, или 17-4PH (1.4542) и т.д.

Эти шарнирные головки также могут поставляться с уплотнениями (смотри страницу 38) или с болтом с резьбой (смотри страницу 39).

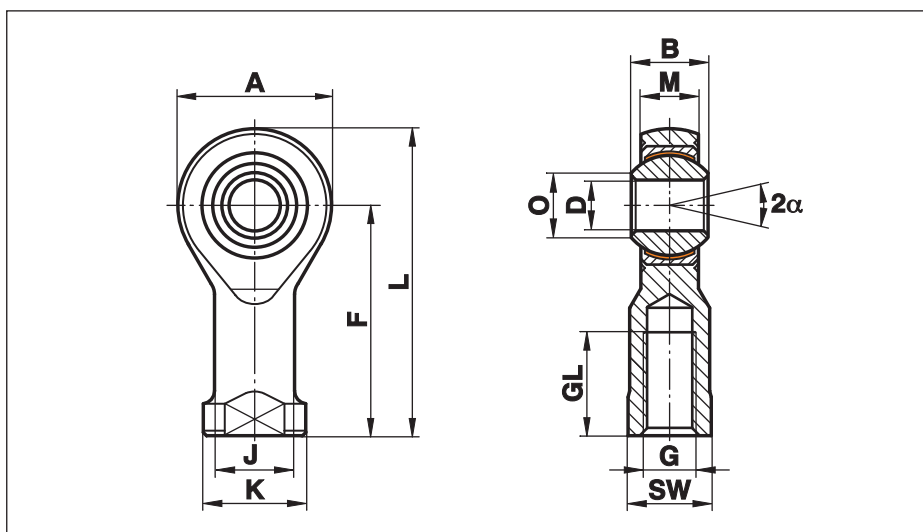
¹⁾ без штуцера для смазывания

Шарнирные головки Серии K – Необслуживаемые

Серия GISW

Шарнирные головки с внутренней резьбой, сделанные из стали или закаленной стали, покрыты цинком, с накладкой из фторопласта, необслуживаемые.

Для использования при динамических нагрузках.



Размер (D)	B	M	A	F	L	K	J	O	SW	G	GL	Статическая грузоподъемность C ₀ kN	Динамическая грузоподъемность C kN	Максимальная скорость об/мин	Вес г
5	8	6,00	18	27	36	11	9,0	7,7	9	M 5	10	8,0	7,5	600	18
6	9	6,75	20	30	40	13	10,0	8,9	11	M 6	12	8,9	9,3	530	27
8	12	9,00	24	36	48	16	12,5	10,4	13	M 8	16	14,1	16,7	420	46
10	14	10,50	28	43	57	19	15,0	12,9	17	M 10	20	19,3	23,4	350	76
12	16	12,00	32	50	66	22	17,5	15,4	19	M 12	22	23,5	32,0	300	115
14	19	13,50	36	57	75	25	20,0	16,8	22	M 14	25	21,0	42,0	260	170
16	21	15,00	42	64	85	27	22,0	19,3	22	M 16	28	32,0	52,5	230	230
18	23	16,50	46	71	94	31	25,0	21,8	27	M 18x1,5	32	38,5	64,0	210	320
20	25	18,00	50	77	102	34	27,5	24,3	32	M 20x1,5	33	44,0	78,0	190	415
22	28	20,00	54	84	111	37	30,0	25,8	32	M 22x1,5	37	53,0	97,0	170	540
25	31	22,00	60	94	124	42	33,5	29,6	36	M 24x2	42	62,0	122,0	150	750
30	37	25,00	70	110	145	51	40,0	34,8	41	M 30x2	51	82,0	168,0	130	1130
35	43	28,00	80	125	165	58	46,0	37,7	50	M 36x2	56	101,0	206,0	110	1600
40	49	35,00	90	142	187	69	57,0	44,2	60	M 42x2	60	124,0	286,0	100	2770
50	60	45,00	116	160	218	78	65,0	55,9	65	M 48x2	65	308,0	485,0	80	5000

Материалы:

Корпус: до размера 12 выточен из стали 9SMnPb28K, 12L13
от размера 14 кованный, закаленный из стали C22, M1023
размер 50 выточен из стали C45, Aisi 1045, закален

Вставка: Сталь 9SMnPb28K, 12L13, с фторопластовой накладкой на внутренней поверхности

Внутреннее кольцо: Подшипниковая сталь 100Cr6, Aisi 52100, закаленная, шлифованная, полированная

Эти шарнирные головки также поставляться с уплотнениями (смотри страницу 38) или с болтом с резьбой (смотри страницу 39).

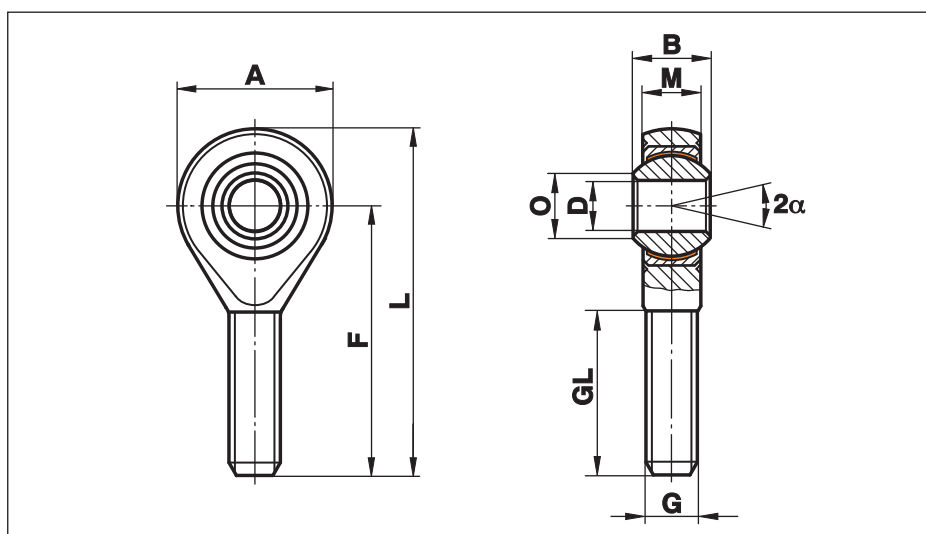
Соединения типа CETOP смотри страницу 40.

Шарнирные головки Серии K – Необслуживаемые

Серия GASW

Шарнирные головки с наружной резьбой, сделанные из стали или закаленной стали, покрыты цинком, с накладкой из фторопласта, необслуживаемые.

Для использования при динамических нагрузках.



Размер (D)	B	M	A	F	L	O	G	GL	Статическая грузоподъемность C ₀ kN	Динамическая грузоподъемность C kN	Максимальная скорость об/мин	Вес г
5	8	6,00	18	33	42	7,7	M 5	20	4,3	7,5	600	13
6	9	6,75	20	36	46	8,9	M 6	22	6,0	9,3	530	20
8	12	9,00	24	42	54	10,4	M 8	25	11,0	16,7	420	33
10	14	10,50	28	48	62	12,9	M 10	29	17,4	23,4	350	56
12	16	12,00	32	54	70	15,4	M 12	33	23,5	32,0	300	87
14	19	13,50	36	60	78	16,8	M 14	38	21,0	42,0	260	129
16	21	15,00	42	66	87	19,3	M 16	40	32,0	52,5	230	189
18	23	16,50	46	72	95	21,8	M 18x1,5	44	38,5	64,0	210	267
20	25	18,00	50	78	103	24,3	M 20x1,5	47	44,0	78,0	190	348
22	28	20,00	54	84	111	25,8	M 22x1,5	51	53,0	97,0	170	443
25	31	22,00	60	94	124	29,6	M 24x2	57	61,0	122,0	150	600
30	37	25,00	70	110	145	34,8	M 30x2	71	82,0	168,0	130	1030
35	43	28,00	80	125	165	37,7	M 36x2	73	101,0	206,0	110	1600
40	49	35,00	90	142	187	44,2	M 42x2	78	124,0	286,0	100	2570
50	60	45,00	116	185	243	55,9	M 48x2	105	308,0	485,0	80	4800

Материалы:

Корпус: до размера 12 выточен из стали 9SMnPb28K, 12L13
от размера 14 кованный, закаленный из стали C22, M1023
размер 50 выточен из стали C45, Aisi 1045, закален

Вставка: Сталь 9SMnPb28K, 12L13, с фторопластовой накладкой на внутренней поверхности

Внутреннее кольцо: Подшипниковая сталь 100Cr6, Aisi 52100, закаленная, шлифованная, полированная

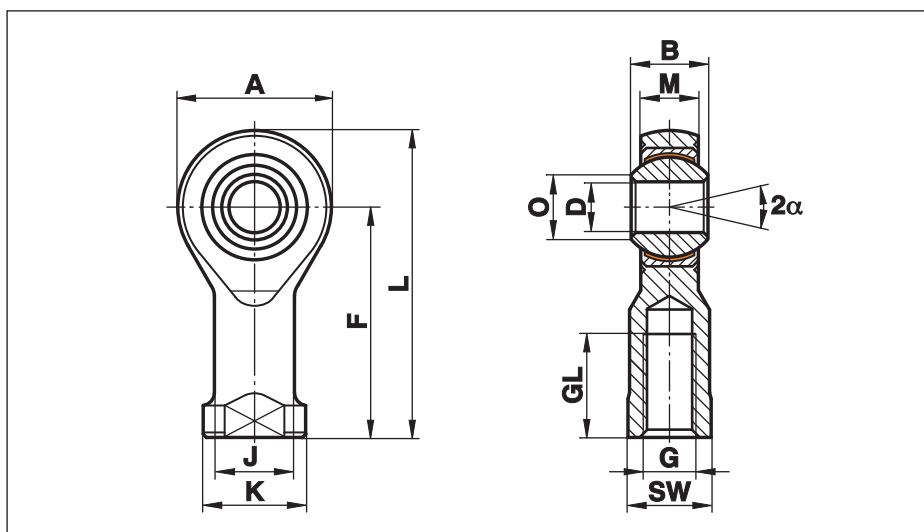
Эти шарнирные головки также поставляться с уплотнениями (смотри страницу 38) или с болтом с резьбой (смотри страницу 39).

Шарнирные головки Серии K – Необслуживаемые

Серия GIXSW

Шарнирные головки с внутренней резьбой, сделанные из стали или закаленной стали, покрытые цинком, с накладкой из фторопласта, необслуживаемые.

Для применений с высоким давлением и растягивающими усилиями.



Размер (D)	B	M	A	F	L	K	J	O	SW	G	GL	Статическая грузоподъемность C ₀ kN	Динамическая грузоподъемность C kN	Максимальная скорость об/мин	Вес г
6	9	6,75	20	30	40	13	10,0	8,9	11	M 6	12	16,7	9,3	530	27
8	12	9,00	24	36	48	16	12,5	10,4	13	M 8	16	25,5	16,7	420	46
10	14	10,50	28	43	57	19	15,0	12,9	17	M 10	20	34,8	23,4	350	76
12	16	12,00	32	50	66	22	17,5	15,4	19	M 12	22	42,0	32,0	300	115
14	19	13,50	36	57	75	25	20,0	16,8	22	M 14	25	57,0	42,0	260	170
16	21	15,00	42	64	85	27	22,0	19,3	22	M 16	28	67,5	52,5	230	230
18	23	16,50	46	71	94	31	25,0	21,8	27	M 18x1,5	32	81,5	64,0	210	320
20	25	18,00	50	77	102	34	27,5	24,3	32	M 20x1,5	33	93,5	78,0	190	415
22	28	20,00	54	84	111	37	30,0	25,8	32	M 22x1,5	37	114,0	97,0	170	540
25	31	22,00	60	94	124	42	33,5	29,6	36	M 24x2	42	135,0	122,0	150	750
30	37	25,00	70	110	145	51	40,0	34,8	41	M 30x2	51	184,0	168,0	130	1130
35	43	28,00	80	125	165	58	46,0	37,7	50	M 36x2	56	230,0	205,0	110	1600

Материалы:

Корпус: ковкая, закаленная сталь 42CrMo4

Вставка: Сталь 9SMnPb28K, 12L13, с фторопластовой накладкой на внутренней поверхности

Внутреннее кольцо: Подшипниковая сталь 100Cr6, Aisi 52100, закаленная, шлифованная, полированная

Эти шарнирные головки также поставляются с уплотнениями (смотри страницу 38) или с болтом с резьбой (смотри страницу 39).

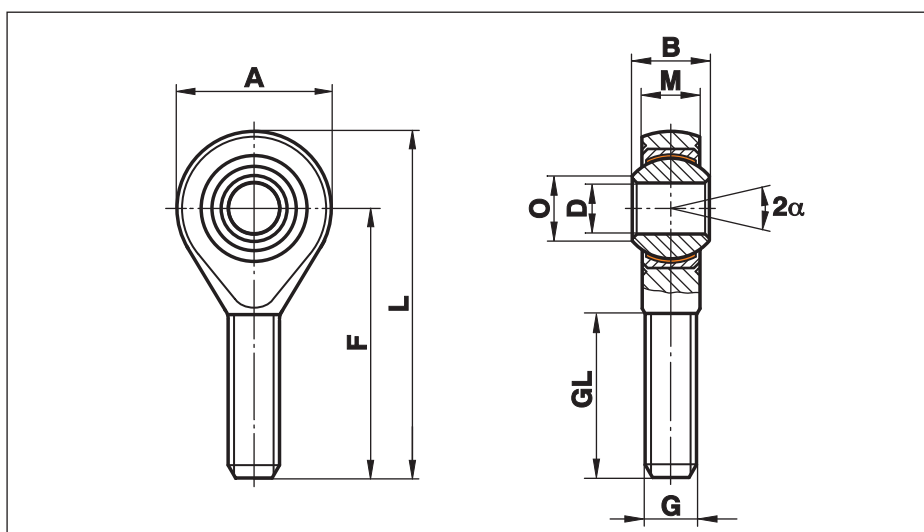
Соединения типа Сетор смотри страницу 40.

Шарнирные головки Серии K – Необслуживаемые

Серия GAXSW

Шарнирные головки с внешней резьбой, сделанные из стали или закаленной стали, покрытые цинком, с накладкой из фторопласта, необслуживаемые.

Для применений с высоким давлением и растягивающими усилиями.



Размер (D)	B	M	A	F	L	O	G	GL	Статическая грузоподъемность C ₀ kN	Динамическая грузоподъемность C kN	Максимальная скорость об/мин	Вес г
6	9	6,75	20	36	46	8,9	M 6	22	9,8	9,3	530	20
8	12	9,00	24	42	54	10,4	M 8	25	19,5	16,7	420	33
10	14	10,50	28	48	62	12,9	M 10	29	31,4	23,4	350	56
12	16	12,00	32	54	70	15,4	M 12	33	42,0	32,0	300	87
14	19	13,50	36	60	78	16,8	M 14	38	57,0	42,0	260	129
16	21	15,00	42	66	87	19,3	M 16	40	67,0	52,5	230	189
18	23	16,50	46	72	95	21,8	M 18x1,5	44	81,5	64,0	210	267
20	25	18,00	50	78	103	24,3	M 20x1,5	47	93,5	78,0	190	348
22	28	20,00	54	84	111	25,8	M 22x1,5	51	114,0	97,0	170	443
25	31	22,00	60	94	124	29,6	M 24x2	57	135,0	122,0	150	600
30	37	25,00	70	110	145	34,8	M 30x2	71	184,0	168,0	130	1030
35	43	28,00	80	125	165	37,7	M 36x2	73	230,0	205,0	110	1600

Материалы:

Корпус: ковкая, закаленная сталь 42CrMo4

Вставка: Сталь 9SMnPb28K, 12L13, с фторопластовой накладкой на внутренней поверхности

Внутреннее кольцо: Подшипниковая сталь 100Cr6, Aisi 52100, закаленная, шлифованная, полированная

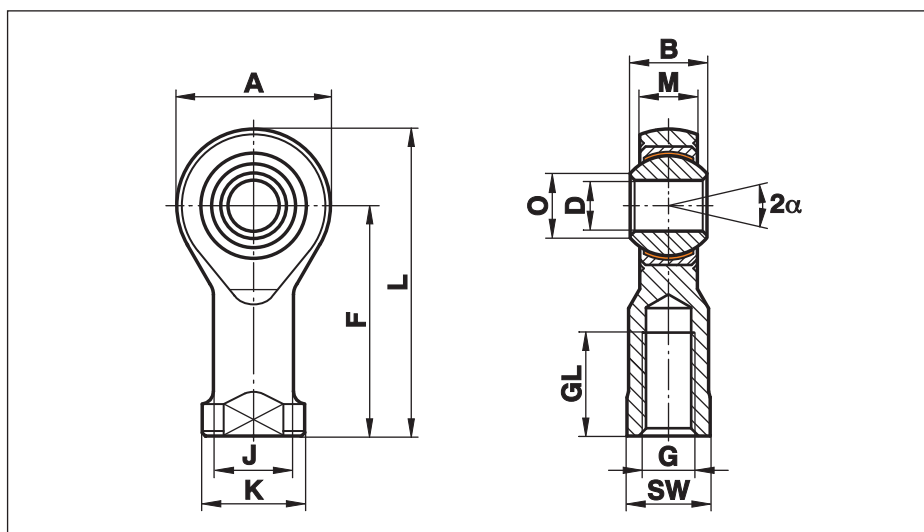
Эти шарнирные головки также поставляются с уплотнениями (смотри страницу 38) или с болтом с резьбой (смотри страницу 39).

Шарнирные головки Серии К – Из нержавеющей стали, Необслуживаемые

Серия GIRSW

Шарнирные головки с внутренней резьбой, сделанная из нержавеющей стали с накладкой из фторопласта, необслуживаемая.

Для использования в условиях больших сжимающих и растягивающих нагрузок, в условиях при которых возможна коррозия.



Размер (D)	B	M	A	F	L	K	J	O	SW	G	GL	Статическая грузоподъемность C ₀ кН	Динамическая грузоподъемность C кН	Максимальная скорость об/мин	Вес г	
4 ¹⁾	7	5,25	14	24	31	9,5	7,8	6,5	8	M 4	12	2,5	5,1	Использования толкно для кратковременных оборотов	11	
5	8	6,00	18	27	36	11,0	9,0	7,7	9	M 5	10	11,8	7,5		600	18
6	9	6,75	20	30	40	13,0	10,0	8,9	11	M 6	12	13,1	9,3		530	27
8	12	9,00	24	36	48	16,0	12,5	10,4	13	M 8	16	20,7	16,7		420	46
10	14	10,50	28	43	57	19,0	15,0	12,9	17	M 10	20	28,3	23,4		350	76
12	16	12,00	32	50	66	22,0	17,5	15,4	19	M 12	22	34,5	32,0		300	115
14	19	13,50	36	57	75	25,0	20,0	16,8	22	M 14	25	39,5	42,0		260	170
16	21	15,00	42	64	85	27,0	22,0	19,3	22	M 16	28	60,5	52,5		230	230
18	23	16,50	46	71	94	31,0	25,0	21,8	27	M 18x1,5	32	73,0	64,0		210	320
20	25	18,00	50	77	102	34,0	27,5	24,3	32	M 20x1,5	33	83,0	78,0		190	415
22	28	20,00	54	84	111	37,0	30,0	25,8	32	M 22x1,5	37	100,0	97,0		170	540
25	31	22,00	60	94	124	42,0	33,5	29,6	36	M 24x2	42	118,0	122,0		150	750
30	37	25,00	70	110	145	50,0	40,0	34,8	41	M 30x2	51	155,0	168,0		130	1130
35	43	28,00	80	125	165	58,0	46,0	37,7	50	M 36x2	56	191,0	206,0		110	1600
40	49	35,00	90	142	187	69,0	57,0	44,2	60	M 42x2	60	235,0	286,0		100	2770

Материалы:

Корпус: Нержавеющая сталь 1.4057, Aisi 431, ковкая, полированная
Размер 40 выточен из нержавеющей стали 1.4057, Aisi 431

Вставка: Специальная бронза CuSn8 для больших нагрузок с фторопластовой накладкой на внутренней поверхности

Внутреннее кольцо: Подшипниковая сталь 100Cr6, Aisi 52100, закаленная, шлифованная, полированная, покрыто хромом на рабочей поверхности

По запросу: Вставка: Нержавеющая сталь 1.4571, Aisi 316Ti
Внутреннее кольцо: Нержавеющая сталь 1.4034, Aisi 420C закаленная, шлифованная, полированная или нержавеющая сталь 1.4401, Aisi 316 шлифованная, полированная

Эти шарнирные головки также поставляются с уплотнениями (смотри страницу 38) или с болтом с резьбой (смотри страницу 39).

Соединения типа СЕТОР смотри страницу 40.

¹⁾ Размер 4 поставляется по запросу. Корпус выточен из нержавеющей стали 1.4305, Aisi 303

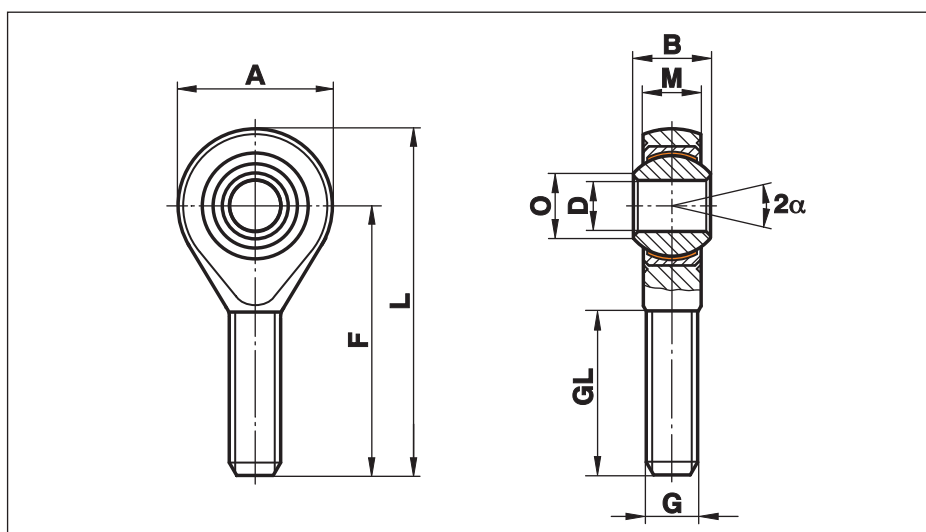
FLURO-Gelenklager GmbH

Шарнирные головки Серии К – Из нержавеющей стали, Необслуживаемые

Серия GARSW

Шарнирные головки с внешней резьбой, сделанная из нержавеющей стали с накладкой из фторопласта, необслуживаемая.

Для использования в условиях больших сжимающих и растягивающих нагрузок, в условиях при которых возможна коррозия.



Размер (D)	B	M	A	F	L	O	G	GL	Статическая грузоподъемность C ₀ kN	Динамическая грузоподъемность C kN	Максимальная скорость об/мин	Вес г
4 ¹⁾	7	5,25	14	30	37	6,5	M 4	19	2,5	5,1	—	9
5	8	6,00	18	33	42	7,7	M 5	20	6,2	7,5	600	13
6	9	6,75	20	36	46	8,9	M 6	22	8,8	9,3	530	20
8	12	9,00	24	42	54	10,4	M 8	25	16,1	16,7	420	33
10	14	10,50	28	48	62	12,9	M 10	29	25,5	23,4	350	56
12	16	12,00	32	54	70	15,4	M 12	33	34,5	32,0	300	87
14	19	13,50	36	60	78	16,8	M 14	38	39,5	42,0	260	129
16	21	15,00	42	66	87	19,3	M 16	40	60,5	52,5	230	189
18	23	16,50	46	72	95	21,8	M 18x1,5	44	73,0	64,0	210	267
20	25	18,00	50	78	103	24,3	M 20x1,5	47	83,0	78,0	190	348
22	28	20,00	54	84	111	25,8	M 22x1,5	51	100,0	97,0	170	443
25	31	22,00	60	94	124	29,6	M 24x2	57	118,0	122,0	150	600
30	37	25,00	70	110	145	34,8	M 30x2	71	155,0	168,0	130	1030
35	43	28,00	80	125	165	37,7	M 36x2	73	191,0	206,0	110	1600
40	49	35,00	90	142	187	44,2	M 42x2	78	235,0	286,0	100	2570

Материалы:

Корпус: Нержавеющая сталь 1.4057, Aisi 431, ковкая, полированная
Размер 40 выточен из нержавеющей стали 1.4057, Aisi 431

Вставка: Специальная бронза CuSn8 для больших нагрузок с фторопластовой накладкой на внутренней поверхности

Внутреннее кольцо: Подшипниковая сталь 100Cr6, Aisi 52100, закаленная, шлифованная, полированная, покрыто хромом на рабочей поверхности

По запросу: Вставка: Нержавеющая сталь 1.4571, Aisi 316Ti
Внутреннее кольцо: Нержавеющая сталь 1.4034, Aisi 420C закаленная, шлифованная, полированная или нержавеющая сталь 1.4401, Aisi 316 шлифованная, полированная

Эти шарнирные головки также поставляются с уплотнениями (смотри страницу 38) или с болтом с резьбой (смотри страницу 39).

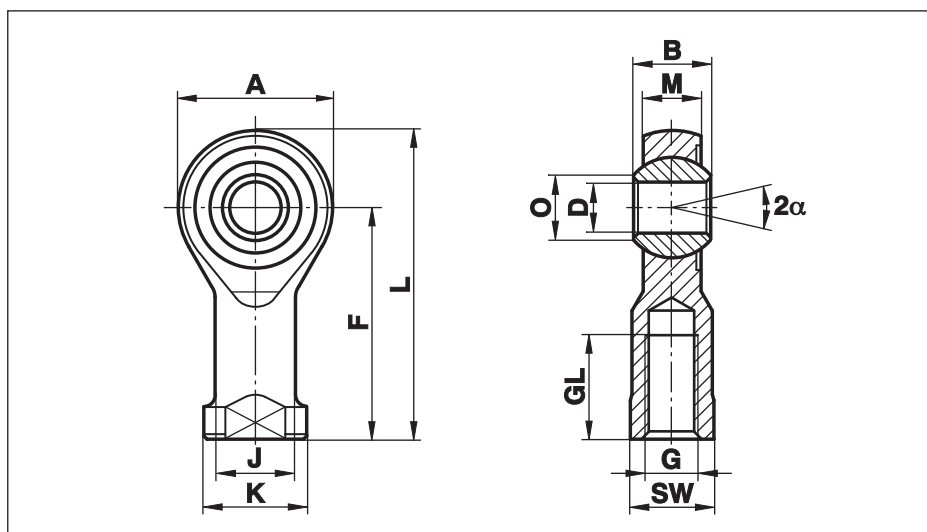
¹⁾ Размер 4 поставляется по запросу. Корпус выточен из нержавеющей стали 1.4305, Aisi 303

Шарнирные головки Серии K – Сталь по Стали

Серия GIO

Шарнирные головки с внутренней резьбой, из стали или закаленной стали, покрытые цинком, без внутренней вставки, сталь по стали.

Высокие осевые нагрузки в одном направлении.
Ограничения на осцилляционные колебания.



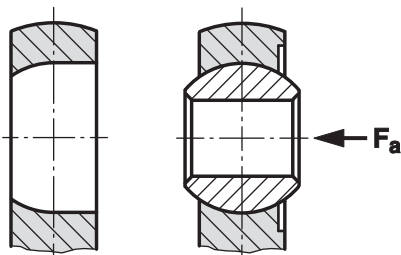
Размер (D)	B	M	A	F	L	K	J	O	SW	G	GL	Статическая грузоподъемность C_0 kN	Динамическая грузоподъемность C kN	Максимальная скорость об/мин	Вес г
5	8	6,00	18	27	36	11	9,0	7,7	9	M 5	10	12,0	2,2	Не использовать для полных оборотов	18
6	9	6,75	20	30	40	13	10,0	8,9	11	M 6	12	14,3	2,8		27
8	12	9,00	24	36	48	16	12,5	10,4	13	M 8	16	21,7	4,6		46
10	14	10,50	28	43	57	19	15,0	12,9	17	M 10	20	27,8	6,5		76
12	16	12,00	32	50	66	22	17,5	15,4	19	M 12	22	35,0	8,5		115
14	19	13,50	36	57	75	25	20,0	16,8	22	M 14	25	32,5	11,0		170
16	21	15,00	42	64	85	27	22,0	19,3	22	M 16	28	46,0	14,0		230
20	25	18,00	50	77	102	34	27,5	24,3	32	M 20x1,5	33	63,0	20,0	415	

Материалы:

Корпус: до размера 12 выточен из стали 9SMnPb28K, 12L13
от размера 14 кованный, закаленный C22, M1023

Внутреннее кольцо: Подшипниковая сталь 100Cr6, Aisi 52100, закаленная, шлифованная, полированная

Соединения типа Сетор смотри страницу 40.



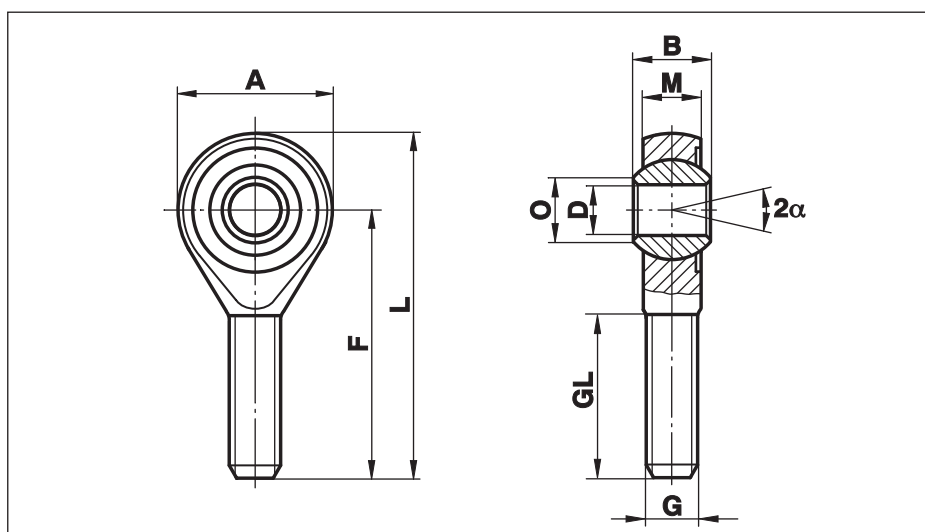
Отверстие в стальном корпусе имеет цилиндрическую форму с одной стороны и от середины корпуса шарнирной головки далее имеет такую кривизну, которая соответствует по форме внутреннему кольцу, имеющую форму шара (смотри рисунок).
Следовательно, в указанном направлении возможна большая осевая нагрузка.

Шарнирные головки Серии K – Сталь по Стали

Серия GAO

Шарнирные головки с внешней резьбой, из стали или закаленной стали, покрытые цинком, без внутренней вставки, сталь по стали.

Высокие осевые нагрузки в одном направлении.
Ограничения на осцилляционные колебания.

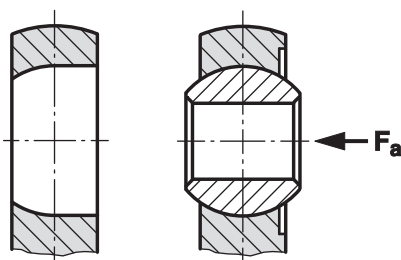


Размер (D)	B	M	A	F	L	O	G	GL	Статическая грузоподъемность C ₀ kN	Динамическая грузоподъемность C kN	Максимальная скорость об/мин	Вес г
5	8	6,00	18	33	42	7,7	M 5	20	4,3	2,2	Не использовать для полных оборотов	13
6	9	6,75	20	36	46	8,9	M 6	22	6,0	2,8		20
8	12	9,00	24	42	54	10,4	M 8	25	11,0	4,6		33
10	14	10,50	28	48	62	12,9	M 10	29	17,4	6,5		56
12	16	12,00	32	54	70	15,4	M 12	33	25,5	8,5		87
14	19	13,50	36	60	78	16,8	M 14	38	26,5	11,0		129
16	21	15,00	42	66	87	19,3	M 16	40	36,5	14,0		189
20	25	18,00	50	78	103	24,3	M 20x1,5	47	63,0	20,5	348	

Материалы:

Корпус: до размера 12 выточен из стали 9SMnPb28K, 12L13 от размера 14 кованный, закаленный C22, M1023

Внутреннее кольцо: Подшипниковая сталь 100Cr6, Aisi 52100, закаленная, шлифованная, полированная



Отверстие в стальном корпусе имеет цилиндрическую форму с одной стороны и от середины корпуса шарнирной головки далее имеет такую кривизну, которая соответствует по форме внутреннему кольцу, имеющую форму шара (смотри рисунок).

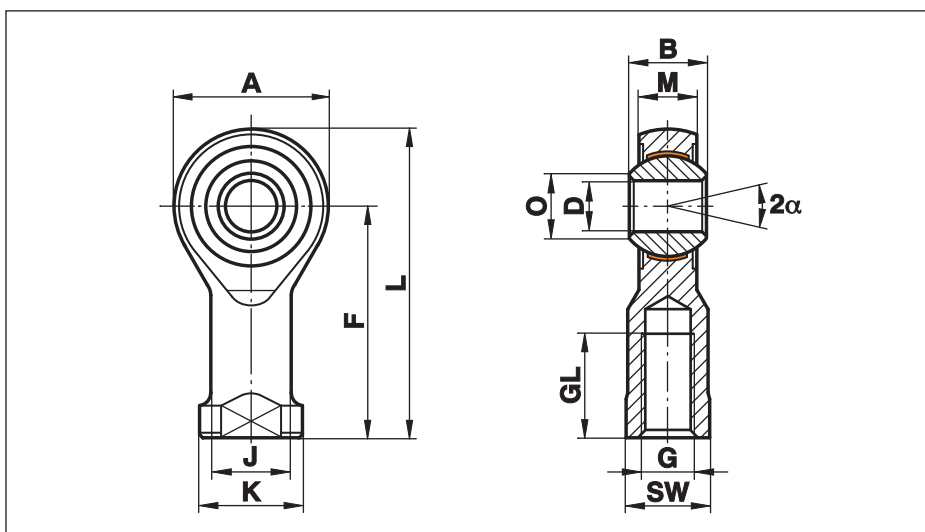
Следовательно, в указанном направлении возможна большая осевая нагрузка.

Шарнирные головки Серии K - Необслуживаемые

Серия GLOW

Шарнирные головки с внутренней резьбой, сделанные из стали или закаленной стали, покрытые цинком, необслуживаемые.

Для использования в приложениях с небольшими осевыми нагрузками и ограниченными осцилляционными движениями.



Размер (D)	B	M	A	F	L	K	J	O	SW	G	GL	Статическая грузоподъемность C ₀ kN	Динамическая грузоподъемность C kN	Максимальная скорость об/мин	Вес г
4	7	5,25	14	24	31	9,5	7,8	6,5	8	M 4	12	5,2	0,8	Не использовать для полных оборотов	11
5	8	6,00	18	27	36	11,0	9,0	7,7	9	M 5	10	9,8	1,1		18
6	9	6,75	20	30	40	13,0	10,0	8,9	11	M 6	12	11,8	1,4		27
8	12	9,00	24	36	48	16,0	12,5	10,4	13	M 8	16	17,3	2,2		46
10	14	10,50	28	43	57	19,0	15,0	12,9	17	M 10	20	22,3	3,1		76
12	16	12,00	32	50	66	22,0	17,5	15,4	19	M 12	22	28,5	4,0		115
14	19	13,50	36	57	75	25,0	20,0	16,8	22	M 14	25	26,0	5,0		170
16	21	15,00	42	64	85	27,0	22,0	19,3	22	M 16	28	39,0	7,0	230	
20	25	18,00	50	77	102	34,0	27,5	24,3	32	M 20x1,5	33	53,0	9,5	415	

Материалы:

Корпус: до размера 12 выточен из стали 9SMnPb28K, 12L13
От размера 14 ковкая, закаленная сталь C22, M1023
Поверхность соприкосновения фторопласт со стеклотканью

Внутреннее кольцо: Подшипниковая сталь 100Cr6, Aisi 52100, закаленная, шлифованная, полированная

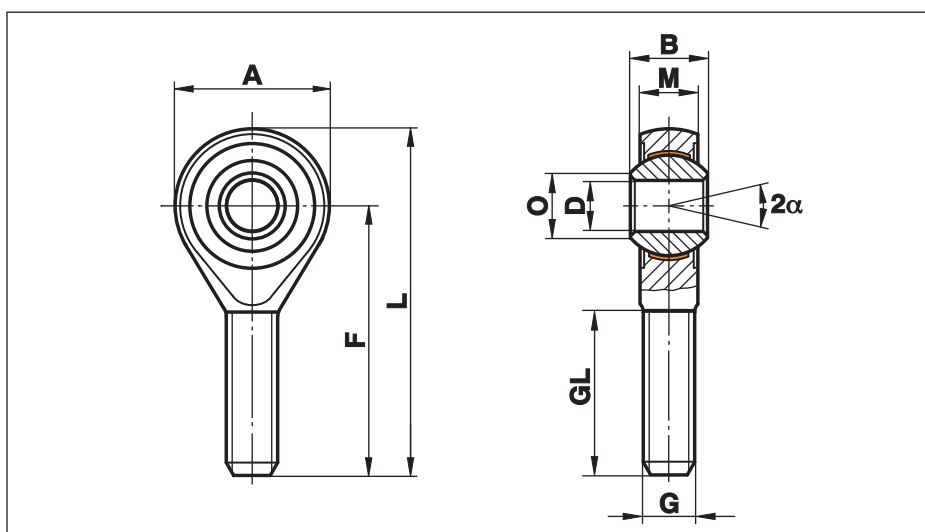
Соединения Setor смотри на странице 40.

Шарнирные головки Серии K - Необслуживаемые

Серия GAOW

Шарнирные головки с внешней резьбой, сделанные из стали или закаленной стали, покрытые цинком, необслуживаемые.

Для использования в приложениях с небольшими осевыми нагрузками и ограниченными осцилляционными движениями.



Размер (D)	B	M	A	F	L	O	G	GL	Статическая грузоподъемность C ₀ kN	Динамическая грузоподъемность C kN	Максимальная скорость об/мин	Вес г
4	7	5,25	14	30	37	6,5	M 4	19	2,6	0,8		9
5	8	6,00	18	33	42	7,7	M 5	20	4,3	1,1	Не использовать для полных оборотов	13
6	9	6,75	20	36	46	8,9	M 6	22	6,0	1,4		20
8	12	9,00	24	42	54	10,4	M 8	25	11,0	2,2		33
10	14	10,50	28	48	62	12,9	M 10	29	17,4	3,1		56
12	16	12,00	32	54	70	15,4	M 12	33	25,5	4,0		87
14	19	13,50	36	60	78	16,8	M 14	38	26,0	5,0		129
16	21	15,00	42	66	87	19,3	M 16	40	36,5	7,0		189
20	25	18,00	50	78	103	24,3	M 20x1,5	47	53,0	9,5	348	

Материалы:

Корпус:

до размера 12 выточен из стали 9SMnPb28K, 12L13
От размера 14 ковкая, закаленная сталь C22, M1023
Поверхность соприкосновения фторопласт со стеклотканью

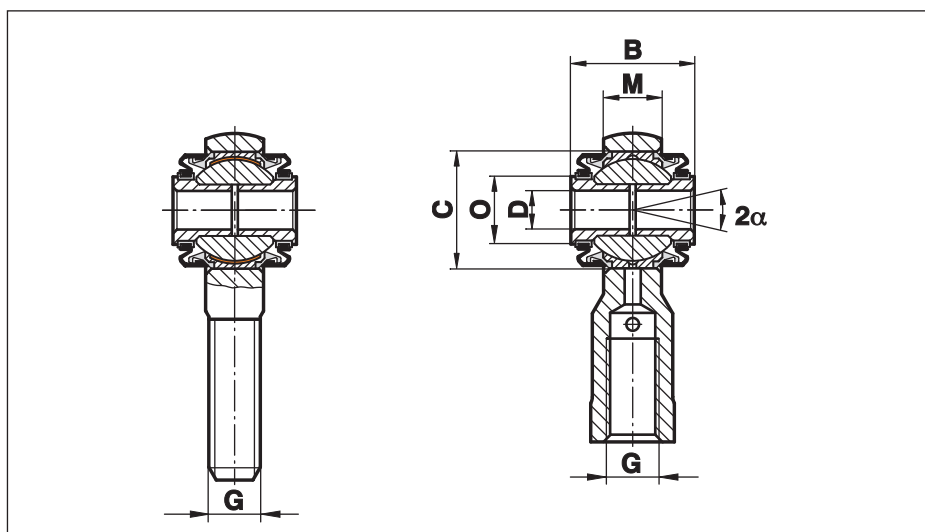
Внутреннее кольцо: Подшипниковая сталь 100Cr6, Aisi 52100, закаленная, шлифованная, полированная

Шарнирные головки Серии К – С уплотнениями

Серия G...-2RS

Шарнирные головки
с уплотнениями
следующих серий:

- G.S
- G.XS
- G.RS
- G.SW
- G.XSW
- G.RSW



Размер	D	B	M	C	O	G	Угол поворота α
8	6	19	9,0	18,0	10,5	M 8	10°
10	8	21	10,5	21,0	12,5	M 10	10°
12	10	23	12,0	25,5	15,5	M 12	10°
14	12	26	13,5	29,0	17,0	M 14	12°
16	14	28	15,0	32,0	18,5	M 16	12°
20	18	32	18,0	38,0	22,0	M 20x1,5	12°

Материалы:

Шарнирные головки: Смотри соответствующий тип

2RS уплотнения: NBR-Эластомер, температура от -30° до +120° Цельсия, устойчивые к действию минеральных масел, смазок и топлива

Кольца: Латунь

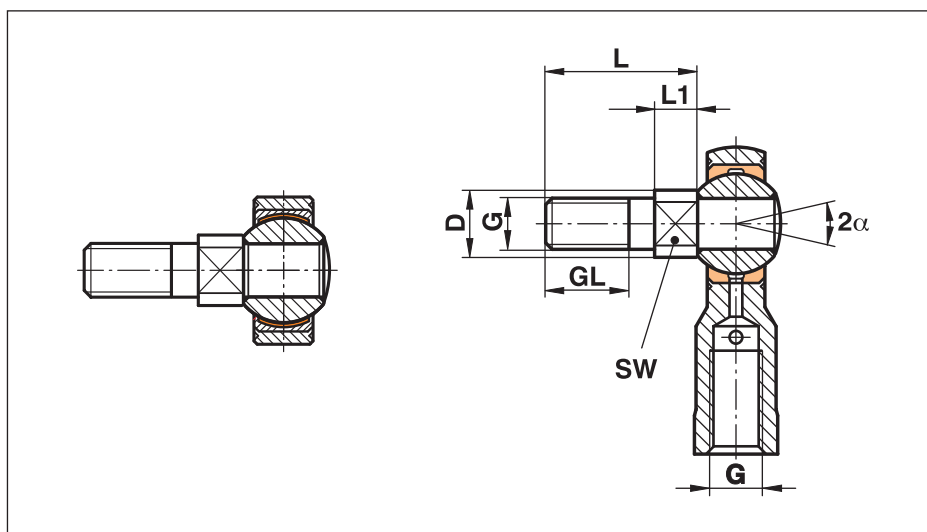
Прокладка: Нержавеющая сталь 1.4305, Aisi 303

Шарнирные головки Серии K – С болтом с резьбой

Серия G.....-BO

Шарнирные головки и сферические подшипники скольжения с болтом с резьбой. Для соединения под прямым углом:

- G.S
- G.XS
- G.RS
- G.SW
- G.XSW
- G.RSW



Размер	L	L1	GL	G	D	SW	Вес болта g
5	16,0	5,0	9	M 5	7,8	7	5
6	18,5	5,5	10	M 6	9,0	8	10
8	23,5	6,5	13	M 8	10,5	8	12
10	28,0	7,0	17	M 10	13,0	12	25
12	32,5	7,5	20	M 12	15,0	14	40
14	37,5	8,5	22	M 14	17,0	14	65
16	42,5	9,5	24	M 16	19,0	17	90
20	57,0	12,0	35	M 20	24,0	22	200

Материалы:

Шарнирная головка и сферические подшипники скольжения: смотри соответствующий тип

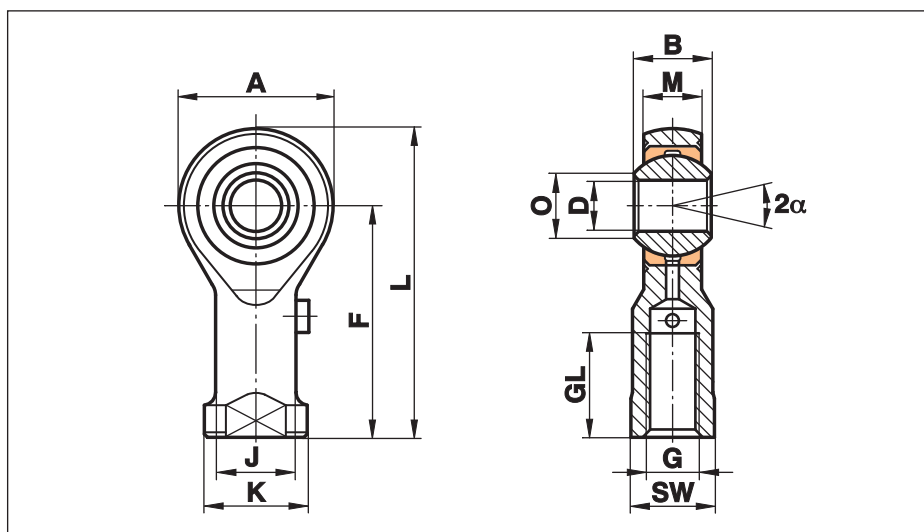
Болт с резьбой: Сталь, покрытая цинком 9SMnPb28K, 12L13 или нержавеющая сталь 1.4305, Aisi 303

Шарнирные головки серии К - Тип СЕТОР

Шарнирные головки для пневмоцилиндров СЕТОР RP 103 P

Все шарнирные головки с внутренней резьбой могут поставляться с размерами СЕТОР для пневмоцилиндров.

Соединения в соответствии с ISO 8139.



Размер (D)	B	M	A	F	L	K	J	O	SW	G	GL	Статическая грузоподъемность C ₀ kN	Динамическая грузоподъемность C kN	Максимальная скорость об/мин	Для цилиндра - ø
5	8	6,00	18	27	36	11	9,0	7,7	9	M 4	10				8 + 10
6	9	6,75	20	30	40	13	10,0	8,9	11	M 6	12				12 + 16
8	12	9,00	24	36	48	16	12,5	10,4	13	M 8	16				20
10	14	10,50	28	43	57	19	15,0	12,9	17	M 10x1,25	20				25 + 32
12	16	12,00	32	50	66	22	17,5	15,4	19	M 12x1,25	22				40 + 50
16	21	15,00	42	64	85	27	22,0	19,3	22	M 16x1,5	28				50 + 63
20	25	18,00	50	77	102	34	27,5	24,3	32	M 20x1,5	33				80 + 100
25	31	22,00	60	94	124	42	33,5	29,6	36	M 24x2	42				125
30	37	25,00	70	110	145	51	40,0	34,8	41	M 27x2	51				125
35	43	28,00	80	125	165	56	46,0	37,7	50	M 36x2	56				160 + 200
40	49	35,00	90	142	187	69	57,0	44,2	60	M 42x2	60				250
50	60	45,00	116	160	218	78	65,0	55,9	65	M 48x2	65				320

Подробную информацию о грузоподъемности смотри на предыдущей странице

Материалы:

Смотри предыдущие страницы

Детали заказа: При заказе шарнирных головок, пожалуйста, укажите тип резьбы, например:

GI 10x1,25

GISW 16x1,5

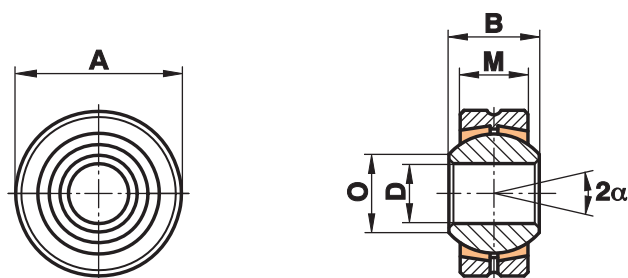
GIRSW 30 M27x2

Сферические подшипники скольжения серии К - Стандартные

Серия GL

Сферические подшипники скольжения с внешним кольцом, из стали, покрытые цинком, смазываемые.

Отлично подходят для осевых нагрузок.



Размер (D)	B	M	A	O	Статическая грузоподъемность C ₀ , kN	Динамическая грузоподъемность C, kN	Максимальная скорость об/мин	Вес г
5	8	6,00	16	7,7	10,0	2,5	900	8
6	9	6,75	18	8,9	12,8	3,2	760	12
8	12	9,00	22	10,4	21,6	5,4	620	23
10	14	10,50	26	12,9	30,0	7,5	500	38
12	16	12,00	30	15,4	40,0	10,0	450	58
14	19	13,50	34	16,8	51,5	13,0	360	83
16	21	15,00	38	19,3	64,5	16,0	350	115
18	23	16,50	42	21,8	78,5	19,5	320	150
20	25	18,00	46	24,3	94,5	23,5	280	200
22	28	20,00	50	25,8	114,0	29,0	250	270
25	31	22,00	56	29,6	142,0	35,0	230	375

Материалы:

Внешнее кольцо: Сталь 9SMnPb28K, 12L13

Вставка: Специальная латунь CuZn40Al1

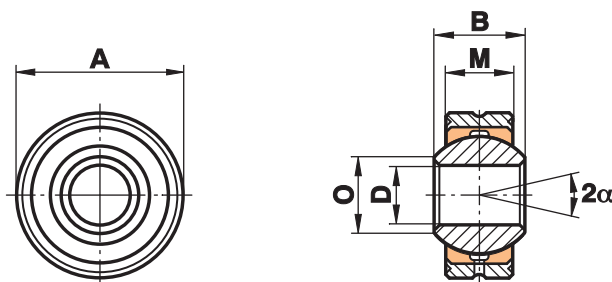
Внутреннее кольцо: Подшипниковая сталь 100Cr6, Aisi 52100, закаленная, шлифованная, полированная

Сферические подшипники скольжения серии K – Для больших нагрузок

Серия GLXS

Сферические подшипники скольжения, с внешним кольцом из стали, покрытые цинком, смазываемые.

Для использования на высоких оборотах вращения.



Размер (D)	B	M	A	O	Статическая грузоподъемность C ₀ , kN	Динамическая грузоподъемность C kN	Максимальная скорость об/мин	Вес г
3 ^{1) 2)}	6	4,50	12	5,1	10,8	1,8		4
4 ^{1) 2)}	7	5,25	14	6,5	14,5	2,5		6
5	8	6,00	16	7,7	19,8	3,3	1200	8
6	9	6,75	18	8,9	25,8	4,3	1500	12
8	12	9,00	22	10,4	42,6	7,1	1200	23
10	14	10,50	26	12,9	60,0	10,0	1000	38
12	16	12,00	30	15,4	80,0	13,5	860	58
14	19	13,50	34	16,8	102,5	17,0	750	83
16	21	15,00	38	19,3	128,5	21,5	660	115
18	23	16,50	42	21,8	157,0	26,0	600	150
20	25	18,00	46	24,3	188,5	31,5	540	200
22	28	20,00	50	25,8	229,0	38,0	500	270
25	31	22,00	56	29,6	293,0	47,0	440	375
30	37	25,00	66	34,8	381,0	64,0	370	540
35	43	28,00	78	37,7	480,0	80,0	330	850
40	49	35,00	87	44,2	693,0	116,0	290	1400

Материалы:

Внешнее кольцо: Выточено из стали 9SMnPb28K, 12L13

Вставка: Специальная бронза для больших нагрузок CuSn8

Внутреннее кольцо: Подшипниковая сталь 100Cr6, Aisi 52100, закаленная, шлифованная, полированная

Этот тип также поставляется с болтом с резьбой (смотри страницу 39).

1) без штуцера для смазывания

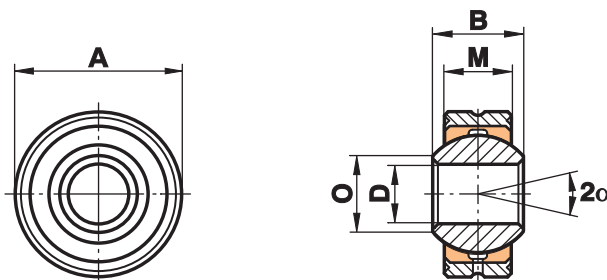
2) Внешнее кольцо из упрочненной бронзы CuSn8

Сферические подшипники скольжения серии К – Нержавеющая сталь

Серия GLRS

Сферические подшипники скольжения с внешним кольцом из нержавеющей стали, смазываемые.

Для использования на высоких скоростях вращения в условиях возможной коррозии.



Размер (D)	B	M	A	O	Статическая грузоподъемность C ₀ , kN	Динамическая грузоподъемность C kN	Максимальная скорость об/мин	Вес г
3 ^{1) 2)}	6	4,50	12	5,1	10,8	1,8		5
5	8	6,00	16	7,7	19,8	3,3	1200	8
6	9	6,75	18	8,9	25,8	4,3	1500	12
8	12	9,00	22	10,4	42,6	7,1	1200	23
10	14	10,50	26	12,9	60,0	10,0	1000	38
12	16	12,00	30	15,4	80,0	13,5	860	58
14	19	13,50	34	16,8	102,5	17,0	750	83
16	21	15,00	38	19,3	128,5	21,5	660	115
18	23	16,50	42	21,8	157,0	26,0	600	150
20	25	18,00	46	24,3	188,5	31,5	540	200
22	28	20,00	50	25,8	229,0	38,0	500	270
25	31	22,00	56	29,6	293,0	47,0	440	375
30	37	25,00	66	34,8	381,0	64,0	370	540
35	43	28,00	78	37,7	480,0	80,0	330	850
40	49	35,00	87	44,2	693,0	116,0	290	1400

Материалы:

Внешнее кольцо: Выточенное из нержавеющей стали 1.4305, Aisi 303

Вставка: Специальная упрочненная бронза CuSn8

Внутреннее кольцо: Подшипниковая сталь 100Cr6, Aisi 52100, закаленная, шлифованная, полированная, покрыто хромом на рабочей поверхности

По запросу: Внутреннее кольцо из нержавеющей стали 1.4034, Aisi 420C, закаленное, шлифованное, полированное

Этот тип также поставляется с болтом с резьбой (смотри страницу 39).

1) без штуцера для смазывания

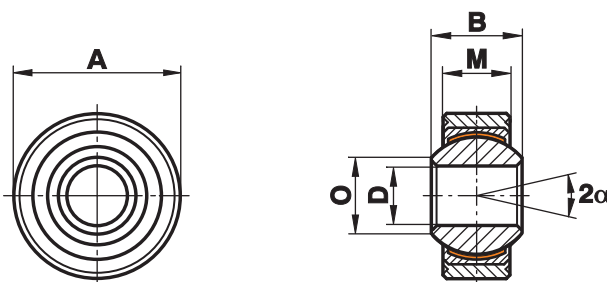
2) Внешнее кольцо из упрочненной бронзы CuSn8

Сферические подшипники скольжения серии К - Необслуживаемые

Серия GLXSW

Сферические подшипники скольжения с внешним кольцом из стали, покрытые цинком, необслуживаемые.

Для использования при больших сжимающих и растягивающих усилиях.



Размер (D)	B	M	A	O	Статическая грузоподъемность C ₀ kN	Динамическая грузоподъемность C kN	Максимальная скорость об/мин	Вес г
4 ¹⁾	7	5,25	14	6,5	9,5	5,7	700	5
5	8	6,00	16	7,7	12,5	7,5	600	8
6	9	6,75	18	8,9	15,5	9,3	530	12
8	12	9,00	22	10,4	27,8	16,7	420	23
10	14	10,50	26	12,9	39,0	23,4	350	38
12	16	12,00	30	15,4	53,5	32,0	300	58
14	19	13,50	34	16,8	70,0	42,0	260	83
16	21	15,00	38	19,3	88,0	52,5	230	115
18	23	16,50	42	21,8	106,5	64,0	210	150
20	25	18,00	46	24,3	130,0	78,0	190	200
22	28	20,00	50	25,8	162,0	97,0	170	270
25	31	22,00	56	29,6	204,0	122,0	150	375
30	37	25,00	66	34,8	281,0	168,0	130	540
35	43	28,00	78	37,7	343,0	206,0	110	850
40	49	35,00	87	44,2	495,0	286,0	100	1400

Использования только для кратковременных оборотов

Материалы:

Внешнее кольцо: Выточенное из стали 9SMnPb28K, 12L13

Вставка: Сталь 9SMnPb28K, 12L13, покрытая цинком, с фторопластовой накладкой на внутренней поверхности

Внутреннее кольцо: Подшипниковая сталь 100Cr6, Aisi 52100, упрочненная, шлифованная, полированная

Эти подшипники также поставляются с болтом с резьбой (смотри страницу 39).

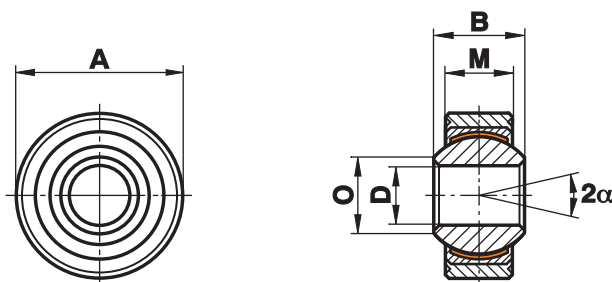
¹⁾ Внешнее кольцо целое из 45S20

Сферические подшипники скольжения серии К – Нержавеющая сталь, Необслуживаемые

Серия GLRSW

Сферические подшипники скольжения с внешним кольцом из нержавеющей стали, необслуживаемые.

Для использования при высоких динамических нагрузках при возможной коррозии.



Размер (D)	B	M	A	O	Статическая грузоподъемность C ₀ kN	Динамическая грузоподъемность C kN	Максимальная скорость об/мин	Вес г
4 ¹⁾	7	5,25	14	6,5	9,5	5,7	700	5
5	8	6,00	16	7,7	12,5	7,5	600	8
6	9	6,75	18	8,9	15,5	9,3	530	12
8	12	9,00	22	10,4	27,8	16,7	420	23
10	14	10,50	26	12,9	39,0	23,4	350	38
12	16	12,00	30	15,4	53,5	32,0	300	58
14	19	13,50	34	16,8	70,0	42,0	260	83
16	21	15,00	38	19,3	88,0	52,5	230	115
18	23	16,50	42	21,8	106,5	64,0	210	150
20	25	18,00	46	24,3	130,0	78,0	190	200
22	28	20,00	50	25,8	162,0	97,0	170	270
25	31	22,00	56	29,6	204,0	122,0	150	375
30	37	25,00	66	34,8	281,0	168,0	130	540
35	43	28,00	78	37,7	343,0	206,0	110	850
40	49	35,00	87	44,2	495,0	286,0	100	1400

Использования только для кратковременных оборотов

Материалы:

Внешнее кольцо: Выточенное из нержавеющей стали 1.4305, Aisi 303

Вставка: Бронза для высоких нагрузок CuSn8 с фторопластовой накладкой на внутренней поверхности

Внутреннее кольцо: Подшипниковая сталь 100Cr6, Aisi 52100, упрочненная, шлифованная, полированная, покрыто хромом на рабочей поверхности

По запросу:
 Вставка: Нержавеющая сталь 1.4571, Aisi 316Ti
 Внутреннее кольцо: Нержавеющая сталь 1.4034, Aisi 420C, упрочненная, шлифованная, полированная Или нержавеющая сталь 1.4401, Aisi 316, шлифованная, полированная

Эти подшипники также поставляются с болтом с резьбой (смотри страницу 39).

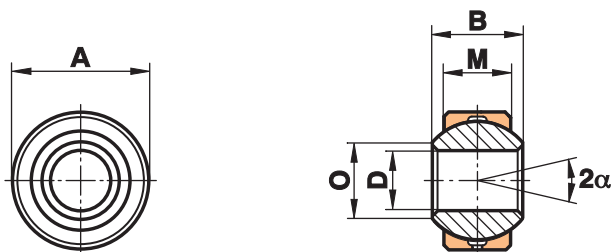
¹⁾ Внешнее кольцо нержавеющая сталь 1.4305, Aisi 303

Сферические подшипники скольжения серии К – Для больших нагрузок

Серия GXS

Сферические подшипники без внешнего кольца, смазываемые.

Для применений, на высоких оборотах.



Размер	D	B	M	A	O	Статическая грузоподъемность C_0 kN	Динамическая грузоподъемность C kN	Максимальная скорость об/мин	Вес г
2 ¹⁾	2	4,5	3,60	6,5	2,6	6,6	1,1		3
3 ¹⁾	3	6,0	4,50	9,0	5,1	10,8	1,8		4
4 ¹⁾	4	7,0	5,25	12,0	6,5	14,5	2,5		4
5 ¹⁾	5	8,0	6,00	13,0	7,7	19,8	3,3		5
6	6	9,0	6,75	15,0	8,9	25,8	4,3	1500	8
6.16	6	9,0	6,75	16,0	8,9	25,8	4,3	1500	9
8	8	12,0	9,00	18,0	10,4	42,6	7,1	1200	14
8.19	8	12,0	9,00	19,0	10,4	42,6	7,1	1200	16
10	10	14,0	10,50	21,0	12,9	60,0	10,0	1000	22
10.22	10	14,0	10,50	22,0	12,9	60,0	10,0	1000	25
12	12	16,0	12,00	24,5	15,4	80,0	13,5	860	35
12.26	12	16,0	12,00	26,0	15,4	80,0	13,5	860	40
14	14	19,0	13,50	28,0	16,8	102,5	17,0	750	51
14.29	14	19,0	13,50	29,0	16,8	102,5	17,0	750	56
16	16	21,0	15,00	31,5	19,3	128,5	21,5	660	72
16.32	16	21,0	15,00	32,0	19,3	128,5	21,5	660	76
18	18	23,0	16,50	34,5	21,8	157,0	26,0	600	94
18.35	18	23,0	16,50	35,0	21,8	157,0	26,0	600	97
20	20	25,0	18,00	38,0	24,3	188,5	31,5	540	124
20.40	20	25,0	18,00	40,0	24,3	188,5	31,5	540	141
22	22	28,0	20,00	41,0	25,8	229,0	38,0	500	158
22.42	22	28,0	20,00	42,0	25,8	229,0	38,0	500	168
25	25	31,0	22,00	46,0	29,6	293,0	47,0	440	218
25.47	25	31,0	22,00	47,0	29,6	293,0	47,0	440	231
30	30	37,0	25,00	54,0	34,8	381,0	64,0	370	349
30.55	30	37,0	25,00	55,0	34,8	381,0	64,0	370	362
35	35	43,0	28,00	62,0	37,7	480,0	80,0	330	502
35.65	35	43,0	28,00	65,0	37,7	480,0	80,0	330	518
40	40	49,0	35,00	72,0	44,2	693,0	116,0	290	832
40.75	40	49,0	35,00	75,0	44,2	693,0	116,0	290	850
50	50	60,0	45,00	90,0	55,9	1100,0	185,0	230	1600

Материалы:

Вставка: Специальная бронза для высоких нагрузок CuSn8

Внутреннее кольцо: Подшипниковая сталь 100Cr6, Aisi 52100, закаленная, полированная, шлифованная

Этот тип также поставляется с болтом с резьбой (смотри страницу 39) и в исполнении из нержавеющей стали.

¹⁾ без штуцера для смазывания

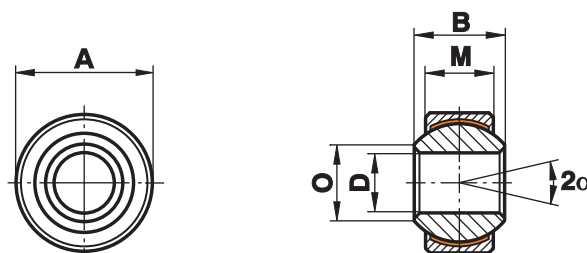
FLURO-Gelenklager GmbH

Сферические подшипники скольжения серии К - Необслуживаемые

Серия GXSU

Сферические подшипники скольжения, без внешнего кольца, покрыты цинком необслуживаемые.

Для использования при высоких динамических нагрузках материала.



Размер	D	B	M	A	O	Статическая грузоподъемность C ₀ kN	Динамическая грузоподъемность C kN	Максимальная скорость об/мин	Вес г
4	4	7	5,25	12,0	6,5	8,5	5,1	700	4
5	5	8	6,00	13,0	7,7	12,5	7,5	600	6
6	6	9	6,75	15,0	8,9	15,5	9,3	530	8
6.16	6	9	6,75	16,0	8,9	15,5	9,3	530	9
8	8	12	9,00	18,0	10,4	27,8	16,7	420	15
8.19	8	12	9,00	19,0	10,4	27,8	16,7	420	17
10	10	14	10,50	21,0	12,9	39,0	23,4	350	23
10.22	10	14	10,50	22,0	12,9	39,0	23,4	350	26
12	12	16	12,00	24,5	15,4	53,5	32,0	300	35
12.26	12	16	12,00	26,0	15,4	53,5	32,0	300	41
14	14	19	13,50	28,0	16,8	70,0	42,0	260	52
14.29	14	19	13,50	29,0	16,8	70,0	42,0	260	56
16	16	21	15,00	31,5	19,3	88,0	52,5	230	72
16.32	16	21	15,00	32,0	19,3	88,0	52,5	230	75
18	18	23	16,50	34,5	21,8	106,5	64,0	210	95
18.35	18	23	16,50	35,0	21,8	106,5	64,0	210	97
20	20	25	18,00	38,0	24,3	130,0	78,0	190	127
20.40	20	25	18,00	40,0	24,3	130,0	78,0	190	142
22	22	28	20,00	41,0	25,8	162,0	97,0	170	159
22.42	22	28	20,00	42,0	25,8	162,0	97,0	170	169
25	25	31	22,00	46,0	29,6	204,0	122,0	150	222
25.47	25	31	22,00	47,0	29,6	204,0	122,0	150	230
30	30	37	25,00	54,0	34,8	281,0	168,0	130	350
30.55	30	37	25,00	55,0	34,8	281,0	168,0	130	369
35	35	43	28,00	62,0	37,7	343,0	206,0	110	505
35.65	35	43	28,00	65,0	37,7	343,0	206,0	110	545
40	40	49	35,00	72,0	44,2	495,0	286,0	100	832
40.75	40	49	35,00	75,0	44,2	495,0	286,0	100	894
50	50	60	45,00	90,0	55,9	800,0	485,0	80	1640

Использование только для кратковременных оборотов

Материалы:

Вставка: Сталь 9SMnPb28K с фторопластовой накладкой на внутренней поверхности

Внутреннее кольцо: Подшипниковая сталь 100Cr6, Aisi 52100, закаленная, полированная, шлифованная

Этот тип также поставляется с болтом с резьбой (смотри страницу 39) и в исполнении из нержавеющей стали.

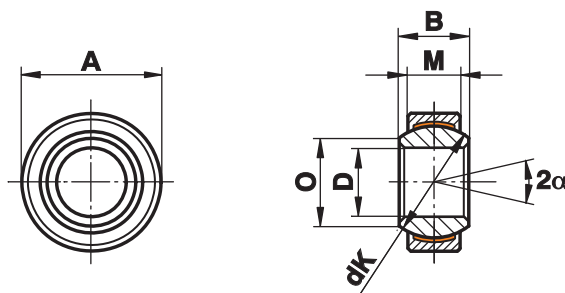
FLURO-Gelenklager GmbH

Сферические подшипники скольжения серии E - Необслуживаемые

Серия GE...EC(-2RS)

Сферические подшипники скольжения, соприкасающиеся поверхности сталь по фторопласту, необслуживаемые.

Для использования в случае высоких нагрузок в одном направлении.



Размер (D)	B	M	A	O	dK	Статическая грузоподъемность C ₀ kN	Статическая грузоподъемность C ₀ kN -2RS	Динамическая грузоподъемность C kN	Динамическая грузоподъемность C kN -2RS	Угол поворота α	Вес г
4 ⁰ _{-0,008}	5	3	12 ⁰ _{-0,008}	6,0	8,0	5,4	-	2,1	-	16	3
5 ⁰ _{-0,008}	6	4	14 ⁰ _{-0,008}	8,0	10,0	9,1	-	3,6	-	13	4
6 ⁰ _{-0,008}	6	4	14 ⁰ _{-0,008}	8,0	10,0	9,1	-	3,6	-	13	4
8 ⁰ _{-0,008}	8	5	16 ⁰ _{-0,008}	10,2	13,0	14,0	-	5,8	-	15	7
10 ⁰ _{-0,008}	9	6	19 ⁰ _{-0,009}	13,2	16,0	21,0	-	8,6	-	12	11
12 ⁰ _{-0,008}	10	7	22 ⁰ _{-0,009}	14,9	18,0	28,0	-	11,0	-	11	17
15 ⁰ _{-0,008}	12	9	26 ⁰ _{-0,009}	18,4	22,0	45,0	59,0	18,0	17,5	8	26
16 ⁰ _{-0,008}	14	10	30 ⁰ _{-0,009}	20,7	25,0	56,0	56,0	22,0	22,5	10	40
17 ⁰ _{-0,008}	14	10	30 ⁰ _{-0,009}	20,7	25,0	56,0	75,0	22,0	22,5	10	40
20 ⁰ _{-0,010}	16	12	35 ⁰ _{-0,011}	24,1	29,0	78,0	104,0	31,0	31,5	9	64
25 ⁰ _{-0,010}	20	16	42 ⁰ _{-0,011}	29,3	35,5	127,0	204,0	51,0	51,0	7	115
30 ⁰ _{-0,010}	22	18	47 ⁰ _{-0,011}	34,2	40,7	166,0	263,0	65,0	66,0	6	149
35 ⁰ _{-0,012}	25	20	55 ⁰ _{-0,013}	39,7	47,0	211,0	338,0	84,0	140,0	6	228
40 ⁰ _{-0,012}	28	22	62 ⁰ _{-0,013}	45,0	53,0	262,0	419,0	104,0	185,0	7	318
45 ⁰ _{-0,012}	32	25	68 ⁰ _{-0,013}	50,7	60,0	337,0	540,0	135,0	240,0	7	421
50 ⁰ _{-0,012}	35	28	75 ⁰ _{-0,013}	55,9	66,0	415,0	665,0	166,0	295,0	6	562
55 ⁰ _{-0,015}	40	32	85 ⁰ _{-0,015}	62,3	74,0	-	852,0	-	355,0	7	864
60 ⁰ _{-0,015}	44	36	90 ⁰ _{-0,015}	66,8	80,0	-	1030,0	-	460,0	6	1030
70 ⁰ _{-0,015}	49	40	105 ⁰ _{-0,015}	77,8	92,0	-	1320,0	-	590,0	6	1570
80 ⁰ _{-0,015}	55	45	120 ⁰ _{-0,015}	89,4	105,0	-	1700,0	-	750,0	6	2320
90 ⁰ _{-0,020}	60	50	130 ⁰ _{-0,018}	98,1	115,0	-	2070,0	-	920,0	5	2790
100 ⁰ _{-0,020}	70	55	150 ⁰ _{-0,018}	109,5	130,0	-	2570,0	-	1145,0	7	4440
110 ⁰ _{-0,020}	70	55	160 ⁰ _{-0,025}	121,2	140,0	-	2770,0	-	1230,0	6	4830
120 ⁰ _{-0,020}	85	70	180 ⁰ _{-0,025}	135,5	160,0	-	4030,0	-	1790,0	6	8110
140 ¹⁾ _{-0,025}	90	70	210 ⁰ _{-0,030}	155,8	180,0	-	4530,0	-	2010,0	7	11200
160 ¹⁾ _{-0,025}	105	80	230 ⁰ _{-0,030}	170,2	200,0	-	5760,0	-	2560,0	8	14100
180 ¹⁾ _{-0,025}	105	80	260 ⁰ _{-0,035}	198,9	225,0	-	6480,0	-	2880,0	6	18500
200 ¹⁾ _{-0,030}	130	100	290 ⁰ _{-0,035}	213,5	250,0	-	9000,0	-	4000,0	7	28400
220 ¹⁾ _{-0,030}	135	100	320 ⁰ _{-0,040}	239,5	275,0	-	9900,0	-	4400,0	8	35700
240 ¹⁾ _{-0,030}	140	100	340 ⁰ _{-0,040}	265,3	300,0	-	10800,0	-	4800,0	8	39700
260 ¹⁾ _{-0,035}	150	110	370 ⁰ _{-0,040}	288,3	325,0	-	12870,0	-	5700,0	7	51500
280 ¹⁾ _{-0,035}	155	120	400 ⁰ _{-0,040}	313,8	350,0	-	15120,0	-	6700,0	6	64900
300 ¹⁾ _{-0,035}	165	120	430 ⁰ _{-0,045}	336,7	375,0	-	16200,0	-	7200,0	7	77600

Материалы:

Вставка: Подшипниковая сталь 100Cr6, Aisi 52100, с фторопластовой накладкой, укрепленной на внутренней поверхности с размера 15 могут поставляться с уплотнениями с обеих сторон (-2RS)
с размера 35 поставляются только с уплотнениями с двух сторон (-2RS)

Внутреннее кольцо: Подшипниковая сталь 100Cr6, Aisi 52100, закаленная, шлифованная, полированная, с покрытием хромом

¹⁾ С размера 140 закаленная вставка из 2х частей соединенных пружиной

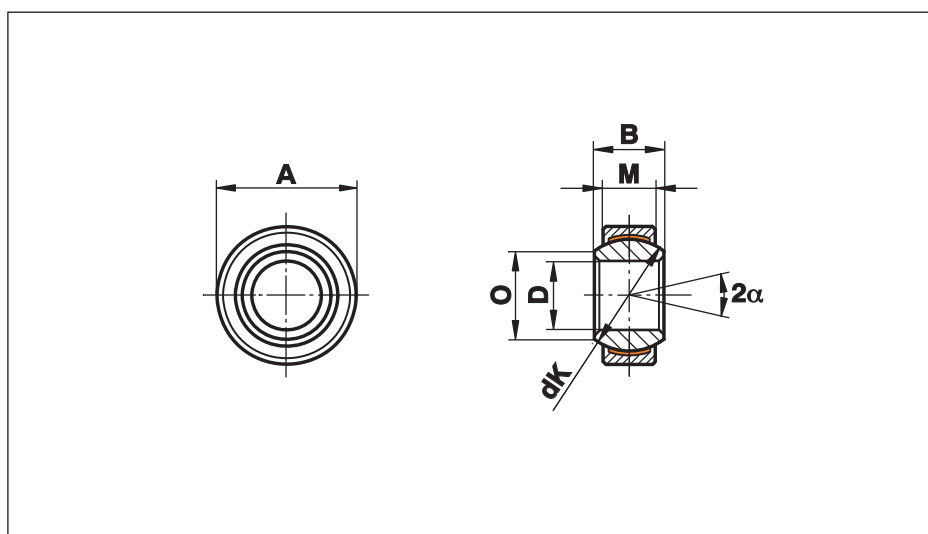
FLURO-Gelenklager GmbH

Сферические подшипники скольжения серии E – Нержавеющая сталь, Необслуживаемые

Серия GE...EC-NIRO

Сферические подшипники скольжения из соприкасающиеся поверхности нержавеющей стали по фторопласту, необслуживаемые.

Для использования в условиях коррозии при нагрузке в одном направлении.



Размер (D)	B	M	A	O	dK	Статическая грузоподъемность C ₀ , kN	Динамическая грузоподъемность C kN	Угол поворота α	Вес г
6 ⁰ _{-0,008}	6	4	14 ⁰ _{-0,008}	8,0	10,0	9,0	4	13	4
8 ⁰ _{-0,008}	8	5	16 ⁰ _{-0,008}	10,2	13,0	15,6	7	15	7
10 ⁰ _{-0,008}	9	6	19 ⁰ _{-0,009}	13,2	16,0	23,4	10	12	11
12 ⁰ _{-0,008}	10	7	22 ⁰ _{-0,009}	14,9	18,0	32,0	14	11	16
15 ⁰ _{-0,008}	12	9	26 ⁰ _{-0,009}	18,4	22,0	50,0	30	8	26
16 ⁰ _{-0,008}	14	10	30 ⁰ _{-0,009}	20,7	25,0	65,0	39	10	49
17 ⁰ _{-0,008}	14	10	30 ⁰ _{-0,009}	20,7	25,0	65,0	39	10	38
20 ⁰ _{-0,010}	16	12	35 ⁰ _{-0,011}	24,2	29,0	90,5	54	9	61
25 ⁰ _{-0,010}	20	16	42 ⁰ _{-0,011}	29,3	35,5	159,0	96	7	110
30 ⁰ _{-0,010}	22	18	47 ⁰ _{-0,011}	34,2	40,7	197,0	118	6	140
35 ⁰ _{-0,012}	25	20	55 ⁰ _{-0,013}	39,8	47,0	298,0	153	6	220
40 ⁰ _{-0,012}	28	22	62 ⁰ _{-0,013}	45,0	53,0	370,6	190	7	300
45 ⁰ _{-0,012}	32	25	68 ⁰ _{-0,013}	50,8	60,0	481,0	247	7	400
50 ⁰ _{-0,012}	35	28	75 ⁰ _{-0,013}	56,0	66,0	598,0	308	6	540
60 ⁰ _{-0,015}	44	36	90 ⁰ _{-0,015}	66,8	80,0	935,0	481	6	1000
70 ⁰ _{-0,015}	49	40	105 ⁰ _{-0,015}	77,9	92,0	1204,0	619	6	1500
80 ⁰ _{-0,015}	55	45	120 ⁰ _{-0,015}	89,4	105,0	1540,0	792	6	2200
90 ⁰ _{-0,020}	60	50	130 ⁰ _{-0,018}	98,1	115,0	1892,0	1080	5	2700
100 ⁰ _{-0,020}	70	55	150 ⁰ _{-0,018}	109,5	130,0	2366,0	1350	7	4400
110 ⁰ _{-0,020}	70	55	160 ⁰ _{-0,025}	121,2	140,0	2548,0	1460	6	4700
120 ⁰ _{-0,020}	85	70	180 ⁰ _{-0,025}	135,5	160,0	3752,0	2140	6	8000

Материалы:

Вставка: Нержавеющая сталь 1.4571, Aisi 316Ti, с накладкой из фторопласта на внутренней поверхности, для размеров более 90 со специальной накладкой из фторопласта с высокими рабочими характеристиками

Внутреннее кольцо: до размера 40, нержавеющая сталь 1.4125, Aisi 440C, закаленная, шлифованная, полированная
От размера 45, нержавеющая сталь 1.4112, Aisi 440B, закаленная, шлифованная, полированная

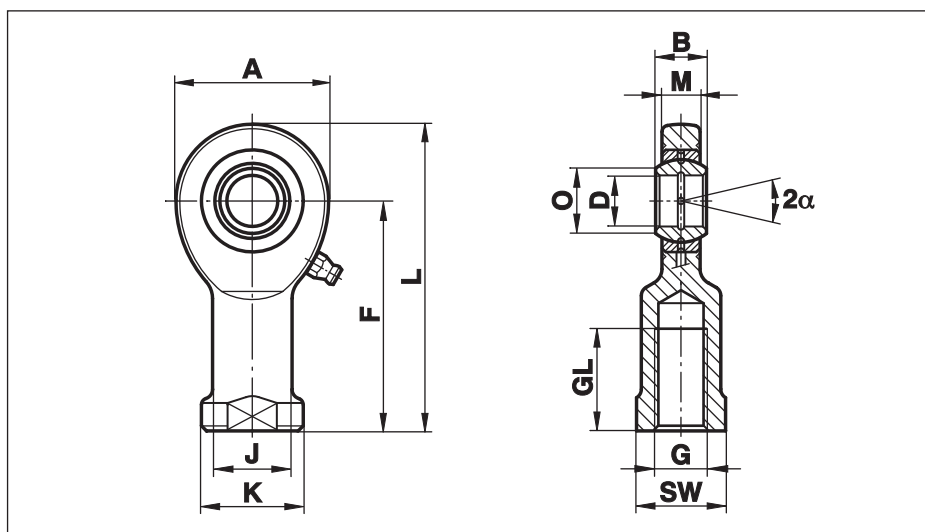
По требованию: размер 140 и 160
Начиная с размера 40 с уплотнением с двух сторон -2RS

Шарнирные головки серии E – сталь по стали

Серия EI (-2RS)

Шарнирные головки с внутренней резьбой, сделанные из обычной или закаленной стали, покрыты цинком, с сферическим подшипником скольжения сталь по стали, требующим смазки.

Для использования при нагрузках, действующих с разных сторон. Ограниченный ряд типоразмеров.



Размер (D)	B	M	A	F	L	K	J	O	SW	G	GL	Статическая грузоподъемность C ₀ kN	Динамическая грузоподъемность C kN	Угол поворота α	Вес г
6	6	4,4	20	30	40,0	13	10,0	8,0	11	M 6	12	10,3	3,4	13	21
8	8	6,0	24	36	48,0	16	12,5	10,2	14	M 8	16	15,8	5,5	15	38
10	9	7,0	28	43	57,0	19	15,0	13,2	17	M 10	20	23,4	8,1	12	60
12	10	8,0	34	50	67,0	22	17,5	14,9	19	M 12	23	31,0	10,8	11	96
15	12	10,0	40	61	81,0	26	21,0	18,4	22	M 14	29	42,5	17,0	8	180
16	14	11,0	46	67	90,0	30	24,0	20,7	27	M 16	33	54,5	21,2	10	220
17	14	11,0	46	67	90,0	30	24,0	20,7	27	M 16	33	54,5	21,2	10	220
20	16	13,0	53	77	103,5	35	27,5	24,2	32	M 20x1,5	40	62,5	30,0	9	350
25	20	17,0	64	94	126,0	42	33,5	29,3	36	M 24x2	48	92,0	48,0	7	640
30	22	19,0	73	110	146,5	50	40,0	34,2	41	M 30x2	56	124,0	62,0	6	930
35	25	21,0	82	125	166,0	58	47,0	39,8	50	M 36x3	60	144,0	80,0	6	1300
40	28	23,0	92	142	188,0	65	52,0	45,0	55	M 39x3	65	178,0	100,0	7	2000
45	32	27,0	102	145	196,0	70	58,0	50,8	60	M 42x3	65	263,0	127,0	7	2500
50	35	30,0	112	160	216,0	75	62,0	56,0	65	M 45x3	68	320,0	156,0	6	3500
60	44	38,0	135	175	242,5	88	70,0	66,8	75	M 52x3	70	497,0	245,0	6	5550
70	49	42,0	160	200	280,0	98	80,0	77,9	85	M 56x4	80	606,0	315,0	6	8600
80	55	47,0	180	230	320,0	110	95,0	89,4	100	M 64x4	85	752,0	400,0	6	12000

Материалы:

Корпус:

до размера 10 выточен из стали 9SMnPb28K, 12L13,
от размера 12 – C45, Aisi 1045, кованный, закаленный

Встроенный подшипник: Подшипник GE...E сталь по стали, требующий смазки (смотри стр. 56),
от размера 20 может поставляться с уплотнениями с двух сторон (-2RS).

Смазывание:

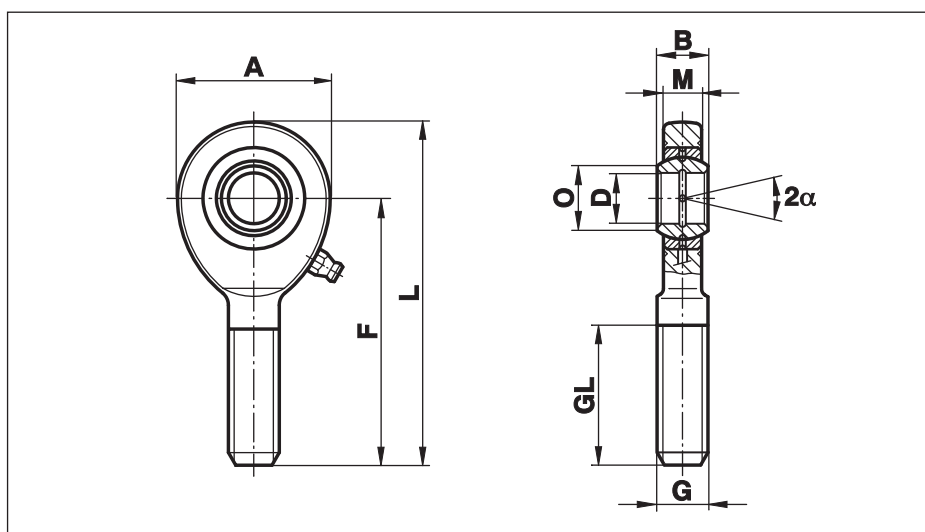
до размера 17 без смазочного ниппеля,
от размера 20 снабжен гидравлическим смазочным ниппелем согласно DIN 71412

Шарнирные головки серии E – сталь по стали

Серия EA (-2RS)

Шарнирные головки с внешней резьбой, сделанные из обычной или закаленной стали, покрыты цинком, с сферическим подшипником скольжения сталь по стали, требующим смазки.

Для использования при нагрузках, действующих с разных сторон. Ограниченный ряд типоразмеров.



Размер (D)	B	M	A	F	L	O	G	GL	Статическая грузоподъемность C ₀ кН	Динамическая грузоподъемность C кН	Угол поворота α	Вес г
6	6	4,4	20	36	46,0	8,0	M 6	18	6,9	3,4	13	16
8	8	6,0	24	42	54,0	10,2	M 8	22	12,7	5,5	15	28
10	9	7,0	28	48	62,0	13,2	M 10	26	19,9	8,1	12	50
12	10	8,0	34	54	71,0	14,9	M 12	28	29,0	10,8	11	86
15	12	10,0	40	63	83,0	18,4	M 14	34	39,5	17,0	8	140
16	14	11,0	46	69	92,0	20,7	M 16	36	54,0	21,2	10	190
17	14	11,0	46	69	92,0	20,7	M 16	36	54,0	21,2	10	190
20	16	13,0	53	78	104,5	24,2	M 20x1,5	43	62,5	30,0	9	320
25	20	17,0	64	94	126,0	29,3	M 24x2	53	92,0	48,0	7	560
30	22	19,0	73	110	146,5	34,2	M 30x2	65	124,0	62,0	6	890
35	25	21,0	82	140	181,0	39,8	M 36x3	82	144,0	80,0	6	1400
40	28	23,0	92	150	196,0	45,0	M 39x3	86	178,0	100,0	7	1800
45	32	27,0	102	163	214,0	50,8	M 42x3	94	263,0	127,0	7	2610
50	35	30,0	112	185	241,0	56,0	M 45x3	107	320,0	156,0	6	3450
60	44	38,0	135	210	277,5	66,8	M 52x3	115	497,0	245,0	6	5900
70	49	42,0	160	235	315,0	77,9	M 56x4	125	566,0	315,0	6	8200
80	55	47,0	180	270	360,0	89,4	M 64x4	140	752,0	400,0	6	12000

Материалы:

Корпус:

до размера 10 выточен из стали 9SMnPb28K, 12L13,
от размера 12 – C45, Aisi 1045, кованный, закаленный

Встроенный подшипник: Подшипник GE...E сталь по стали, требующий смазки (смотри стр. 56),
от размера 20 может поставляться с уплотнениями с двух сторон (-2RS).

Смазывание:

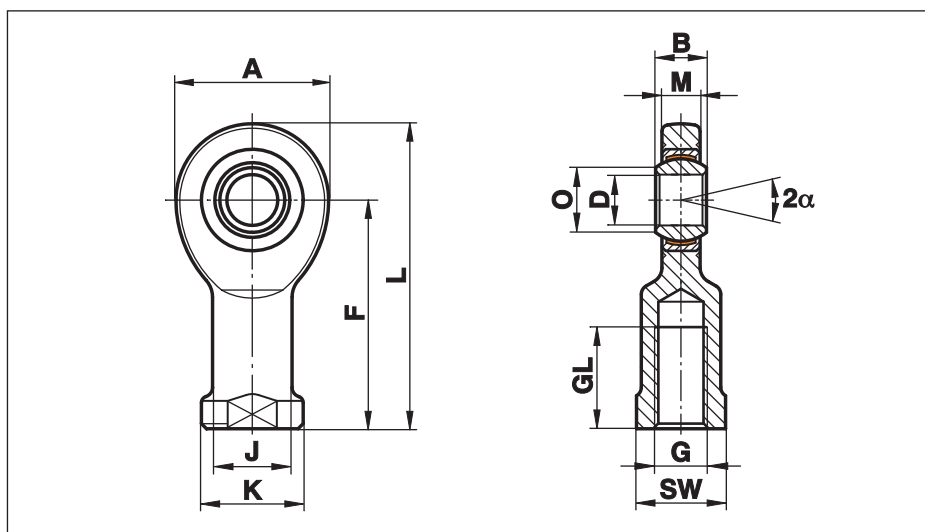
до размера 17 без смазочного ниппеля,
от размера 20 снабжен гидравлическим смазочным ниппелем согласно DIN 71412

Шарнирные головки серии E - необслуживаемые

Серия EI..D (-2RS)

Шарнирные головки с внутренней резьбой, сделанные из обычной или закаленной стали, покрытые цинком, с встроенным необслуживаемым сферическим подшипником скольжения.

Для использования при высоких нагрузках, направленных в одну сторону. Имеют ограниченный ряд типоразмеров.



Размер (D)	B	M	A	F	L	K	J	O	SW	G	GL	Статическая грузоподъемность C ₀ kN	Динамическая грузоподъемность C kN	Угол поворота α	Вес г
6	6	4,4	20	30	40,0	13	10,0	8,0	11	M 6	12	10,3	3,6	13	21
8	8	6,0	24	36	48,0	16	12,5	10,2	14	M 8	16	15,8	5,8	15	38
10	9	7,0	28	43	57,0	19	15,0	13,2	17	M 10	20	23,4	8,6	12	60
12	10	8,0	34	50	67,0	22	17,5	14,9	19	M 12	23	31,0	11,5	11	96
15	12	10,0	40	61	81,0	26	21,0	18,4	22	M 14	29	42,5	17,5	8	180
16	14	11,0	46	67	90,0	30	24,0	20,7	27	M 16	33	54,5	22,5	10	220
17	14	11,0	46	67	90,0	30	24,0	20,7	27	M 16	33	54,5	22,5	10	220
20	16	13,0	53	77	103,5	35	27,5	24,2	32	M 20x1,5	40	62,5	31,5	9	350
25	20	17,0	64	94	126,0	42	33,5	29,3	36	M 24x2	48	92,0	51,0	7	640
30	22	19,0	73	110	146,5	50	40,0	34,2	41	M 30x2	56	124,0	66,0	6	930
35	25	21,0	82	125	166,0	58	47,0	39,8	50	M 36x3	60	144,0	140,0	6	1300
40	28	23,0	92	142	188,0	65	52,0	45,0	55	M 39x3	65	178,0	185,0	7	2000
45	32	27,0	102	145	196,0	70	58,0	50,8	60	M 42x3	65	263,0	240,0	7	2500
50	35	30,0	112	160	216,0	75	62,0	56,0	65	M 45x3	68	320,0	295,0	6	3500
60	44	38,0	135	175	242,5	88	70,0	66,8	75	M 52x3	70	497,0	460,0	6	5550
70	49	42,0	160	200	280,0	98	80,0	77,9	85	M 56x4	80	606,0	590,0	6	8600
80	55	47,0	180	230	320,0	110	95,0	89,4	100	M 64x4	85	752,0	750,0	6	12000

Материалы:

Корпус: до размера 10 выточены из обычной стали 9SMnPb28K, 12L13
от размера 12 кованные, закаленные C45, Aisi 1045

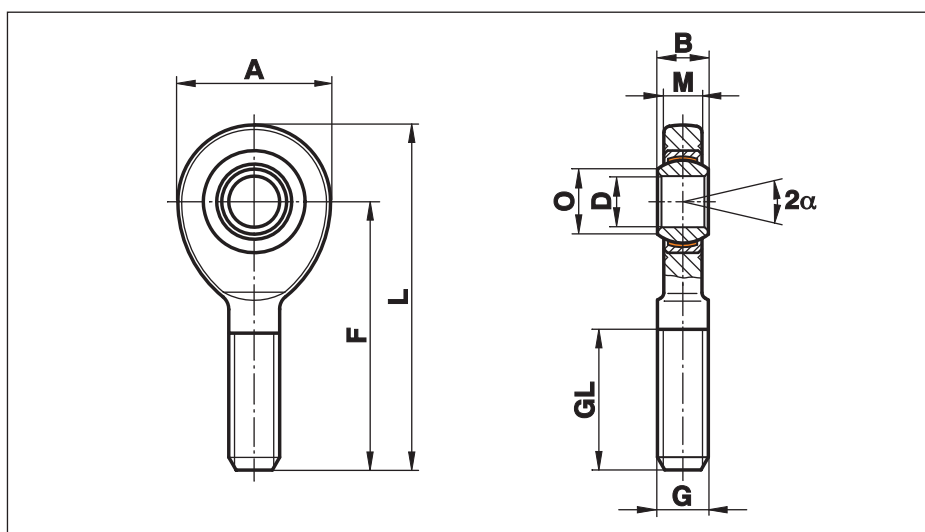
Подшипник: GE...EC необслуживаемый, сталь по фторопласту(см стр 48),
от размера 20 поставляются с уплотнениями с двух сторон (-2RS),
от размера 35 поставляются только с уплотнениями с двух сторон (-2RS)

Шарнирные головки серии E - необслуживаемые

Серия EA..D (-2RS)

Шарнирные головки с наружной резьбой сделанные из обычной или закаленной стали, покрытые цинком, с встроенным необслуживаемым сферическим подшипником скольжения.

Для использования при высоких нагрузках, направленных в одну сторону. Имеют ограниченный ряд типоразмеров.



Размер (D)	B	M	A	F	L	O	G	GL	Статическая грузоподъемность C ₀ kN	Динамическая грузоподъемность C kN	Угол поворота α	Вес г
6	6	4,4	20	36	46,0	8,0	M 6	18	6,9	3,6	13	16
8	8	6,0	24	42	54,0	10,2	M 8	22	12,7	5,8	15	28
10	9	7,0	28	48	62,0	13,2	M 10	26	19,9	8,6	12	50
12	10	8,0	34	54	71,0	14,9	M 12	28	29,0	11,5	11	86
15	12	10,0	40	63	83,0	18,4	M 14	34	39,5	17,5	8	140
16	14	11,0	46	69	92,0	20,7	M 16	36	54,0	22,5	10	190
17	14	11,0	46	69	92,0	20,7	M 16	36	54,0	22,5	10	190
20	16	13,0	53	78	104,5	24,2	M 20x1,5	43	62,5	31,5	9	320
25	20	17,0	64	94	126,0	29,3	M 24x2	53	92,0	51,0	7	560
30	22	19,0	73	110	146,5	34,2	M 30x2	65	124,0	66,0	6	890
35	25	21,0	82	140	181,0	39,8	M 36x3	82	144,0	140,0	6	1400
40	28	23,0	92	150	196,0	45,0	M 39x3	86	178,0	185,0	7	1800
45	32	27,0	102	163	214,0	50,8	M 42x3	94	263,0	240,0	7	2610
50	35	30,0	112	185	241,0	56,0	M 45x3	107	320,0	295,0	6	3450
60	44	38,0	135	210	277,5	66,8	M 52x3	115	497,0	460,0	6	5900
70	49	42,0	160	235	315,0	77,9	M 56x4	125	566,0	590,0	6	8200
80	55	47,0	180	270	360,0	89,4	M 64x4	140	752,0	750,0	6	12000

Материалы:

Корпус: до размера 10 выточены из обычной стали 9SMnPb28K, 12L13
от размера 12 кованные, закаленные C45, Aisi 1045

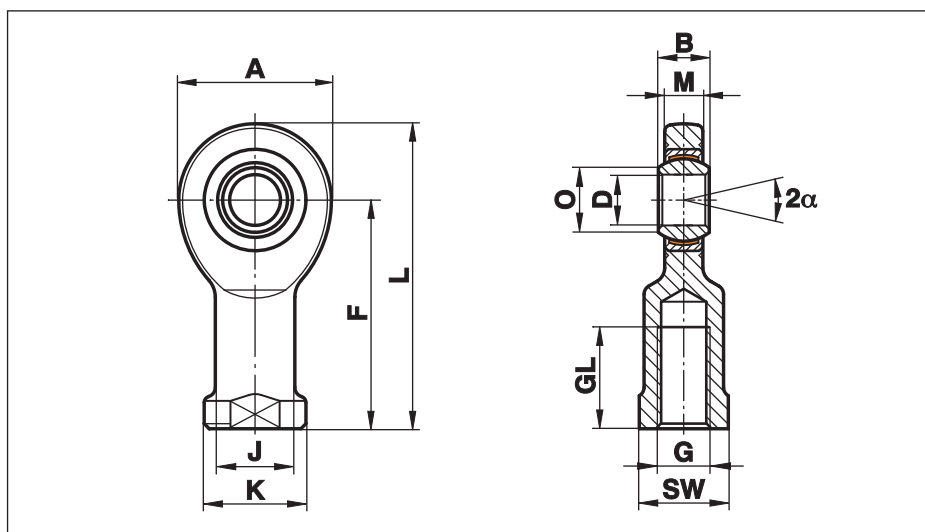
Подшипник: GE...EC необслуживаемый, сталь по фторопласту(см стр 48),
от размера 20 поставляются с уплотнениями с двух сторон (-2RS),
от размера 35 поставляются только с уплотнениями с двух сторон (-2RS)

Шарнирные головки серии E – нержавеющая сталь, необслуживаемые

Серия EI..D-NIRO

Шарнирные головки с внутренней резьбой, необслуживаемые, сделаны из нержавеющей стали, с встроенным необслуживаемым сферическим подшипником скольжения GE..EC-NIRO.

Для использования при высоких нагрузках, направленных в одну сторону, в условиях, когда возможна коррозия. Имеют ограниченный ряд типоразмеров.



Размер (D)	B	M	A	F	L	K	J	O	SW	G	GL	Статическая грузоподъемность C ₀ kN	Динамическая грузоподъемность C kN	Угол поворота α	Вес г
6	6	4,4	20	30	40,0	13	10,0	8,0	11	M 6	12	6,0	4	13	21
8	8	6,0	24	36	48,0	16	12,5	10,2	14	M 8	16	9,2	7	15	38
10	9	7,0	28	43	57,0	19	15,0	13,2	17	M 10	20	13,6	10	12	60
12	10	8,0	34	50	67,0	22	17,5	14,9	19	M 12	23	18,0	14	11	96
15	12	10,0	40	61	81,0	26	21,0	18,4	22	M 14	29	26,5	30	8	180
16	14	11,0	46	67	90,0	30	24,0	20,7	27	M 16	33	34,0	39	10	220
17	14	11,0	46	67	90,0	30	24,0	20,7	27	M 16	33	34,0	39	10	220
20	16	13,0	53	77	103,5	35	27,5	24,2	32	M 20x1,5	40	45,0	54	9	350
25	20	17,0	64	94	126,0	42	33,5	29,3	36	M 24x2	48	73,0	96	7	640
30	22	19,0	73	110	146,5	50	40,0	34,2	41	M 30x2	56	97,0	118	6	930
35	25	21,0	82	125	166,0	58	47,0	39,8	50	M 36x3	60	111,0	153	6	1300
40	28	23,0	92	142	188,0	65	52,0	45,0	55	M 39x3	65	135,0	190	7	2000
45 ¹⁾	32	27,0	102	145	196,0	70	58,0	50,8	60	M 42x3	65	178,0	247	7	2500
50	35	30,0	112	160	216,0	75	62,0	56,0	65	M 45x3	68	216,0	308	6	3500
60 ¹⁾	44	38,0	135	175	242,5	88	70,0	66,8	75	M 52x3	70	336,0	481	6	5550
70 ¹⁾	49	42,0	160	200	280,0	98	80,0	77,9	85	M 56x4	80	459,0	619	6	8600
80 ¹⁾	55	47,0	180	230	320,0	110	95,0	89,4	100	M 64x4	85	570,0	792	6	12000

Материалы:

Корпус: размеры от 6 до 40 – нержавеющая сталь 1.4301, Aisi 304, кованая полированная, от размера 45 – выточены из нержавеющей стали 1.4301, Aisi 304, от размера 50 – выточены из нержавеющей стали 1.4571, Aisi 316Ti

Подшипник: Необслуживаемый подшипник GE...EC-NIRO из нержавеющей стали (см стр 49)

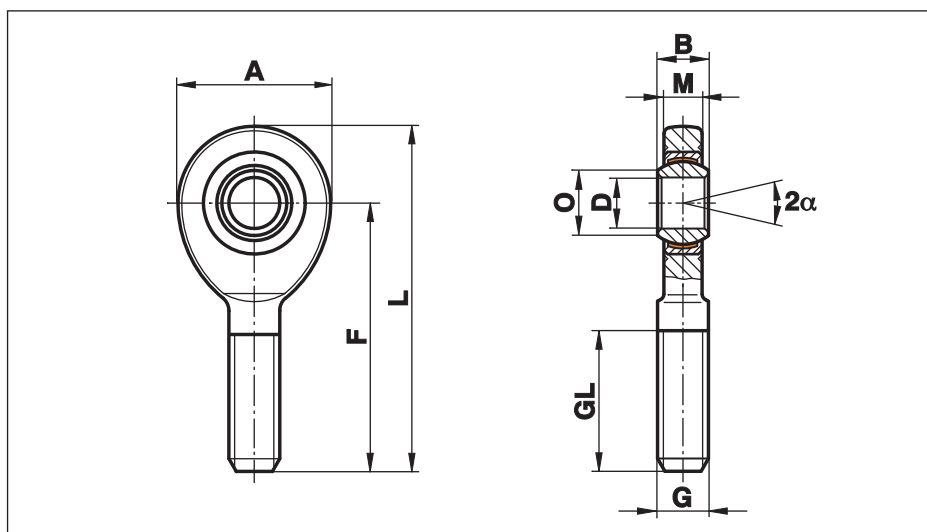
¹⁾ доступность и цена – по запросу

Шарнирные головки серии E – нержавеющая сталь, необслуживаемые

Серия EA..D-NIRO

Шарнирные головки с наружной резьбой необслуживаемые, сделаны из нержавеющей стали, с встроенным необслуживаемым сферическим подшипником скольжения GE..EC-NIRO.

Для использования при высоких нагрузках, направленных в одну сторону, в условиях, когда возможна коррозия. Имеют ограниченный ряд типоразмеров.



Размер (D)	B	M	A	F	L	O	G	GL	Статическая грузоподъемность C ₀ kN	Динамическая грузоподъемность C kN	Угол поворота α	Вес г
6	6	4,4	20	36	46,0	8,0	M 6	18	4,0	4	13	16
8	8	6,0	24	42	54,0	10,2	M 8	22	7,4	7	15	28
10	9	7,0	28	48	62,0	13,2	M 10	26	11,6	10	12	50
12	10	8,0	34	54	71,0	14,9	M 12	28	17,0	14	11	86
15	12	10,0	40	63	83,0	18,4	M 14	34	23,0	30	8	140
16	14	11,0	46	69	92,0	20,7	M 16	36	31,5	39	10	190
17	14	11,0	46	69	92,0	20,7	M 16	36	31,5	39	10	190
20	16	13,0	53	78	104,5	24,2	M 20x1,5	43	45,0	54	9	320
25	20	17,0	64	94	126,0	29,3	M 24x2	53	73,0	96	7	570
30	22	19,0	73	110	146,5	34,2	M 30x2	65	97,0	118	6	890
35	25	21,0	82	140	181,0	39,8	M 36x3	82	111,0	153	6	1400
40	28	23,0	92	150	196,0	45,0	M 39x3	86	135,0	190	7	1800
45 ¹⁾	32	27,0	102	163	214,0	50,8	M 42x3	94	178,0	247	7	2610
50	35	30,0	112	185	241,0	56,0	M 45x3	107	216,0	308	6	3450
60 ¹⁾	44	38,0	135	210	277,5	66,8	M 52x3	115	336,0	481	6	5900
70 ¹⁾	49	42,0	160	235	315,0	77,9	M 56x4	125	429,0	619	6	8200
80 ¹⁾	55	47,0	180	270	360,0	89,4	M 64x4	140	570,0	792	6	12000

Материалы:

Корпус: размеры от 6 до 40 – нержавеющая сталь 1.4301, Aisi 304, ковкая полированная, от размера 45 – выточены из нержавеющей стали 1.4301, Aisi 304, от размера 50 – выточены из нержавеющей стали 1.4571, Aisi 316Ti

Подшипник: Необслуживаемый подшипник GE...EC-NIRO из нержавеющей стали (см стр 49)

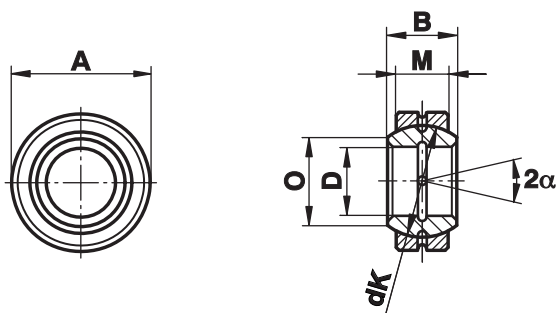
¹⁾ доступность и цена – по запросу

Сферические подшипники скольжения серии E – сталь по стали

Серия GE...E (-2RS)

Сферические подшипники сталь по стали, обработанные дисульфидом молибдена MoS₂, смазываемые.

Для использования при наличии высоких нагрузок в разных направлениях.



Размер (D)	B	M	A	O	dK	Статическая грузоподъемность C ₀ kN	Динамическая грузоподъемность C kN	Угол поворота α	Вес г
4 ¹⁾ _{-0,008}	5	3	12 _{-0,008}	6,0	8,0	10,0	2,0	16	3
5 ¹⁾ _{-0,008}	6	4	14 _{-0,008}	8,0	10,0	17,0	3,4	13	4
6 ¹⁾ _{-0,008}	6	4	14 _{-0,008}	8,0	10,0	17,0	3,4	13	4
8 ¹⁾ _{-0,008}	8	5	16 _{-0,008}	10,2	13,0	27,5	5,5	15	7
10 ¹⁾ _{-0,008}	9	6	19 _{-0,009}	13,2	16,0	40,5	8,1	12	11
12 ¹⁾ _{-0,008}	10	7	22 _{-0,009}	14,9	18,0	54,0	10,8	11	17
15 _{-0,008}	12	9	26 _{-0,009}	18,4	22,0	85,0	17,0	8	26
16 ²⁾ _{-0,008}	14	10	30 _{-0,009}	20,7	25,0	106,0	21,2	10	40
17 _{-0,008}	14	10	30 _{-0,009}	20,7	25,0	106,0	21,2	10	40
20 _{-0,010}	16	12	35 _{-0,011}	24,1	29,0	146,0	30,0	9	64
25 _{-0,010}	20	16	42 _{-0,011}	29,3	35,5	240,0	48,0	7	115
30 _{-0,010}	22	18	47 _{-0,011}	34,2	40,7	310,0	62,0	6	149
35 _{-0,012}	25	20	55 _{-0,013}	39,7	47,0	400,0	80,0	6	228
40 _{-0,012}	28	22	62 _{-0,013}	45,0	53,0	500,0	100,0	7	318
45 _{-0,012}	32	25	68 _{-0,013}	50,7	60,0	640,0	127,0	7	421
50 _{-0,012}	35	28	75 _{-0,013}	55,9	66,0	780,0	156,0	6	562
55 _{-0,015}	40	32	85 _{-0,015}	62,3	74,0	1000,0	200,0	7	864
60 _{-0,015}	44	36	90 _{-0,015}	66,8	80,0	1220,0	245,0	6	1030
70 _{-0,015}	49	40	105 _{-0,015}	77,8	92,0	1560,0	315,0	6	1570
80 _{-0,015}	55	45	120 _{-0,015}	89,4	105,0	2000,0	400,0	6	2320
90 _{-0,020}	60	50	130 _{-0,018}	98,1	115,0	2450,0	490,0	5	2790
100 _{-0,020}	70	55	150 _{-0,018}	109,5	130,0	3050,0	610,0	7	4440
110 _{-0,020}	70	55	160 _{-0,025}	121,2	140,0	3250,0	655,0	6	4830
120 _{-0,020}	85	70	180 _{-0,025}	135,5	160,0	4750,0	950,0	6	8110
140 _{-0,025}	90	70	210 _{-0,030}	155,8	180,0	5400,0	1080,0	7	11200
160 _{-0,025}	105	80	230 _{-0,030}	170,2	200,0	6800,0	1370,0	8	14100
180 _{-0,025}	105	80	260 _{-0,035}	198,9	225,0	7650,0	1530,0	6	18500
200 _{-0,030}	130	100	290 _{-0,035}	213,5	250,0	10600,0	2120,0	7	28400
220 _{-0,030}	135	100	320 _{-0,040}	239,5	275,0	11600,0	2320,0	8	35700
240 _{-0,030}	140	100	340 _{-0,040}	265,3	300,0	12700,0	2550,0	8	39700
260 _{-0,035}	150	110	370 _{-0,040}	288,3	325,0	15300,0	3050,0	7	51500
280 _{-0,035}	155	120	400 _{-0,040}	313,8	350,0	18000,0	3550,0	6	64900
300 _{-0,035}	165	120	430 _{-0,045}	336,7	375,0	19000,0	3800,0	7	77600

Материалы:

Вставка: Подшипниковая сталь 100Cr6, Aisi 52100, закаленная, шлифованная, полированная, обработанная дисульфидом молибдена.

С размера 15 поставляются также с уплотнениями с двух сторон (-2RS).

С размера 220 поставляются только с уплотнениями с двух сторон (-2RS).

Внутреннее кольцо: Подшипниковая сталь 100Cr6, Aisi 52100, закаленная шлифованная фосфатированная, обработанная дисульфидом молибдена.

- 1) без отверстия для смазки
- 2) также поставляется с внешним размером 28 мм

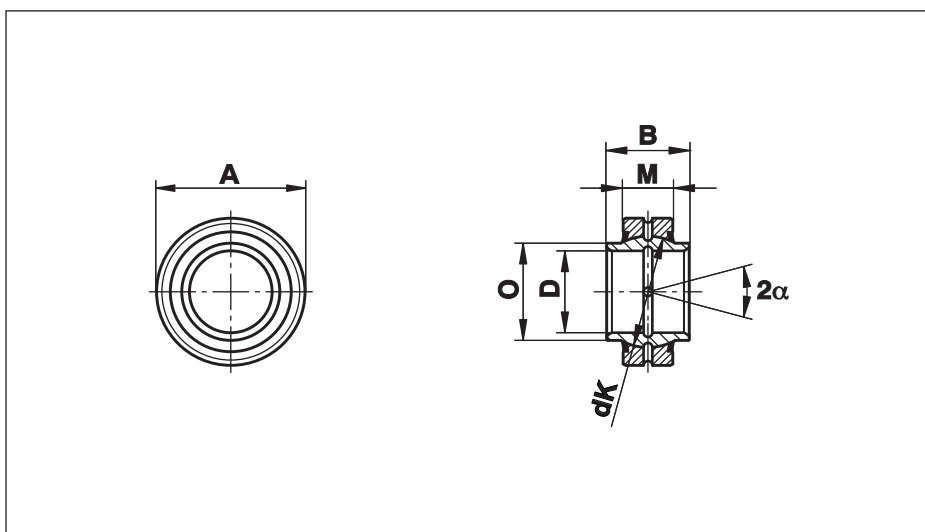
FLURO-Gelenklager GmbH

Сферические подшипники скольжения – сталь по стали

Серия GE...HO-2RS

Сферический подшипник сталь по стали, смазываемый, с уплотнениями с двух сторон. Размеры аналогичны серии GE...E (-2RS) с увеличением внутренним кольцом.

Для использования при наличии высоких нагрузок в разных направлениях.



Размер (D)	B	M	A	O	dK	Статическая грузоподъемность C ₀ kN	Динамическая грузоподъемность C kN	Угол поворота α	Вес г
16 ²⁾ $\begin{matrix} 0 \\ -0,008 \end{matrix}$	21	10	30 $\begin{matrix} 0 \\ -0,009 \end{matrix}$	21,0	25,0	106	21,2	3	44
17 $\begin{matrix} 0 \\ -0,008 \end{matrix}$	21	10	30 $\begin{matrix} 0 \\ -0,009 \end{matrix}$	21,0	25,0	106	21,2	3	44
20 $\begin{matrix} 0 \\ -0,010 \end{matrix}$	24	12	35 $\begin{matrix} 0 \\ -0,011 \end{matrix}$	24,0	29,0	146	30,0	6	72
25 $\begin{matrix} 0 \\ -0,010 \end{matrix}$	29	16	42 $\begin{matrix} 0 \\ -0,011 \end{matrix}$	29,0	35,5	240	48,0	4	130
30 $\begin{matrix} 0 \\ -0,010 \end{matrix}$	30	18	47 $\begin{matrix} 0 \\ -0,011 \end{matrix}$	34,2	40,7	310	62,0	4	160
35 $\begin{matrix} 0 \\ -0,012 \end{matrix}$	35	20	55 $\begin{matrix} 0 \\ -0,013 \end{matrix}$	40,0	47,0	400	80,0	4	250
40 $\begin{matrix} 0 \\ -0,012 \end{matrix}$	38	22	62 $\begin{matrix} 0 \\ -0,013 \end{matrix}$	45,0	53,0	500	100,0	4	340
45 $\begin{matrix} 0 \\ -0,012 \end{matrix}$	40	25	68 $\begin{matrix} 0 \\ -0,013 \end{matrix}$	51,5	60,0	640	127,0	4	450
50 $\begin{matrix} 0 \\ -0,012 \end{matrix}$	43	28	75 $\begin{matrix} 0 \\ -0,013 \end{matrix}$	56,5	66,0	780	156,0	4	590
60 $\begin{matrix} 0 \\ -0,015 \end{matrix}$	54	36	90 $\begin{matrix} 0 \\ -0,015 \end{matrix}$	67,7	80,0	1220	245,0	3	1060
70 $\begin{matrix} 0 \\ -0,015 \end{matrix}$	65	40	105 $\begin{matrix} 0 \\ -0,015 \end{matrix}$	78,0	92,0	1560	315,0	4	1660
80 $\begin{matrix} 0 \\ -0,015 \end{matrix}$	74	45	120 $\begin{matrix} 0 \\ -0,015 \end{matrix}$	90,0	105,0	2000	400,0	4	2470
90 ¹⁾ $\begin{matrix} 0 \\ -0,020 \end{matrix}$	80	50	130 $\begin{matrix} 0 \\ -0,018 \end{matrix}$	99,0	115,0	2440	488,0	4	2880
100 ¹⁾ $\begin{matrix} 0 \\ -0,020 \end{matrix}$	90	55	150 $\begin{matrix} 0 \\ -0,018 \end{matrix}$	113,0	130,0	3030	607,0	4	4650
120 ¹⁾ $\begin{matrix} 0 \\ -0,020 \end{matrix}$	108	70	180 $\begin{matrix} 0 \\ -0,025 \end{matrix}$	133,0	160,0	4750	950,0	4	8440

Материалы:

Вставка: Подшипниковая сталь 100Cr6, Aisi 52100, закаленная, шлифованная, фосфатированная, обработанная дисульфидом молибдена.

Внутреннее кольцо: Подшипниковая сталь 100Cr6, Aisi 52100, закаленная, шлифованная, фосфатированная, обработанная дисульфидом молибдена.

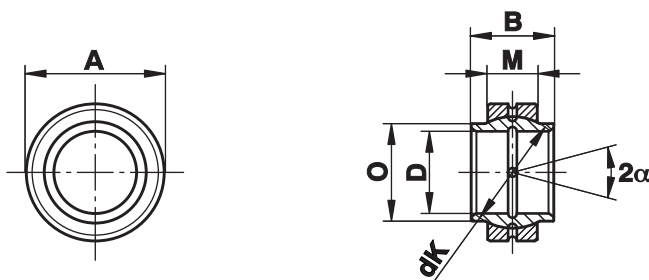
1) цена и доступность по запросу

2) без 2RS уплотнений

Сферический подшипник скольжения серии W – сталь по стали

Серия GE...LO

Сферический подшипник сталь по стали из серии W, соответствует DIN ISO 12240-1, обработан дисульфидом молибдена, смазываемый. Используется со стандартными гидравлическими цилиндрами в соответствии с DIN 24333 и DIN 24336. Используются с основанием цилиндра или с наконечником штока цилиндра.



Размер (D)	B	M	A	O	dK	Статическая грузоподъемность C ₀ kN	Динамическая грузоподъемность C kN	Угол поворота α	Вес г
12 ¹⁾ _{+0,018}	12	7	22 _{-0,009}	15,5	18,0	54	10,8	4	17
15 _{+0,018}	15	9	26 _{-0,009}	18,5	22,0	84	16,0	5	28
16 _{+0,018}	16	9	28 _{-0,009}	20,0	23,0	88	17,6	4	34
17 _{+0,018}	17	10	30 _{-0,011}	21,0	25,0	106	21,0	7	43
20 _{+0,021}	20	12	35 _{-0,011}	25,0	29,0	146	30,0	4	69
25 _{+0,021}	25	16	42 _{-0,011}	30,5	35,5	240	48,0	4	124
30 _{+0,021}	30	18	47 _{-0,011}	34,0	40,7	310	62,0	4	159
32 _{+0,025}	32	18	52 _{-0,013}	37,0	43,0	335	67,0	4	207
35 _{+0,025}	35	20	55 _{-0,013}	40,0	47,0	399	79,0	4	248
40 _{+0,025}	40	22	62 _{-0,013}	46,0	53,0	500	100,0	4	349
45 _{+0,025}	45	25	68 _{-0,013}	52,0	60,0	637	127,0	4	468
50 _{+0,025}	50	28	75 _{-0,013}	57,0	66,0	780	156,0	4	620
60 _{+0,030}	60	36	90 _{-0,015}	68,0	80,0	1220	245,0	4	1110
63 _{+0,030}	63	36	95 _{-0,015}	71,5	83,0	1270	255,0	4	1270
70 _{+0,030}	70	40	105 _{-0,015}	79,0	92,0	1560	315,0	4	1690
80 _{+0,030}	80	45	120 _{-0,015}	91,0	105,0	2000	400,0	4	2550
90 _{+0,035}	90	50	130 _{-0,018}	99,0	115,0	2450	490,0	4	3040
100 _{+0,035}	100	55	150 _{-0,018}	113,0	130,0	3050	610,0	4	4870
110 _{+0,035}	110	55	160 _{-0,025}	124,0	140,0	3250	655,0	4	5530
125 _{+0,040}	125	70	180 _{-0,025}	138,0	160,0	4750	950,0	4	8190
160 _{+0,040}	160	80	230 _{-0,030}	177,0	200,0	6800	1370,0	4	15800
200 _{+0,046}	200	100	290 _{-0,035}	221,0	250,0	10600	2120,0	4	31700
250 _{+0,046}	250	120	400 _{-0,040}	317,0	350,0	18000	3550,0	4	101000
320 _{+0,057}	320	160	520 _{-0,050}	405,0	450,0	30500	6100,0	4	225000

Материалы:

Вставка: Подшипниковая сталь 100Cr6, Aisi 52100, закаленная, шлифованная, фосфатированная, обработанная дисульфидом молибдена

Внутреннее кольцо: Подшипниковая сталь 100Cr6, Aisi 52100, закаленная, шлифованная, фосфатированная, обработанная дисульфидом молибдена

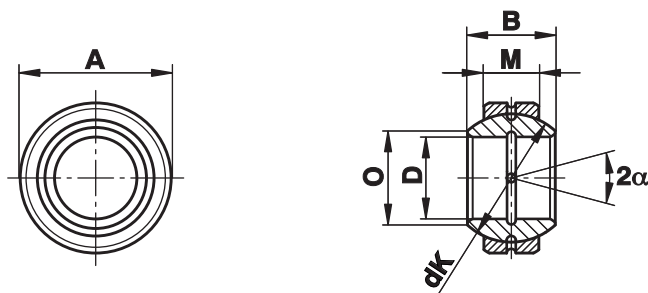
¹⁾ канавка для смазывания только во вставке

Сферический подшипник скольжения серии G – сталь по стали

Серия GE...FO (-2RS)

Сферические подшипники сталь по стали в соответствии с DIN ISO 12240-1. Обработаны дисульфидом молибдена смазываемый.

Для использования при больших углах наклона.



Размер (D)	B	M	A	O	dK	Статическая грузоподъемность C ₀ kN	Динамическая грузоподъемность C kN	Угол поворота α	Вес г
4 ¹⁾ _{-0,008}	7	4	14 _{-0,008}	7,1	10,0	17,0	3,4	20	5
5 ¹⁾ _{-0,008}	9	5	16 _{-0,008}	9,3	13,0	27,0	5,5	21	8
6 ¹⁾ _{-0,008}	9	5	16 _{-0,008}	9,3	13,0	27,5	5,5	21	8
8 ¹⁾ _{-0,008}	11	6	19 _{-0,009}	11,6	16,0	40,5	8,1	21	14
10 ¹⁾ _{-0,008}	12	7	22 _{-0,009}	13,4	18,0	54,0	10,8	18	21
12 ¹⁾ _{-0,008}	15	9	26 _{-0,009}	16,0	22,0	85,0	17,0	18	36
15 _{-0,008}	16	10	30 _{-0,009}	19,2	25,0	106,0	21,2	16	48
17 _{-0,008}	20	12	35 _{-0,011}	21,0	29,0	146,0	30,0	19	80
20 _{-0,010}	25	16	42 _{-0,011}	25,2	35,5	240,0	48,0	17	152
25 _{-0,010}	28	18	47 _{-0,011}	29,5	40,7	310,0	62,0	17	199
30 _{-0,010}	32	20	55 _{-0,013}	34,4	47,0	400,0	80,0	17	296
35 _{-0,012}	35	22	62 _{-0,013}	39,7	53,0	500,0	100,0	16	402
40 _{-0,012}	40	25	68 _{-0,013}	44,7	60,0	640,0	127,0	17	535
45 _{-0,012}	43	28	75 _{-0,013}	50,0	66,0	780,0	156,0	15	698
50 _{-0,012}	56	36	90 _{-0,015}	57,1	80,0	1220,0	245,0	17	1420
60 _{-0,015}	63	40	105 _{-0,015}	67,0	92,0	1560,0	315,0	17	2090
70 _{-0,015}	70	45	120 _{-0,015}	78,2	105,0	2000,0	400,0	16	3010
80 _{-0,015}	75	50	130 _{-0,018}	87,1	115,0	2450,0	490,0	14	3610
90 _{-0,020}	85	55	150 _{-0,018}	98,3	130,0	3050,0	610,0	15	5500
100 _{-0,020}	85	55	160 _{-0,025}	111,2	140,0	3250,0	655,0	14	6040
110 _{-0,020}	100	70	180 _{-0,025}	124,8	160,0	4750,0	950,0	12	9740
120 _{-0,020}	115	70	210 _{-0,030}	138,4	180,0	5400,0	1080,0	16	15100
140 _{-0,025}	130	80	230 _{-0,030}	151,9	200,0	6800,0	1370,0	16	18900
160 _{-0,025}	135	80	260 _{-0,035}	180,0	225,0	7650,0	1530,0	16	24800
180 _{-0,025}	155	100	290 _{-0,035}	196,1	250,0	10600,0	2120,0	14	35900
200 _{-0,030}	165	100	320 _{-0,040}	220,0	275,0	11600,0	2320,0	15	44900
220 _{-0,030}	175	100	340 _{-0,040}	243,6	300,0	12700,0	2550,0	16	50900
240 _{-0,030}	190	110	370 _{-0,040}	263,6	325,0	15300,0	3050,0	15	65300
260 _{-0,035}	205	120	400 _{-0,040}	283,6	350,0	18000,0	3550,0	15	82000
280 _{-0,035}	210	120	430 _{-0,045}	310,6	375,0	19000,0	3800,0	15	96600

Материалы:

Вставка:

Подшипниковая сталь 100Cr6, Aisi 52100, закаленная, шлифованная, фосфатированная, обработанная дисульфидом молибдена, начиная от размера 15 могут поставляться с уплотнениями (-2RS) с двух сторон.

Внутреннее кольцо: Подшипниковая сталь 100Cr6, Aisi 52100, закаленная, шлифованная, фосфатированная, обработанная дисульфидом молибдена

¹⁾ без штуцера для смазывания

FLURO-Gelenklager GmbH

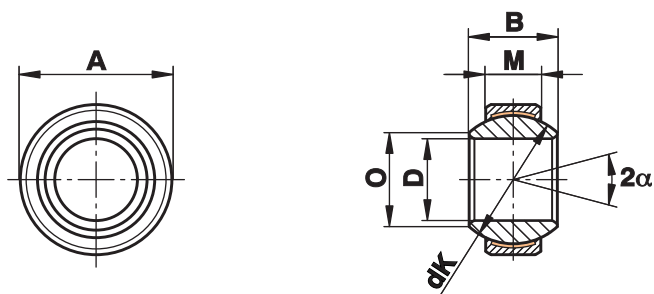
Сферические подшипники скольжения серии G - Необслуживаемые

Серия GE...FW (-2RS)

Сферические подшипники скольжения серии G в соответствии с DIN ISO 12240-1.

Соприкасающиеся поверхности хром/фторопласт, необслуживаемые.

Широкое внутреннее кольцо, большой угол наклона.



Размер (D)	B	M	A	O	dK	Статическая грузоподъемность C ₀ kN	Статическая грузоподъемность C ₀ kN -2RS	Динамическая грузоподъемность C kN	Динамическая грузоподъемность C kN -2RS	Угол поворота α	Вес г
4 ⁰ _{-0,008}	7	4	14 ⁰ _{-0,008}	7,1	10,0	9,1	-	3,6	-	20	5
5 ⁰ _{-0,008}	9	5	16 ⁰ _{-0,008}	9,3	13,0	14,0	-	5,8	-	21	8
6 ⁰ _{-0,008}	9	5	16 ⁰ _{-0,008}	9,3	13,0	14,0	-	5,8	-	21	9
8 ⁰ _{-0,008}	11	6	19 ⁰ _{-0,009}	11,6	16,0	21,0	-	8,6	-	21	14
10 ⁰ _{-0,008}	12	7	22 ⁰ _{-0,009}	13,4	18,0	28,0	-	11,0	-	18	21
12 ⁰ _{-0,008}	15	9	26 ⁰ _{-0,009}	16,0	22,0	45,0	-	18,0	-	18	33
15 ⁰ _{-0,008}	16	10	30 ⁰ _{-0,009}	19,2	25,0	56,0	75,0	22,0	32,0	16	49
17 ⁰ _{-0,008}	20	12	35 ⁰ _{-0,011}	21,0	29,0	78,0	104,0	31,0	45,0	19	83
20 ⁰ _{-0,010}	25	16	42 ⁰ _{-0,011}	25,2	35,5	127,0	204,0	51,0	85,0	17	153
25 ⁰ _{-0,010}	28	18	47 ⁰ _{-0,011}	29,5	40,7	166,0	263,0	65,0	110,0	17	203
30 ⁰ _{-0,010}	32	20	55 ⁰ _{-0,013}	34,4	47,0	211,0	338,0	84,0	140,0	17	304
35 ⁰ _{-0,012}	35	22	62 ⁰ _{-0,013}	39,7	53,0	262,0	419,0	104,0	175,0	16	408
40 ⁰ _{-0,012}	40	25	68 ⁰ _{-0,013}	44,7	60,0	337,0	540,0	135,0	225,0	17	542
45 ⁰ _{-0,012}	43	28	75 ⁰ _{-0,013}	50,0	66,0	415,0	665,0	166,0	275,0	15	713
50 ⁰ _{-0,012}	56	36	90 ⁰ _{-0,013}	57,1	80,0	-	1030,0	-	430,0	17	1420
60 ⁰ _{-0,015}	63	40	105 ⁰ _{-0,015}	67,0	92,0	-	1320,0	-	550,0	17	2090
70 ⁰ _{-0,015}	70	45	120 ⁰ _{-0,015}	78,2	105,0	-	1700,0	-	705,0	16	3010
80 ⁰ _{-0,015}	75	50	130 ⁰ _{-0,015}	87,1	115,0	-	2070,0	-	860,0	14	3610
90 ⁰ _{-0,020}	85	55	150 ⁰ _{-0,018}	98,3	130,0	-	2570,0	-	1070,0	15	5500
100 ⁰ _{-0,020}	85	55	160 ⁰ _{-0,018}	111,2	140,0	-	2770,0	-	1150,0	14	6040
110 ⁰ _{-0,020}	100	70	180 ⁰ _{-0,025}	124,8	160,0	-	4030,0	-	1680,0	12	9740
120 ⁰ _{-0,020}	115	70	210 ⁰ _{-0,025}	138,4	180,0	-	4530,0	-	1890,0	16	15100
140 ¹⁾ _{-0,025}	130	80	230 ⁰ _{-0,030}	151,9	200,0	-	5760,0	-	2400,0	16	18900
160 ¹⁾ _{-0,025}	135	80	260 ⁰ _{-0,030}	180,0	225,0	-	6480,0	-	2700,0	16	24800
180 ¹⁾ _{-0,025}	155	100	290 ⁰ _{-0,035}	196,1	250,0	-	9000,0	-	3750,0	14	35900
200 ¹⁾ _{-0,030}	165	100	320 ⁰ _{-0,035}	220,0	275,0	-	9900,0	-	4120,0	15	44900
220 ¹⁾ _{-0,030}	175	100	340 ⁰ _{-0,040}	243,6	300,0	-	10800,0	-	4500,0	16	50900
240 ¹⁾ _{-0,030}	190	110	370 ⁰ _{-0,040}	263,6	325,0	-	12870,0	-	5360,0	15	65300
260 ¹⁾ _{-0,035}	205	120	400 ⁰ _{-0,040}	283,6	350,0	-	15120,0	-	6300,0	15	82000
280 ¹⁾ _{-0,035}	210	120	430 ⁰ _{-0,045}	310,6	375,0	-	16200,0	-	6750,0	15	96600

Материалы:

Вставка: Подшипниковая сталь с накладкой из фторопласта на внутренней поверхности
Начиная с размера 15 поставляется с уплотнениями с обеих сторон (-2RS)
Начиная с размера 35 поставляется только с уплотнениями с обеих сторон (-2RS)

Внутреннее кольцо: Подшипниковая сталь 100Cr6, Aisi 52100, закаленная, шлифованная, полированная, хромированная

По запросу поставляется из нержавеющей стали

1) с размера 120 вставка состоит из двух частей, соединяемых посредством пружины

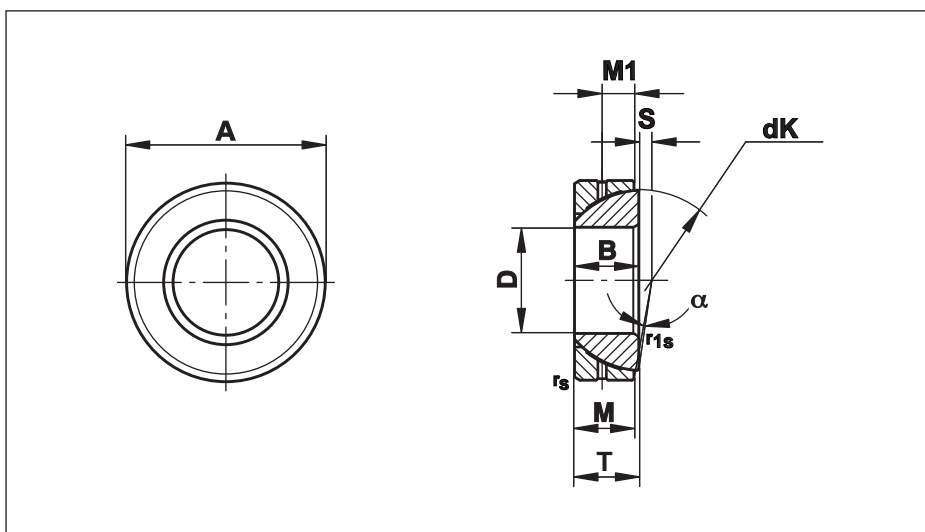
FLURO-Gelenklager GmbH

Радиально-упорные сферические подшипники скольжения – Сталь по стали

Серия GE...SX

Радиально-упорный сферический подшипник скольжения сталь по стали. Обработан дисульфидом молибдена, смазываемый.

Используется при нагрузке в разных направлениях, с динамической радиальной и дополнительной осевой.



Размер (D)	B	M	A	T	S	M1	r _s , r _{1s} min	d _k	Статическая грузоподъемность C, kN	Динамическая грузоподъемность C kN	Угол поворота α ≈	Вес г
25 ⁰ _{-0,012}	15	14,0	47 ⁰ _{-0,014}	15 ^{+0,25} _{-0,40}	0,6	7,5	1,0	42,0	250	50	2,5	148
28 ⁰ _{-0,012}	15	15,0	52 ⁰ _{-0,016}	16 ^{+0,25} _{-0,40}	1,0	8,0	1,0	47,0	300	60	2,0	186
30 ⁰ _{-0,012}	17	15,0	55 ⁰ _{-0,016}	17 ^{+0,25} _{-0,40}	1,3	8,5	1,0	49,5	315	63	4,5	208
32 ⁰ _{-0,012}	17	16,0	58 ⁰ _{-0,016}	17 ^{+0,25} _{-0,40}	2,0	8,5	1,0	52,0	354	71	2,0	241
35 ⁰ _{-0,012}	18	16,0	62 ⁰ _{-0,016}	18 ^{+0,25} _{-0,40}	2,1	9,0	1,0	55,5	390	78	4,0	268
40 ⁰ _{-0,012}	19	17,0	68 ⁰ _{-0,016}	19 ^{+0,25} _{-0,40}	2,8	9,5	1,0	62,0	463	92	3,5	327
45 ⁰ _{-0,012}	20	18,0	75 ⁰ _{-0,016}	20 ^{+0,25} _{-0,40}	3,5	10,0	1,0	68,5	540	108	3,0	416
50 ⁰ _{-0,012}	20	19,0	80 ⁰ _{-0,016}	20 ^{+0,25} _{-0,40}	4,3	10,0	1,0	74,0	618	123	1,5	455
55 ⁰ _{-0,015}	23	20,0	90 ⁰ _{-0,018}	23 ^{+0,25} _{-0,50}	5,0	11,5	1,1	82,0	721	144	4,0	645
60 ⁰ _{-0,015}	23	21,0	95 ⁰ _{-0,018}	23 ^{+0,25} _{-0,50}	5,7	11,5	1,1	88,5	817	163	2,5	714
65 ⁰ _{-0,015}	23	22,0	100 ⁰ _{-0,018}	23 ^{+0,25} _{-0,50}	6,5	11,5	1,1	93,5	905	180	1,0	759
70 ⁰ _{-0,015}	25	23,0	110 ⁰ _{-0,018}	25 ^{+0,25} _{-0,50}	7,2	12,5	1,1	102,0	1030	206	2,0	1040
75 ⁰ _{-0,015}	25	24,0	115 ⁰ _{-0,018}	25 ^{+0,25} _{-0,50}	7,9	12,5	1,1	107,0	1129	220	1,0	1120
80 ⁰ _{-0,015}	29	25,5	125 ⁰ _{-0,020}	29 ^{+0,25} _{-0,50}	8,6	14,5	1,1	115,0	1290	258	3,5	1540
85 ⁰ _{-0,020}	29	26,5	130 ⁰ _{-0,020}	29 ^{+0,25} _{-0,60}	9,4	14,5	1,1	122,0	1422	284	2,0	1610
90 ⁰ _{-0,020}	32	28,0	140 ⁰ _{-0,020}	32 ^{+0,25} _{-0,60}	10,1	16,0	1,5	128,5	1580	316	3,5	2090
95 ⁰ _{-0,020}	32	29,5	145 ⁰ _{-0,020}	32 ^{+0,25} _{-0,60}	10,8	16,0	1,5	135,0	1750	350	2,0	2220
100 ⁰ _{-0,020}	32	31,0	150 ⁰ _{-0,020}	32 ^{+0,25} _{-0,60}	11,6	16,0	1,5	141,0	1923	384	0,5	2340
105 ¹⁾ _{-0,020}	35	32,5	160 ⁰ _{-0,025}	35 ^{+0,25} _{-0,60}	12,3	17,5	2,0	148,0	2116	423	2,0	2930
110 ¹⁾ _{-0,020}	38	34,0	170 ⁰ _{-0,025}	38 ^{+0,25} _{-0,60}	13,0	19,0	2,0	155,0	2318	463	3,0	3680
120 ¹⁾ _{-0,020}	38	37,0	180 ⁰ _{-0,025}	38 ^{+0,25} _{-0,60}	14,5	19,0	2,0	168,0	2735	547	0,5	3970
130 ¹⁾ _{-0,025}	45	43,0	200 ⁰ _{-0,030}	45 ^{+0,35} _{-0,70}	18,0	19,0	2,5	188,0	3550	710	1,0	5920
140 ¹⁾ _{-0,025}	45	43,0	210 ⁰ _{-0,030}	45 ^{+0,35} _{-0,70}	19,0	19,0	2,5	198,0	3740	740	1,0	6330
150 ¹⁾ _{-0,025}	48	46,0	225 ⁰ _{-0,030}	48 ^{+0,35} _{-0,70}	20,0	20,5	3,0	211,0	4270	850	1,0	8010
160 ¹⁾ _{-0,025}	51	49,0	240 ⁰ _{-0,030}	51 ^{+0,35} _{-0,70}	20,0	22,0	3,0	225,0	4850	970	1,0	9790
170 ¹⁾ _{-0,025}	57	55,0	260 ⁰ _{-0,035}	57 ^{+0,35} _{-0,70}	21,0	27,0	3,0	246,0	5950	1190	1,0	12300
180 ¹⁾ _{-0,025}	64	61,0	280 ⁰ _{-0,035}	64 ^{+0,35} _{-0,70}	21,0	28,0	3,0	260,0	6970	1395	1,0	17400
190 ¹⁾ _{-0,030}	64	62,0	290 ⁰ _{-0,035}	64 ^{+0,35} _{-0,80}	26,0	30,0	3,0	275,0	7500	1500	0,5	18200
200 ¹⁾ _{-0,030}	70	66,0	310 ⁰ _{-0,035}	70 ^{+0,35} _{-0,80}	26,0	30,0	3,0	290,0	8420	1680	1,5	23800

Материалы:

Наружное кольцо: Подшипниковая сталь 100Cr6, Aisi 52100, закаленная, шлифованная, фосфатированная, обработанная дисульфидом молибдена

Внутреннее кольцо: Подшипниковая сталь 100Cr6, Aisi 52100, закаленная, шлифованная, фосфатированная, обработанная дисульфидом молибдена

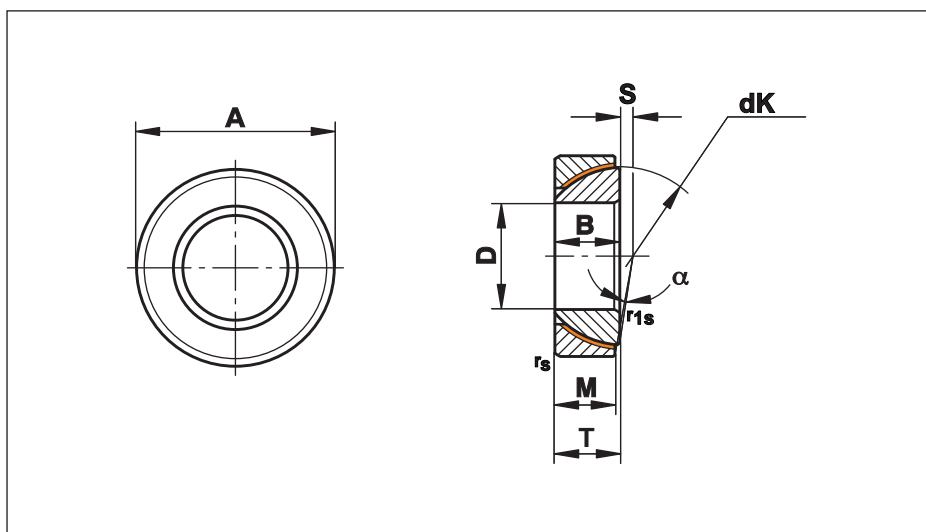
1) Цена и возможность поставки по запросу

Радиально-упорные сферические подшипники скольжения - необслуживаемые

Серия GE...SW

Радиально-упорные сферические подшипники скольжения, соприкасающиеся поверхности – хром/фторопласт, необслуживаемые.

Для использования нагрузок в разных направлениях - динамических радиальных и дополнительной осевой.



Размер (D)	B	M	A	T	S	r_s, r_{1s} min	d_k	Статическая грузоподъемность C_0 , kN	Динамическая грузоподъемность C , kN	Угол наклона $\alpha \approx$	Вес г
25	15	14,0	47	15	0,6	1,0	42,0	225	89	2,5	148
28	15	15,0	52	16	1,0	1,0	47,0	270	100	2,0	186
30	17	15,0	55	17	1,3	1,0	49,5	285	110	4,5	208
32	17	16,0	58	17	2,0	1,0	52,0	320	125	2,0	241
35	18	16,0	62	18	2,1	1,0	55,5	340	135	4,0	268
40	19	17,0	68	19	2,8	1,0	62,0	400	160	3,5	327
45	20	18,0	75	20	3,5	1,0	68,5	470	190	3,0	416
50	20	19,0	80	20	4,3	1,0	74,0	540	215	1,5	455
55	23	20,0	90	23	5,0	1,1	82,0	630	250	4,0	645
60	23	21,0	95	23	5,7	1,1	88,5	710	285	2,5	714
65	23	22,0	100	23	6,5	1,1	93,5	790	315	1,0	759
70	25	23,0	110	25	7,2	1,1	102,0	900	360	2,0	1040
75	25	24,0	115	25	7,9	1,1	107,0	980	395	1,0	1120
80	29	25,5	125	29	8,6	1,1	115,0	1120	450	3,5	1540
85	29	26,5	130	29	9,4	1,1	122,0	1240	495	2,0	1610
90	32	28,0	140	32	10,1	1,5	128,5	1380	550	3,5	2090
95	32	29,5	145	32	10,8	1,5	135,0	1530	610	2,0	2220
100	32	31,0	150	32	11,6	1,5	141,0	1680	670	0,5	2340
105 ¹⁾	35	32,5	160	35	12,3	2,0	148,0	1850	740	2,0	2930
110 ¹⁾	38	34,0	170	38	13,0	2,0	155,0	2020	810	3,0	3680
120 ¹⁾	38	37,0	180	38	14,5	2,0	168,0	2390	955	0,5	3970
130 ¹⁾	45	43,0	200	45	18,0	2,5	188,0	3110	1240	1,0	5920
140 ¹⁾	45	43,0	210	45	19,0	2,5	198,0	3270	1310	1,0	6330
150 ¹⁾	48	46,0	225	48	20,0	3,0	211,0	3730	1490	1,0	8010
160 ¹⁾	51	49,0	240	51	20,0	3,0	225,0	4240	1690	1,0	9790
170 ¹⁾	57	55,0	260	57	21,0	3,0	246,0	5200	2080	1,0	12300
180 ¹⁾	64	61,0	280	64	21,0	3,0	260,0	6100	2440	1,0	17400
190 ¹⁾	64	62,0	290	64	26,0	3,0	275,0	6560	2620	0,5	18200
200 ¹⁾	70	66,0	310	70	26,0	3,0	290,0	7360	2940	1,5	23800

Материалы:

Внешнее кольцо: Подшипниковая сталь 100Cr6, Aisi 52100, закаленная, с прокладкой из фторопласта, укрепленная на внутренней поверхности.

Внутреннее кольцо: Подшипниковая сталь 100Cr6, Aisi 52100, закаленная, шлифованная, полированная, хромированная.

По запросу: из нержавеющей стали

¹⁾ Цена и возможность поставки - по запросу

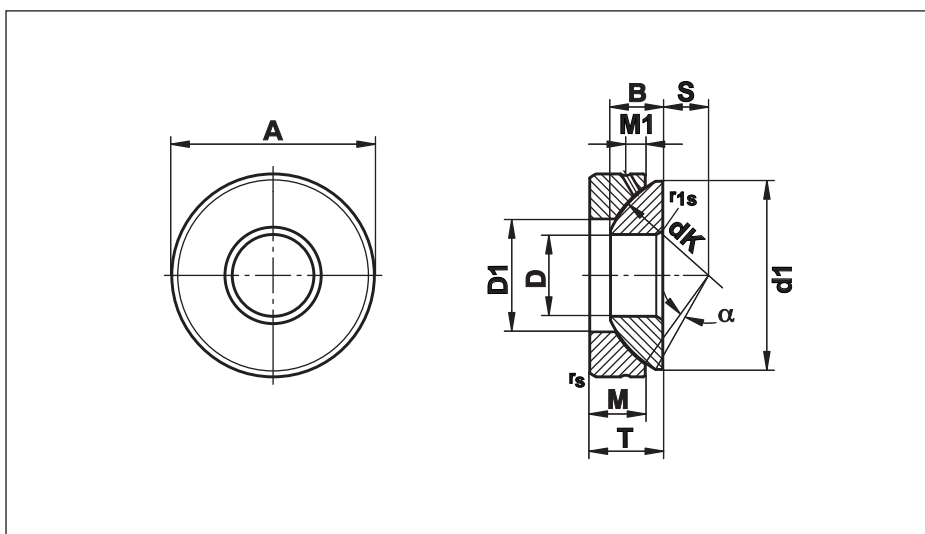
FLURO-Gelenklager GmbH

Сферические упорные подшипники скольжения – сталь по стали

Серия GE...AX

Сферические упорные подшипники скольжения – сталь по стали. Обработаны дисульфидом молибдена, смазываемые.

Для использования при осевых нагрузках.



Размер (D)	B	M	A	T	S	M1	r _s , r _{1s} min	d ₁ max	D ₁ min	d _k	Осевая нагрузка kN		Угол наклона α ≈	Вес г
											Статическая C ₀	Динамическая C		
10	7,5	7,0	30	9,5	7,0	3,0	0,6	27,5	15,5	32	136	27	5	36
12	9,5	9,3	35	13,0	8,0	4,0	0,6	32,0	18,0	38	188	37	5	72
15	11,0	10,8	42	15,0	10,0	5,0	0,6	39,0	22,5	46	267	53	6	108
17	11,8	11,2	47	16,0	11,0	5,0	0,6	43,5	27,0	52	311	61	4	137
20	14,5	13,8	55	20,0	12,5	6,0	1,0	50,0	31,0	60	425	84	5	246
25	16,5	16,7	62	22,5	14,0	6,0	1,0	58,5	34,5	68	672	134	5	415
30	19,0	19,0	75	26,0	17,5	8,0	1,0	70,0	42,0	82	909	182	5	614
35	22,0	20,7	90	28,0	22,0	8,0	1,0	84,0	50,5	98	1330	266	5	973
40	27,0	21,5	105	32,0	24,5	9,0	1,0	97,0	59,0	114	1810	357	6	1590
45	31,0	25,5	120	36,5	27,5	11,0	1,0	110,0	67,0	128	2470	486	6	2240
50	33,0	30,5	130	42,5	30,0	10,0	1,0	120,0	70,0	139	2810	554	6	3140
60	37,0	34,0	150	45,0	35,0	12,5	1,0	140,0	84,0	160	3820	748	6	4630
70	42,0	36,5	160	50,0	35,0	13,5	1,0	153,0	94,5	176	4610	902	3	5370
80	43,5	38,0	180	50,0	42,5	14,5	1,0	172,0	107,5	197	5700	1110	4	6910
100	51,0	46,0	210	59,0	45,0	15,0	1,1	198,0	127,0	222	6470	1300	4	11000
120 ¹⁾	53,5	50,0	230	64,0	52,5	16,5	1,1	220,0	145,0	250	7580	1530	3	14000
140 ¹⁾	61,0	54,0	260	72,0	52,5	23,0	1,5	243,0	177,0	274	9040	1820	3	19100
160 ¹⁾	66,0	58,0	290	77,0	65,0	23,0	1,5	271,0	200,0	313	10440	2100	2	25000
180 ¹⁾	74,0	62,0	320	86,0	67,5	26,0	1,5	299,0	225,0	340	12070	2430	4	32800
200 ¹⁾	80,0	66,0	340	87,0	70,0	27,0	1,5	320,0	247,0	365	15280	3070	1	35400

Материалы:

Внешнее кольцо: Подшипниковая сталь 100Cr6, Aisi 52100, закаленная, полированная, фосфатированная, обработанная дисульфидом молибдена

Внутреннее кольцо: Подшипниковая сталь 100Cr6, Aisi 52100, закаленная, шлифованная, фосфатированная, обработанная дисульфидом молибдена

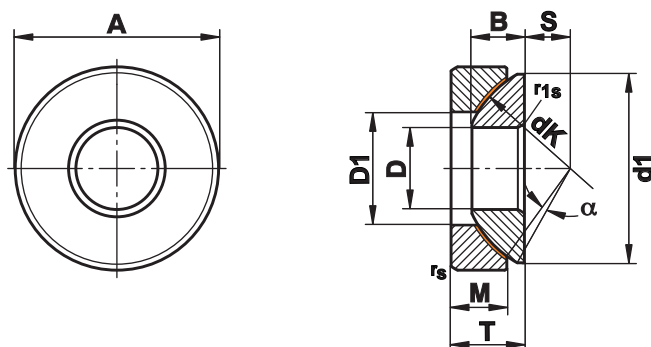
¹⁾ Цена и возможность поставки - по запросу

Сферические упорные подшипники скольжения - необслуживаемые

Серия GE...AW

Сферические упорные подшипники скольжения. Соприкасающиеся поверхности хром/фторопласт, необслуживаемые.

Для использования при осевых нагрузках.



Размер (D)	B	M	A	T	S	r _s , r _{1s} min	d ₁ max	D ₁ min	d _k	Осевая нагрузка kN		Угол наклона α ≈	Вес г
										Статическая C ₀	Динамическая C		
10	7,5	7,0	30	9,5	7,0	0,6	27,5	15,5	32	120	45	5,0	36
12	9,5	9,3	35	13,0	8,0	0,6	32,0	18,0	38	165	65	5,0	72
15	11,0	10,8	42	15,0	10,0	0,6	39,0	22,5	46	235	95	6,0	108
17	11,8	11,2	47	16,0	11,0	0,6	43,5	27,0	52	275	110	4,0	137
20	14,5	13,8	55	20,0	12,5	1,0	50,0	31,0	60	380	150	5,0	246
25	16,5	16,7	62	22,5	14,0	1,0	58,5	34,5	68	600	245	5,0	415
30	19,0	19,0	75	26,0	17,5	1,0	70,0	42,0	82	820	335	5,0	614
35	22,0	20,7	90	28,0	22,0	1,0	84,0	50,5	98	1200	490	5,0	973
40	27,0	21,5	105	32,0	24,5	1,0	97,0	59,0	114	1640	675	6,0	1590
45	31,0	25,5	120	36,5	27,5	1,0	110,0	67,0	128	2240	915	6,0	2240
50	33,0	30,5	130	42,5	30,0	1,0	120,0	70,0	139	2550	1040	6,0	3140
60	37,0	34,0	150	45,0	35,0	1,0	140,0	84,0	160	3470	1360	6,0	4630
70	42,0	36,5	160	50,0	35,0	1,0	153,0	94,5	176	4180	1640	3,0	5370
80	43,5	38,0	180	50,0	42,5	1,0	172,0	107,5	197	5180	2030	4,0	6910
100	51,0	46,0	210	59,0	45,0	1,1	198,0	127,0	222	5940	2230	4,0	11000
120 ¹⁾	53,5	50,0	230	64,0	52,5	1,1	220,0	145,0	250	6960	2610	3,0	14000
140 ¹⁾	61,0	54,0	260	72,0	52,5	1,5	243,0	177,0	274	8300	3120	3,0	19100
160 ¹⁾	66,0	58,0	290	77,0	65,0	1,5	271,0	200,0	313	9560	3380	2,0	25000
180 ¹⁾	74,0	62,0	320	86,0	67,5	1,5	299,0	225,0	340	11050	3910	4,0	32800
200 ¹⁾	80,0	66,0	340	87,0	70,0	1,5	320,0	247,0	365	13990	4950	1,0	35400
220 ¹⁾	82,0	67,0	370	97,0	75,0	1,5	350,0	265,5	388	13110	4640	7,0	44700
240 ¹⁾	87,0	73,0	400	103,0	77,5	1,5	382,0	294,0	420	15560	5500	6,0	56900
260 ¹⁾	95,0	80,0	430	115,0	82,5	1,5	409,0	317,0	449	17510	6190	7,0	71300
280 ¹⁾	100,0	85,0	460	110,0	80,0	3,0	445,0	337,0	480	23400	8280	4,0	84700
300 ¹⁾	100,0	90,0	480	110,0	80,0	3,0	460,0	356,0	490	25480	9010	3,5	88900
320 ¹⁾	105,0	91,0	520	116,0	95,0	4,0	500,0	380,0	540	33260	11360	4,0	111000
340 ¹⁾	105,0	91,0	540	116,0	95,0	4,0	510,0	380,0	550	33880	11570	4,0	117000
360 ¹⁾	115,0	95,0	560	125,0	95,0	4,0	535,0	400,0	575	37630	12850	4,0	132000

Материалы:

Внешнее кольцо: Подшипниковая сталь 100Cr6, Aisi 52100, закаленная, с накладкой из фторопласта, укрепленной на внутренней поверхности.

Внутреннее кольцо: Подшипниковая сталь 100Cr6, Aisi 52100, закаленная, шлифованная, полированная, хромированная.

По запросу: из нержавеющей стали

¹⁾ Цена и возможность поставки по запросу

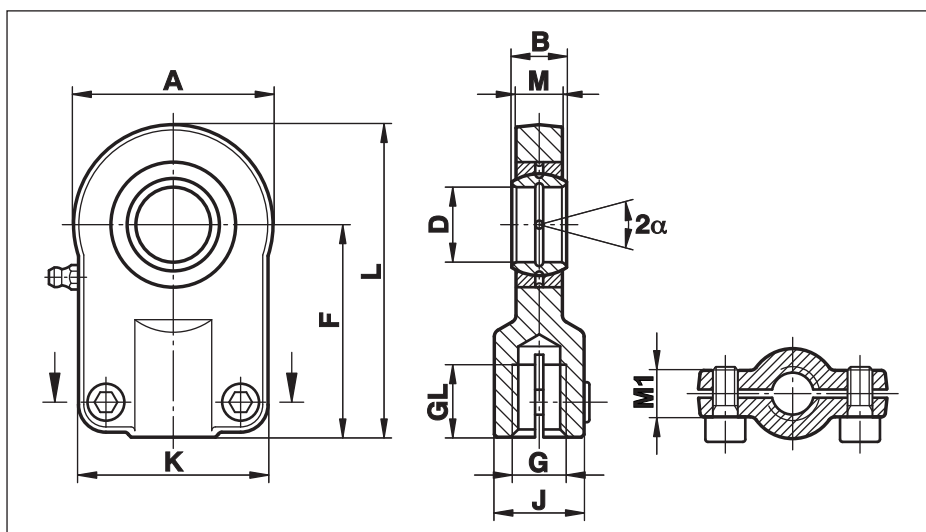
FLURO-Gelenklager GmbH

Гидравлические наконечники (проушины) по DIN 24555/ISO 8133

Серия FPR...S

Гидравлические наконечники (проушины, шарнирные головки) крепятся при помощи винтов с головками под шестигранный ключ. Сферические подшипники скольжения, смазываемые, устанавливаются в проушинах, зачеканиванием с двух сторон.

Для применения в стандартных гидравлических цилиндрах 160 bar в соответствии с ISO 6020/2.



Размер (D)	B	M	M1	A	F	L	K	J	G	GL	Крутящий момент Nm	Статическая грузоподъемность C ₀ kN	Динамическая грузоподъемность C kN	Угол поворота α	Вес г
12	10	8	13	35	42	59,5	40	17	M 10x1,25	15	10	17,0	10,8	11	150
16	14	11	13	45	48	70,5	45	21	M 12x1,25	17	10	28,5	21,1	10	250
20	16	13	17	55	58	85,5	55	25	M 14x1,5	19	25	42,5	30,0	9	430
25	20	17	17	65	68	100,5	62	30	M 16x1,5	23	25	67,0	48,0	7	730
30	22	19	19	80	85	125,0	77	36	M 20x1,5	29	49	108,0	62,0	6	1300
40	28	23	23	100	105	155,0	90	45	M 27x2	37	49	156,0	100,0	7	2300
50	35	30	30	120	130	190,0	105	55	M 33x2	46	86	245,0	156,0	6	4400
60	44	38	38	160	150	230,0	134	68	M 42x2	57	210	380,0	245,0	6	8400
80	55	47	47	205	185	287,5	156	90	M 48x2	64	410	585,0	400,0	6	15600
100	70	57	55	240	240	360,0	190	110	M 64x3	86	710	865,0	610,0	6	28000

Материалы:

Корпус: до размера 50 - C45, Aisi 1045, кованные, закаленные, с размера 60 сделанные из чугуна с шаровидным графитом GS 400

Подшипник: GE...E сталь по стали, требующие смазки

Смазка: Размер до 12 несмазываемый
Размером от 16 до 20 снабжены отверстием для смазывания в корпусе.
От размера 25 снабжены штуцерами для смазывания в соответствии с DIN 71412

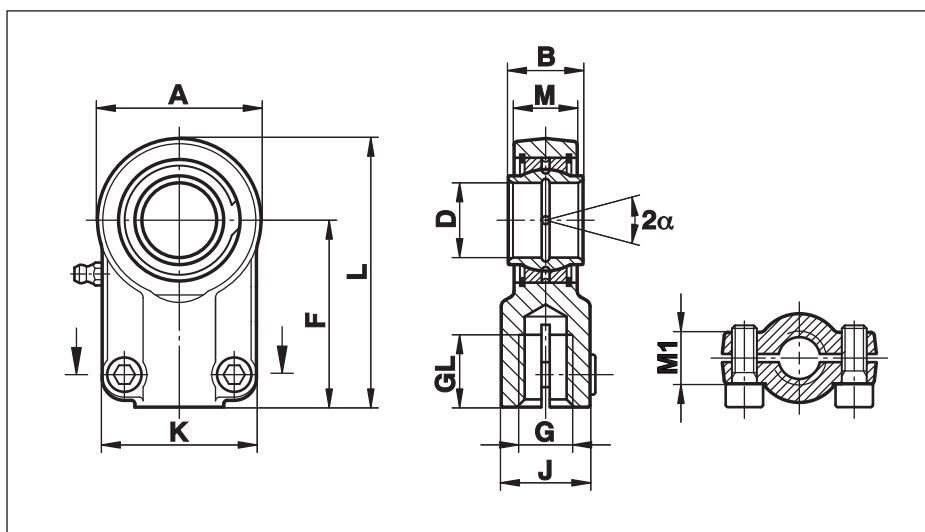
По запросу: С левой резьбой (FPL...S)

Гидравлические шарнирные головки в соответствии с DIN 24338/ISO 6982

Серия FPR...CE

Гидравлические наконечники, шарнирные головки типа Setop, рекомендованы RP 58H для стандартных гидравлических цилиндров, крепятся винтами с головками под шестигранный ключ в соответствии с DIN 912-8.8. Сферические подшипники скольжения, смазанные, фиксируются при помощи стопорных колец.

Монтажные размеры соответствуют DIN 24333-24336 и ISO 6020/1, ISO 6022.



Размер (D)	B	M	M1	A	F	L	K	J	G	GL	Крутящий момент Nm	Статическая грузоподъемность C ₀ kN	Динамическая грузоподъемность C kN	Угол поворота α	Вес г
12	12	11,0	15,0	32,0	38	54,0	32	16	M 12x1,25	17	6	24,5	10,8	4	100
16	16	13,0	15,0	40,0	44	64,0	40	21	M 14x1,5	19	10	36,5	17,6	4	210
20	20	17,0	19,0	47,0	52	75,0	47	25	M 16x1,5	23	25	48,0	30,0	4	350
25	25	22,0	19,0	58,0	65	96,0	54	30	M 20x1,5	29	25	78,0	48,0	4	620
32	32	28,0	22,0	71,0	80	118,0	66	38	M 27x2	37	49	114,0	67,0	4	1170
40	40	33,0	26,0	90,0	97	146,0	80	47	M 33x2	46	49	204,0	100,0	4	2150
50	50	41,0	32,0	109,0	120	179,0	96	58	M 42x2	57	86	310,0	156,0	4	4400
63	63	53,0	38,0	132,0	140	211,0	114	70	M 48x2	64	210	430,0	255,0	4	7600
70	70	57,0	42,0	155,0	160	245,0	135	80	M 56x2	76	210	540,0	315,0	4	10100
80	80	67,0	48,0	170,0	180	270,0	148	90	M 64x3	86	410	695,0	400,0	4	14500
90	90	72,0	52,0	185,0	195	296,0	160	100	M 72x3	91	410	750,0	490,0	4	17500
100	100	85,0	62,0	211,0	210	322,0	178	110	M 80x3	96	710	1060,0	610,0	4	28000
110	110	88,0	62,0	235,0	235	364,0	190	125	M 90x3	106	710	1200,0	655,0	4	32000
125	125	103,0	72,0	265,0	260	405,0	200	135	M 100x3	113	710	1430,0	950,0	4	46400
160	160	130,0	82,0	326,0	310	488,0	250	165	M 125x4	126	710	2200,0	1370,0	4	81000
200	200	162,0	102,0	418,0	390	620,0	320	215	M 160x4	161	1500	3650,0	2120,0	4	174000

Материалы:

Корпус: до размеров 63 ковчаная закаленная сталь C45, Aisi 1045, от размера 70 сделанный из чугуна с шариковидным графитом GS 400

Подшипник: Сталь по стали GE...LO, требует смазки

Смазывание: Размер 12 не смазываемый, от размера 16 снабжены штуцерами для гидравлической смазки DIN 71412

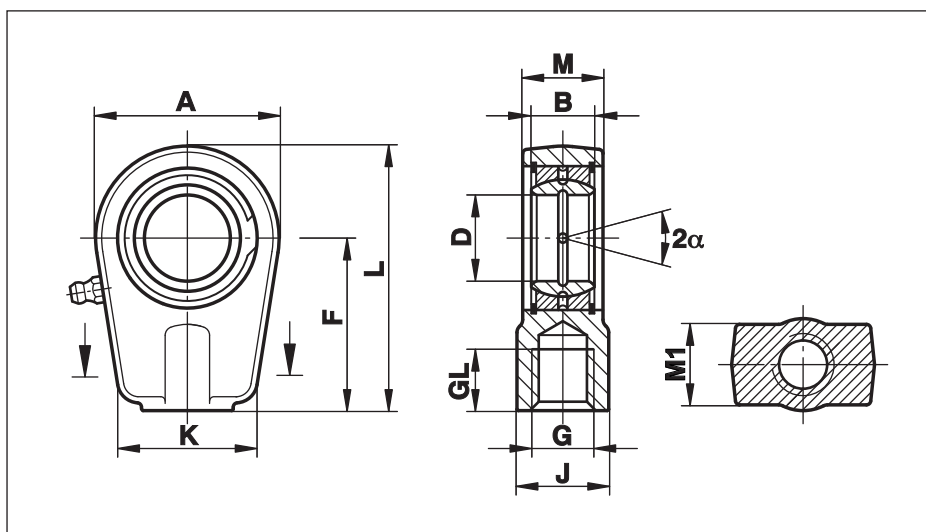
По запросу: С левой резьбой (FPL...CE)

Гидравлические шарнирные головки

Серия FPR...N

Гидравлические наконечники, шарнирные головки с короткой резьбой, специально предназначены для гидравлических цилиндров. Сферические подшипники скольжения смазанные, фиксируются при помощи стопорных колец.

Для наиболее полного использования рабочего хода.



Размер (D)	B	M	M1	A	F	L	K	J	G	GL	Статическая грузоподъемность C ₀ кН	Динамическая грузоподъемность C кН	Угол поворота α	Вес г
20	16	19	17	56	50	80,0	46	25	M 16x1,5	17	81,1	30	9	400
25	20	23	21	56	50	80,0	46	25	M 16x1,5	17	72,0	48	7	475
30	22	28	26	64	60	94,0	50	32	M 22x1,5	23	106,0	62	6	700
35	25	30	28	78	70	112,0	66	40	M 28x1,5	29	153,0	80	6	1150
40	28	35	33	94	85	135,0	76	49	M 35x1,5	36	250,0	100	7	2075
50	35	40	37	116	105	168,0	90	61	M 45x1,5	46	365,0	156	6	3575
60	44	50	46	130	130	200,0	120	75	M 58x1,5	59	400,0	245	6	6200
70	49	55	51	154	150	232,0	130	86	M 65x1,5	66	540,0	315	6	9200
80	55	60	55	176	170	265,0	160	105	M 80x2	81	670,0	400	6	13200
90	60	65	60	206	210	322,0	180	124	M 100x2	101	980,0	490	5	19600
100	70	70	65	231	235	360,0	200	138	M 110x2	111	1120,0	610	7	26310
110	70	80	74	266	265	407,0	220	152	M 120x3	125	1700,0	655	6	39200
120	85	90	84	340	310	490,0	257	172	M 130x3	135	2900,0	950	6	78000

Материалы:

Корпус: до размера 80 ковкая, закаленная сталь C45, Aisi 1045, от размера 90 сделанный из чугуна с шариковидным графитом GS 400

Подшипник: Сталь по стали GE...E, требует смазки

Смазывание: снабжены гидравлическими штуцерами DIN 71412

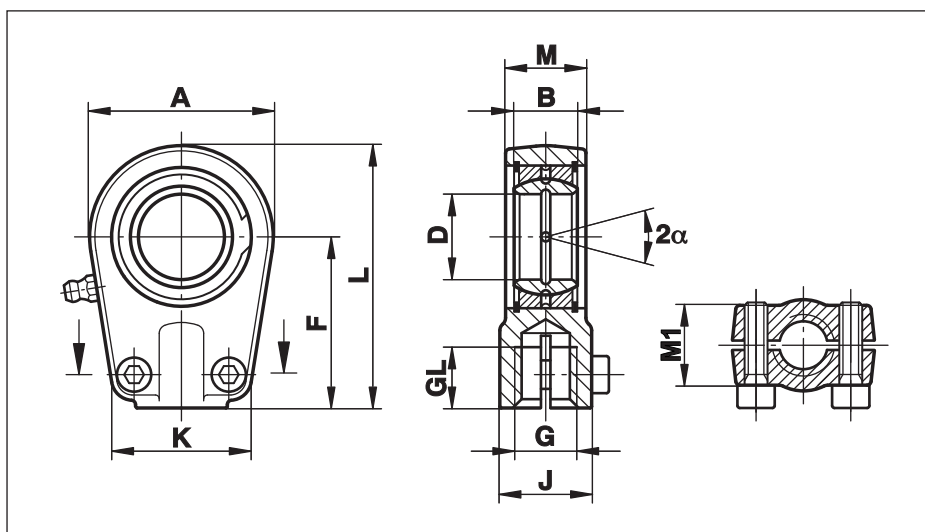
По запросу: с левой резьбой (FPL...N)

Гидравлические шарнирные головки

Серия FPR...U

Гидравлические наконечники шарнирные головки аналогичны FPR...N, закрепляются при помощи винтов под шестигранный ключ DIN 912-8.8. Сферические подшипники скольжения, смазываемые, фиксируются при помощи стопорных колец.

Для максимального использования рабочего хода цилиндров.



Размер (D)	B	M	M1	A	F	L	K	J	G	GL	Крутящий момент Nm	Статическая грузоподъемность C ₀ kN	Динамическая грузоподъемность C kN	Угол поворота α	Вес г
20	16	19	17	56	50	80,0	46	25	M 16x1,5	17	25	81,1	30	9	400
25	20	23	21	56	50	80,0	46	25	M 16x1,5	17	25	72,0	48	7	475
30	22	28	26	64	60	94,0	50	32	M 22x1,5	23	25	106,0	62	6	700
35	25	30	28	78	70	112,0	66	40	M 28x1,5	29	49	153,0	80	6	1150
40	28	35	33	94	85	135,0	76	49	M 35x1,5	36	49	250,0	100	7	2075
50	35	40	37	116	105	168,0	90	61	M 45x1,5	46	86	365,0	156	6	3575
60	44	50	46	130	130	200,0	120	75	M 58x1,5	59	210	400,0	245	6	6200
70	49	55	51	154	150	232,0	130	86	M 65x1,5	66	210	540,0	315	6	9200
80	55	60	55	176	170	265,0	160	105	M 80x2	81	410	670,0	400	6	13200
90	60	65	60	206	210	322,0	180	124	M 100x2	101	410	980,0	490	5	19600
100	70	70	65	231	235	360,0	200	138	M 110x2	111	710	1120,0	610	7	26310
110	70	80	74	266	265	407,5	220	152	M 120x3	125	710	1700,0	655	6	39200
120	85	90	84	340	310	490,0	257	172	M 130x3	135	710	2900,0	950	6	78000

Материалы:

Корпус: до размера 80 кованные, закаленные C45, Aisi 1045
от размера 90 сделаны из чугуна с шариковидным графитом GS 400

Подшипник: сталь по стали GE...E требующие смазки. По запросу поставляются сферические подшипники скольжения GE...LO

Смазывание: снабжены гидравлическими ниппелями для смазки в соответствии с DIN 71412

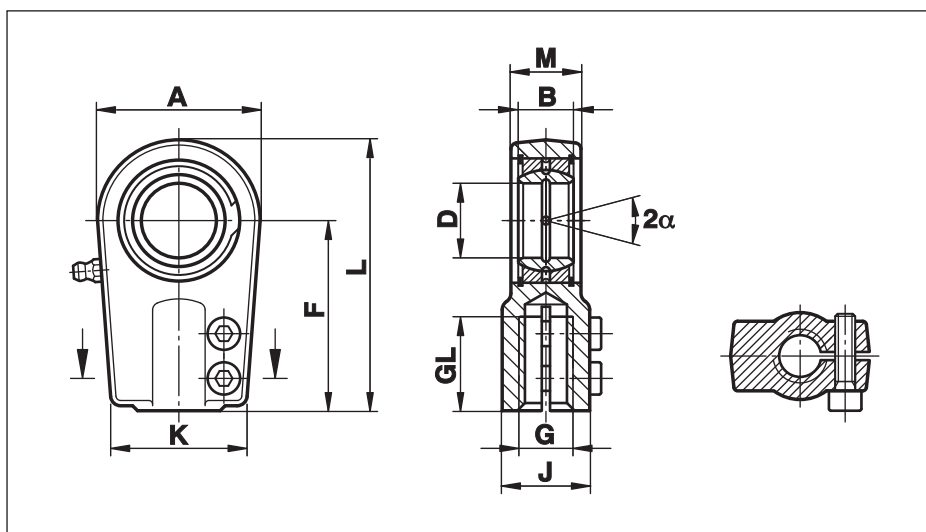
По требованию: с левой резьбой (FPL...U)

Гидравлические шарнирные головки

Серия FMA...D

Гидравлические наконечники, шарнирные головки крепятся при помощи винтов с гнездом под шестигранный ключ в соответствии с DIN 912-8.8. Сферические подшипники скольжения смазываемые, фиксируются с помощью стопорных колец.

Для использования с гидравлическими цилиндрами двойного действия.



Размер (D)	B	M	A	F	L	K	J	G	GL	Крутящий момент Nm	Статическая грузоподъемность C ₀ kN	Динамическая грузоподъемность C kN	Угол поворота α	Вес г
25	20	23	56	65	95	48	28	M 18x2	30	20	76	48	8	650
30	22	28	64	75	109	56	34	M 24x2	35	20	112	62	7	1000
35	25	30	78	90	132	70	44	M 30x2	45	40	180	80	7	1300
40	28	35	94	105	155	78	55	M 39x3	55	80	295	100	7	2400
50	35	40	116	135	198	88	70	M 50x3	75	80	445	156	7	4100
60	44	50	130	170	240	118	87	M 64x3	95	160	530	245	7	6500
70	49	55	154	195	278	138	105	M 80x3	110	160	720	315	6	9500
80	55	60	176	210	305	168	125	M 90x3	120	300	890	400	6	16000
90	60	65	206	250	363	180	150	M 100x3	140	300	1300	490	5	28000
100	70	70	230	275	400	188	170	M 110x4	150	300	1490	610	7	34000

Материалы:

Корпус: чугу́н с шаровидным графитом GS400

Подшипник: сталь по стали GE...E, требующие смазывания подшипники

Смазывание: до размера 25 без ниппеля, но с отверстием для смазки в корпусе. С размера 30 снабжены гидравлическим штуцером для смазывания в соответствии с DIN 71412

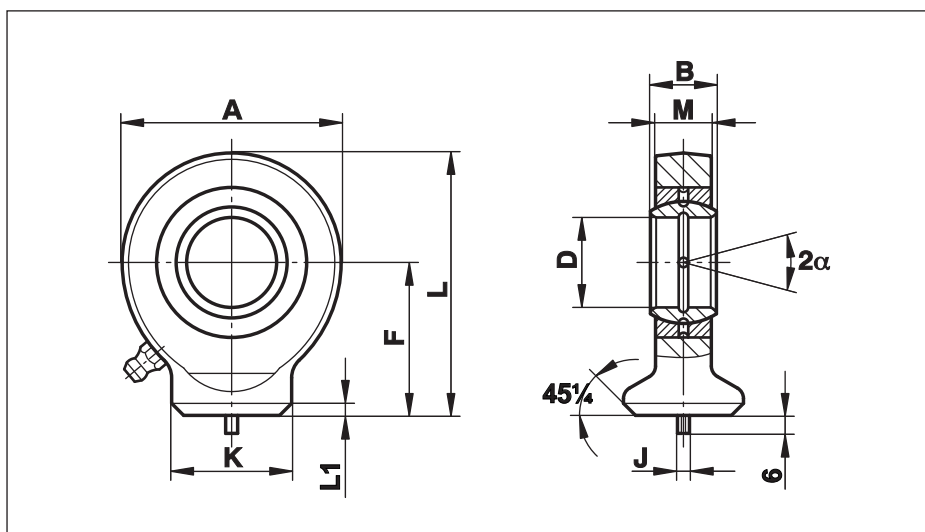
По требованию: с левой резьбой (FMAL...D)

Гидравлические шарнирные головки - привариваемые

Серия FS...C

Наконечники серии E в соответствии с DIN ISO 12240-4, тип с круглой поверхностью для сварки. Сферические подшипники скольжения, смазываемые, закреплены зачеканиванием с обеих сторон.

Для приваривания к штоку поршня.



Размер (D)	B	M	A	F	L	L1	K	J	Статическая грузоподъемность C ₀ кН	Динамическая грузоподъемность C кН	Угол поворота α	Вес г
10	9	7	29	24	38,5	2,0	15,0	3	15,6	8,15	12	40
12	10	8	34	27	44,0	2,0	17,5	3	21,6	10,80	11	65
15	12	10	40	31	51,0	2,5	21,0	4	32,0	17,00	8	120
17	14	11	46	35	58,0	3,0	24,0	4	40,0	21,20	10	180
20	16	13	53	38	64,5	3,0	27,5	4	54,0	30,00	9	250
25	20	17	64	45	77,0	4,0	33,5	4	72,0	48,00	7	450
30	22	19	73	51	87,5	4,0	40,0	4	95,0	62,00	6	675
35	25	21	82	61	102,0	4,0	47,0	4	125,0	80,00	6	950
40	28	23	92	69	115,0	5,0	52,0	4	156,0	100,00	7	1400
45	32	27	102	77	128,0	5,0	58,0	6	208,0	127,00	7	1910
50	35	30	112	88	144,0	6,0	62,0	6	250,0	156,00	6	2650
60	44	38	135	100	167,5	8,0	70,0	6	390,0	245,00	6	4600
70	49	42	160	115	195,0	10,0	80,0	6	510,0	315,00	6	7000
80	55	47	180	141	231,0	10,0	95,0	6	620,0	400,00	6	10800

Материалы:

Корпус: кованный St 52-3

Подшипник: Сталь по стали GE...E, требующие смазывания

По запросу: поставляются также с необслуживаемыми подшипниками скольжения GE...EC (см. стр. 48) или для размеров 12, 20, 25, 40, 50, 70, 80, со сферическими подшипниками скольжения GE...LO (см. стр. 58), требующими смазки

Смазывание: до размера 12 без возможности смазывания
с размера 15 - 20 снабжены отверстием в корпусе для смазывания
с размера 25 снабжаются гидравлическими штуцерами для смазывания в соответствии с DIN 71412

По запросу: Корпус: Нержавеющая сталь 1.4401, Aisi 316, кованая, с размера 45 точеная

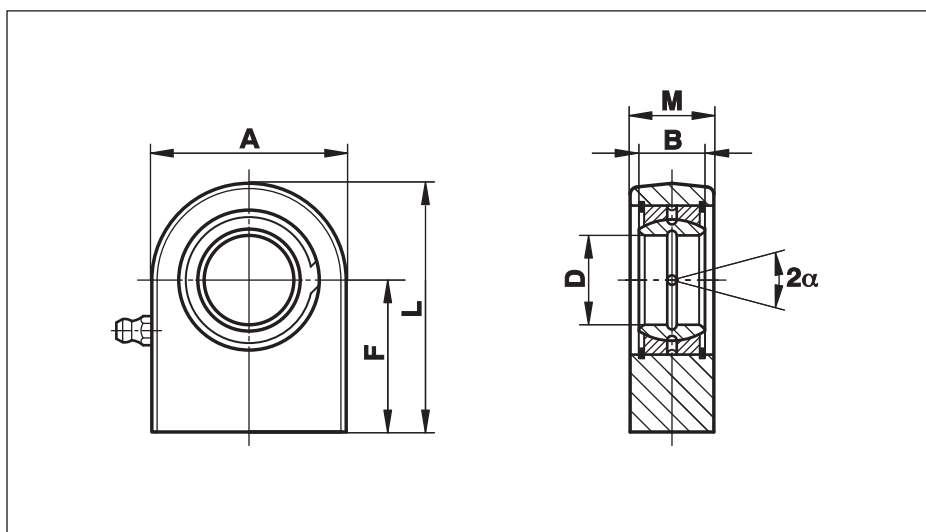
Подшипник: возможна поставка с необслуживаемыми сферическими подшипниками скольжения GE...EC-NIRO (см. стр. 49) для размеров 12, 15, 17, 20, 25, 30, 35, 40

Гидравлические шарнирные головки - привариваемые

Серия FS...N

Наконечники с прямоугольной поверхностью для приваривания. Сферические подшипники скольжения, смазываемые, закрепляются при помощи стопорных колец.

Для приваривания к дну пневмоцилиндра.



Размер (D)	B	M	A	F	L	Статическая грузоподъемность C ₀ kN	Динамическая грузоподъемность C kN	Угол поворота α	Вес г
15	12	16,0	45	31	53,5	53,0	17,0	8	220
16	14	17,5	48	35	59,0	59,0	21,2	10	290
17	14	17,5	48	35	59,0	65,0	21,2	10	290
20	16	19,0	50	38	63,0	67,0	30,0	9	325
25	20	23,0	55	45	72,5	69,5	48,0	7	500
30	22	28,0	65	51	83,5	118,0	62,0	6	825
35	25	30,0	83	61	102,5	196,0	80,0	6	1475
40	28	35,0	100	69	119,0	305,0	100,0	7	2480
45	32	40,0	110	77	132,0	386,0	127,0	7	3450
50	35	40,0	123	88	149,5	441,0	156,0	6	4450
60	44	50,0	140	100	170,0	570,0	245,0	6	7130
70	49	55,0	164	115	197,0	724,0	315,0	6	10700
80	55	60,0	180	141	231,0	804,0	400,0	6	15100
90	60	65,0	226	150	263,0	1340,0	490,0	5	23400
100	70	70,0	250	170	295,0	1516,0	610,0	7	33100
110	70	80,0	295	185	332,5	2340,0	655,0	6	48500
120	85	90,0	360	210	390,0	3210,0	950,0	6	79500

Материалы:

Корпус: St 52-3, кованный

Подшипник: Сталь по стали GE...E, требующие смазывания

Смазывание: снабжены гидравлическим штуцером для смазывания в соответствии с DIN 71412

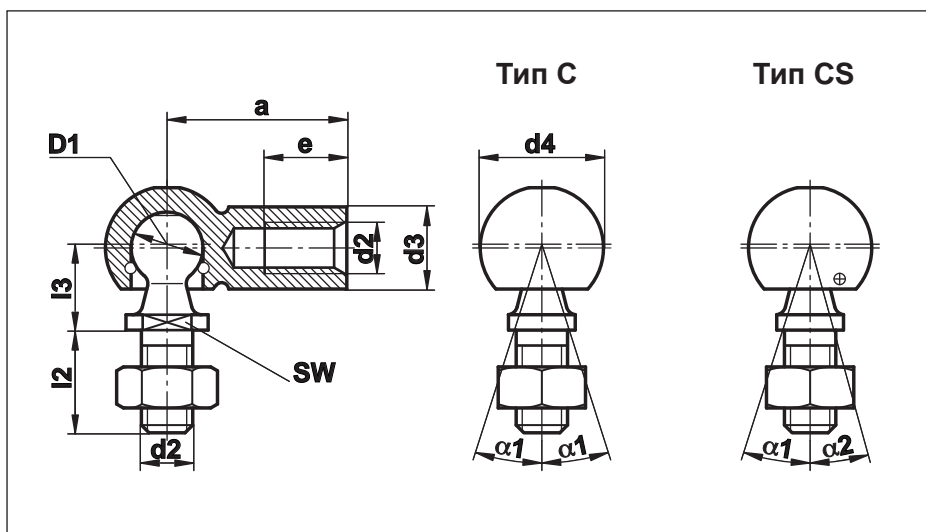
По запросу: Корпус: Нержавеющая сталь 1.4401, Aisi 316
С необслуживаемым сферическим подшипником скольжения из нержавеющей стали GE...EC-NIRO (смотри страницу 49)

Угловые шарниры

Угловые шарниры DIN 71802

состоят из шарового пальца в соответствии с DIN 71803 и шаровой цапфы в соответствии с DIN 71805.

Тип C палец с резьбой и шестигранной гайкой. **Тип CS** палец с резьбой, шестигранной гайкой и внешним зажимом.



Размер (D)	a ±0,3	d2	d3 ±0,5	d4 ±0,5	e min	l2 ±0,3	l3 ±0,3	SW h14	α 1 ≈	α 2 ≈	Вес г
8	22	M 5	8	12,8	10,2	10,2	9	7	18	10	15,2
10	25	M 6	10	14,8	11,5	12,5	11	8	18	15	25,2
13	30	M 8	13	19,3	14,0	16,5	13	11	18	15	53,1
16	35	M 10	16	24,0	15,5	20,0	16	13	18	15	104,0
16	35	M 12	16	24,0	15,5	20,0	16	13	18	15	104,0
19	45	M 14x1,5	22	30,0	21,5	28,0	20	16	18	15	221,0
19	45	M 14x2	22	30,0	21,5	28,0	20	16	18	15	221,0

Материалы:

Цапфа: Сталь, минимальная прочность $R_m = 500 \text{ Н/мм}^2$

Шаровой палец: Сталь, минимальная прочность $R_m = 600 \text{ Н/мм}^2$

Поверхность: неокрашенная или белая оцинкованная, по требованию: желтая или черная хромированная

Альтернатива: нержавеющая сталь 1.4305, Aisi 303

Информация для заказа:

Например, угловой шарнир с внешним зажимом типа CS с диаметром шара $D_1 = 10 \text{ мм}$:
Угловой шарнир DIN 71802 - CS 10

Левая резьба: Левая резьба возможна только на:
Угловой шарнир DIN 71802 - CS 10 LH

Свободные посадки: увеличенный внутренний зазор:
Угловой шарнир DIN 71802 - CSL 10

Вильчатые головки / Вильчатые шарнирные соединения

Вильчатые головки

в соответствии с

DIN 71752

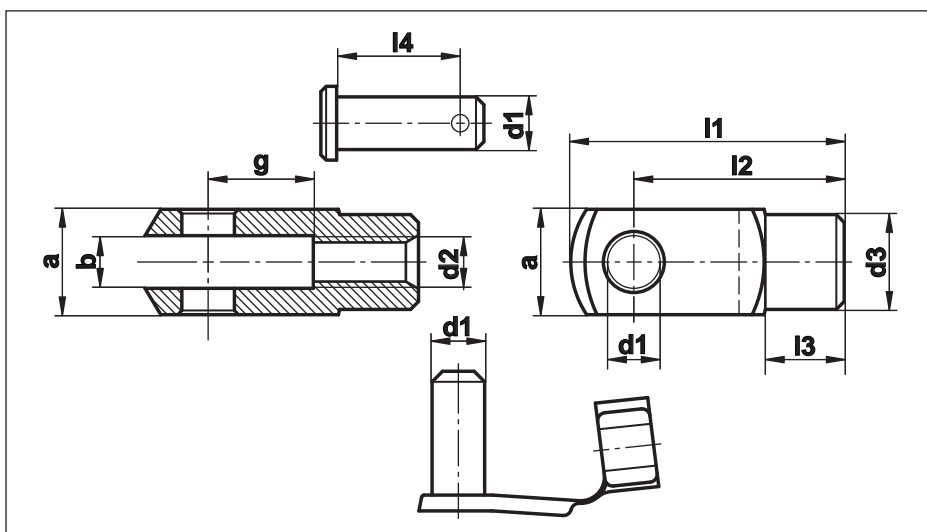
Вильчатые шарнирные соединения

в соответствии с

DIN 71751

С болтом ES (со скобой со штифтом) или с болтом с чекой.

Для использования в механизмах линейного перемещения.



Размер	g	a	b B13	d1 H9/h11	d2	d3	l1	l2	l3	l4	Вес г		
											ES-Болт	Болт с чекой	Вильчатые головки DIN 71752
4x8	8	8	4	4	M 4	8	21	16	6,0	9,2	1,5	1,4	5
4x16	16						29	24			7		
5x10	10	10	5	5	M 5	9	26	20	7,5	12,0	2,7	2,4	9
5x20	20						36	30			13		
6x12	12	12	6	6	M 6	10	31	24	9,0	14,5	4,6	4,4	15
6x24	24						43	36			22		
8x16	16	16	8	8	M 8	14	42	32	12,0	18,7	10,4	9,4	37
8x32	32						58	48			54		
10x20	20	20	10	10	M 10	18	52	40	15,0	23,2	19,0	17,8	74
10x40	40						72	60			116		
12x24	24	24	12	12	M 12	20	62	48	18,0	28,2	33,5	33,6	121
12x48	48						86	72			175		
14x28	28	27	14	14	M 14	24	72	56	22,5	31,2	45,0	50,7	178
14x56	56						101	85			258		
16x32	32	32	16	16	M 16	26	83	64	24,0	36,2	70,0	74,7	282
16x64	64						115	96			410		
20x40	40	40	20	20	M 20	34	105	80	30,0	47,0	132,0	130,0	520

Материалы:

Стандартная серия: Сталь 9SMnPb28K, 12L13, усилие на растяжение от 550 до 700 Н/мм²
Поверхность: покрытая цинком или хромированная, по требованию: необработанная, вороненая или фосфатированная и вороненая

По требованию: нержавеющая сталь 1.4305, Aisi 303
ES-болт поставляется не из нержавеющей стали

Информация для заказа:

Вильчатая головка: Например, тип G размером отверстия $d_1 = 12$ мм, длиной $g = 24$ мм:
Вильчатая головка DIN 71752-G12x24

Вильчатое шарнирное соединение: Например, вильчатое шарнирное соединение с болтом с чекой, размер отверстия $d_1 = 12$ мм, длиной $g = 24$ мм: **Вильчатое шарнирное соединение DIN 71751-A12x24**

Например, с левой резьбой: **DIN 71752-G12x24LH** и **DIN 71751-A12x24LH**

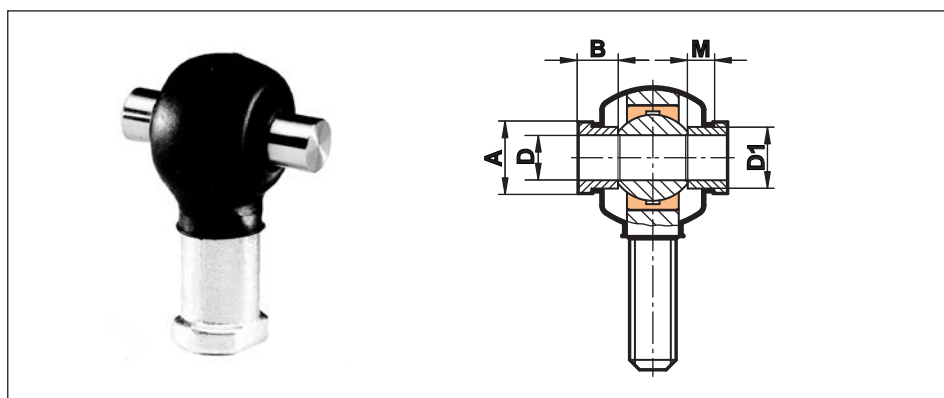
Уплотнения

RERS

Защитный чехол
сделан из неопрена.

Защищает от пыли,
химических веществ
и неблагоприятного
окружения. Устойчив
к воздействию масел,
смазок, соленой воды,
химических и других
неблагоприятных
воздействий.
Температура
применения от -20° до
 $+120^{\circ}$ Цельсия или -4°
до $+248^{\circ}$ Фаренгейта.
Может быть полностью
наполнен смазкой.
Легко монтируется при
помощи щипцов для
стопорных колец.

* Разделители поставляются
по запросу

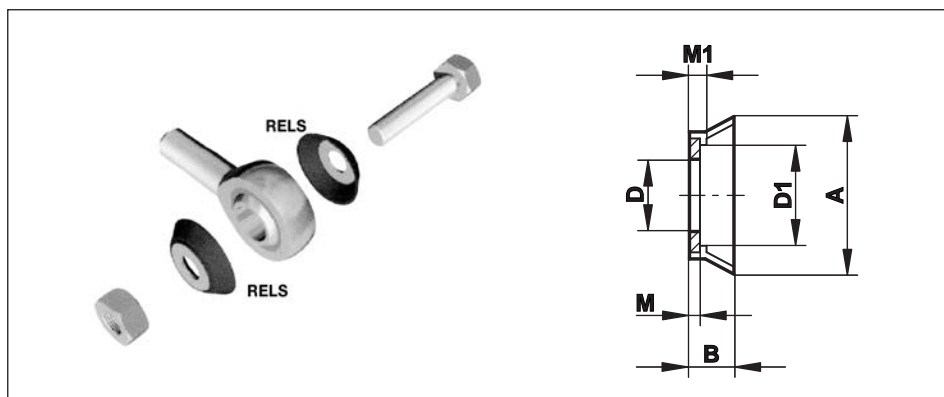


Размер шарнирной головки	Защитный чехол	Тип прокладки*	D	D1	B	M	A
6	RERS 1	DR 6	6	8,7	6	4	11
8	RERS 1	DR 8	8	10,3	6	4	12
10	RERS 2	DR 10	10	12,5	6	4	14
12	RERS 2	DR 12	12	15,0	8	6	17
14	RERS 3	DR 14	14	16,8	8	6	19
16	RERS 3	DR 16	16	19,0	8	6	21
18	RERS 3	DR 18	18	21,8	8	6	25
20	RERS 4	DR 20	20	24,3	10	8	28
22	RERS 4	DR 22	22	25,7	10	8	29
25	RERS 4	DR 25	25	29,7	10	8	33
30	RERS 5						
35	RERS 5						

RELS

Уплотнитель
резиновый с шайбой
Резиновый
уплотнитель
привулканизирован
к шайбе из
нержавеющей стали.

Предотвращает
загрязнение рабочих
поверхностей
шарнирной головки и
легко устанавливается.
Допускает применение
до $+110^{\circ}$ Цельсия или
до $+230^{\circ}$ Фаренгейта.



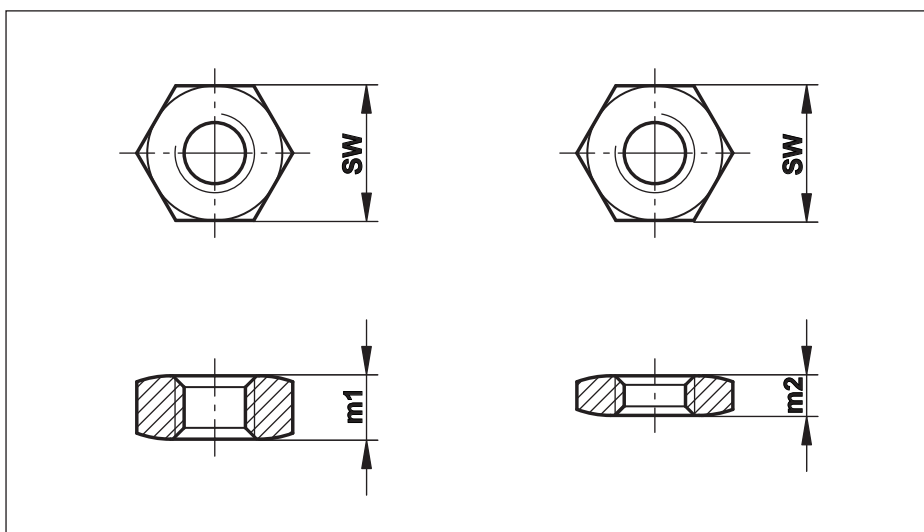
Размер шарнирной головки / сферического подшипника скольжения	Тип Уплотнителя резинового с шайбой	D	D1	B	M	M1	A
5	RELS 5	5,25	8,3	2,4	0,50	0,8	11,2
6	RELS 6	6,25	9,5	3,1	0,69	0,9	12,7
8	RELS 8	8,25	12,4	5,1	1,20	1,4	17,8
10	RELS 10	10,25	13,5	5,6	1,20	1,4	20,3
12	RELS 12	12,25	18,5	6,4	1,20	1,7	28,6
14	RELS 14	14,25	18,5	6,4	1,20	1,7	28,6
16	RELS 16	16,25	22,4	6,8	1,20	1,7	31,7
18	RELS 18	18,25	22,6	8,3	1,20	1,7	32,7
20	RELS 20	20,25	25,2	10,2	1,20	1,7	38,1
25	RELS 25	25,25	33,8	12,7	1,50	2,3	53,3
30	RELS 30	30,25	55,9	14,0	1,50	2,3	56,7

Гайки в соответствии с DIN 934 / 439

Обычные DIN 934 /
ISO 4032

Узкие DIN 439 / 936

Гайки с правой или
левой резьбой.
Оцинкованная сталь
или нержавеющая
сталь.



Размер	Стандартная резьба Шаг	SW	Шаг резьбы М ...												ISO 4032/DIN934		ISO 4036/DIN439	
			x0,4	x0,5	x0,7	x0,8	x1,0	x1,25	x1,5	x1,75	x2,0	x2,5	x3,0	x4,0	m1	Вес г	m2	Вес г
M 3	(M 3x0,5)	5,5		X											2,4	0,4	1,8	0,3
M 4	(M 4x0,7)	7,0			X										3,2	0,8	2,2	0,6
M 5	(M 5x0,8)	8,0				X									4,0	1,2	2,7	0,8
M 6	(M 6x1)	10,0					X								5,0	2,4	3,2	1,5
M 8	(M 8x1,25)	13,0					X	X							6,5	5,1	4,0	3,1
M 10	(M10x1,5)	17,0					X	X	X						8,0	11,1	5,0	6,9
M 12	(M 12x1,75)	19,0						X	X	X					10,0	16,3	6,0	9,8
M 14	(M 14x2)	22,0									X				11,0	24,0	7,0	15,0
M 16	(M 16x2)	24,0							X		X				13,0	32,0	8,0	19,5
M 18	(M 18x2,5)	27,0							X						15,0	47,0	9,0	28,0
M 20	(M 20x2,5)	30,0							X			X			16,0	61,0	10,0	38,0
M 22	(M22x2,5)	32,0							X						18,0	75,0	11,0	46,0
M 24	(M 24x3)	36,0									X				19,0	104,0	12,0	66,0
M 27	(M 27x3)	41,0									X				22,0	158,0	13,5	96,0
M 30	(M 30x3,5)	46,0									X				24,0	219,0	15,0	137,0
M 36	(M 36x4)	55,0									X		X		29,0	370,0	18,0	230,0
M 39	(M 39x4)	60,0											X		31,0	470,0	19,5	300,0
M 42	(M 42x4,5)	65,0									X		X		34,0	610,0	21,0	380,0
M 45	(M 45x4,5)	70,0											X		36,0	750,0	22,5	470,0
M 48	(M 48x5)	75,0									X				38,0	910,0	24,0	580,0
M 52	(M 52x5)	80,0											X		42,0	1130,0	26,0	700,0
M 56	(M 56x5,5)	85,0												X	45,0	1350,0	28,0	840,0
M 64	(M 64x6)	95,0												X	51,0	1850,0	32,0	1160,0

X - есть на складе, Гайки стандартной формы со стандартной резьбой хранятся на складе.

Материалы: Оцинкованная сталь, класс точности: 04 или более высокий
A2 эквивалентно нержавеющей стали 1.4301, Aisi 304 и 1.4303, Aisi 305 или подобным материалам

Резьба: Правая или левая резьба.

Примечание: Размеры SW, Вес, Высота m1/m2 и закругления могут слегка отличаться от приведенных в таблице также как и вес может отличаться от соответствия DIN, это зависит от различного метода изготовления гаек. **Гайка DIN 439** соответствует **ISO 4036** (без закруглений) или **ISO 4035** (с закруглениями). **Гайка DIN 439 с мелкой резьбой** соответствует **ISO 8675** (с закруглениями).

Пример заказа: **Гайка M 10 с правой резьбой** (нормальной формы со стандартной резьбой) из нержавеющей стали:

Детали: **Гайка DIN 934-M10-A2- с левой резьбой**
пример. **Гайка M 39x3 с правой резьбой** (узкая) стальная, покрытая цинком:
Гайка DIN 439-M39x3-04

Шарнирные головки и подшипники скольжения для судостроения, пищевой и химической промышленности

Шарнирные головки и сферические

подшипники

скольжения

С очень высокой коррозионной стойкостью.

Для использования в судостроении и в применениях, где возможна сильная коррозия.



Стандартные размеры от 6 до 35 мм:

Варианты изготовления: необслуживаемые, внутренняя или наружная резьба, правая или левая резьба, размеры соответствуют таблицам на страницах 32, 33 и 47

Материалы:

Корпус: нержавеющая сталь 1.4057, Aisi 431, кованая, полированная

Вставка: нержавеющая сталь 1.4571, Aisi 316Ti, с накладкой из фторопласта, армированной нержавеющей сталью.

Внутреннее кольцо: нержавеющая сталь 1.4401, Aisi 316 шлифованная, полированная.

Особенности применения: Усиленный корпус в сочетании с высокой коррозионной стойкостью дает возможность применять сферические подшипники скольжения и шарнирные головки во множестве приложений.

Подобным же образом, как и для других изделий, сделанных из нержавеющей стали в зависимости от наличия веществ, вызывающих коррозию, опасность коррозии остается. Например, гальваническая коррозия, коррозия, связанная с трещинами, щелями и напряжениями в трещинах.

Чтобы достичь более высокой коррозионной защиты, желательно принять следующие меры:

- защитить детали от веществ вызывающих коррозию: RERS or RELS уплотнения, FLURO каталог стр. 74
- следует проверить наличие блуждающих токов и токов утечки
- использовать катодную защиту
- избегать растрескиваний деталей
- соединить проводниками отдельные детали сочетающихся материалов для устранения разности потенциалов

По запросу:

Для применений, требующих высокой защиты от коррозии и по запросу, FLURO может производить шарнирные головки и сферические подшипники скольжения, соответствующие DIN или соответствующие спецификации клиента из любых общедоступных материалов, например, нержавеющая сталь 1.4542 (17-4Ph), 1.4462, 1.4539, 2.4856 (Инконел сплав 625), бронзы, алюминиевой бронзы, титана вот некоторые из возможных материалов.

Изготовление высокоточных деталей **Martin Höhn GmbH**

Высокоточные детали Höhn – это имя, представляющее высокоточную продукцию. 30 лет опыта гарантируют высокую профессиональную квалификацию. Постоянно обновляющийся станочный парк дает возможность гибко и экономично производить детали, требующие механической обработки. Гибкость производства компании Höhn действительно означает, что помимо отдельных частей и деталей, производимых при помощи резки, машинной обработки и шлифования, также производятся законченные узлы и сборки различных деталей. В соответствии с TÜV Юго-запада, компания Höhn получила возможность ставить свое клеймо на используемых материалах с 1981г. Также производство соответствует DIN EN ISO 9001:2000



Производство располагает 5-осевыми координатными станками и измерительными средствами

Компания Höhn может обрабатывать любые сорта материалов из стали, например, титан и сплавов не ферромагнитных тяжелых. Благодаря наличию на складе таких сортов стали, как: 1.4104, Aisi 430F, 1.4301, Aisi 304, 1.4305, Aisi 303, 1.4571, Aisi 316Ti, 1.4541, Aisi 321 производство гарантированно занимает небольшие сроки.

Эта шарнирная головка в сочетании с опорной платформой показывает конструкторские решения, возникающие при кооперации между **Höhn** и **FLURO**.

Производство всех сортов валов, диаметром от 20 до 120 мм., длиной 1000 мм. Обработка поверхности в соответствии с требованиями заказчика

Обработка детали размером от 10 до 80 мм. Зажимные патроны позволяют размещать детали от 10 до 300 мм.

FLURO-Gelenklager GmbH

Опросный лист для специальных частей

Fax +49 (0) 74 28 / 93 85-25

Компания: _____ Контактное лицо: _____ Телефон: _____

Расстояние между центрами = _____ мм

Толщина $t =$ _____ мм (видимая сферическая форма)
с материалом 2х сферических подшипников

Материал: _____

Пожалуйста, отметьте _____ Форма А _____ Форма Б

Расстояние между центрами = _____ мм Диапазон регулировок = +/- _____ мм

Гребни обозначают левую резьбу

левая резьба

Шестигранник SW = _____ или: Круглый стержень \varnothing _____ с поперечным сечением

Длина = _____ мм Материал _____

Гайка DIN 439 Материал: _____

Шарнирная головка _____

Расстояние между центрами = _____ мм Диапазон регулировок = +/- _____ мм

левая резьба

Шарнирная головка _____

Стержень с резьбами = _____ мм Материал: _____

Гайка DIN 439 Материал: _____

Со сферическим подшипником скольжения _____

Ширина головки $M =$ _____ мм, Ширина внутреннего отверстия $B =$ _____ мм

Длина резьбы $GL =$ _____ мм, Тип резьбы $G =$ _____

Материал внутреннего кольца: _____

Материал внешнего кольца: _____

Тип обслуживаемый необслуживаемый

Примеры продукции сделанной на заказ



FLURO-Gelenklager GmbH

Розенфельд находится между Штутгартом и озером Бодензее, в южной Германии. До него легко добраться от аэропорта г.Штутгарта на автомобиле. Двигайтесь по автобану А81 на юг (в направлении Сингена), поверните на Оберндорф и следуйте по дороге до Розенфельда. Завод нашей компании находится в центре индустриальной зоны по правую руку за въездом в город. Приглашаем вас посетить наш завод, чтобы увидеть наши возможности.



Как до нас добраться.



Siemensstrasse 13
D-72348 Rosenfeld / Germany
Phone +49 (0) 74 28 93 85-0
Fax +49 (0) 74 28 93 85-25
www.fluro.de
E-Mail: info@fluro.de

FLURO-Gelenklager GmbH