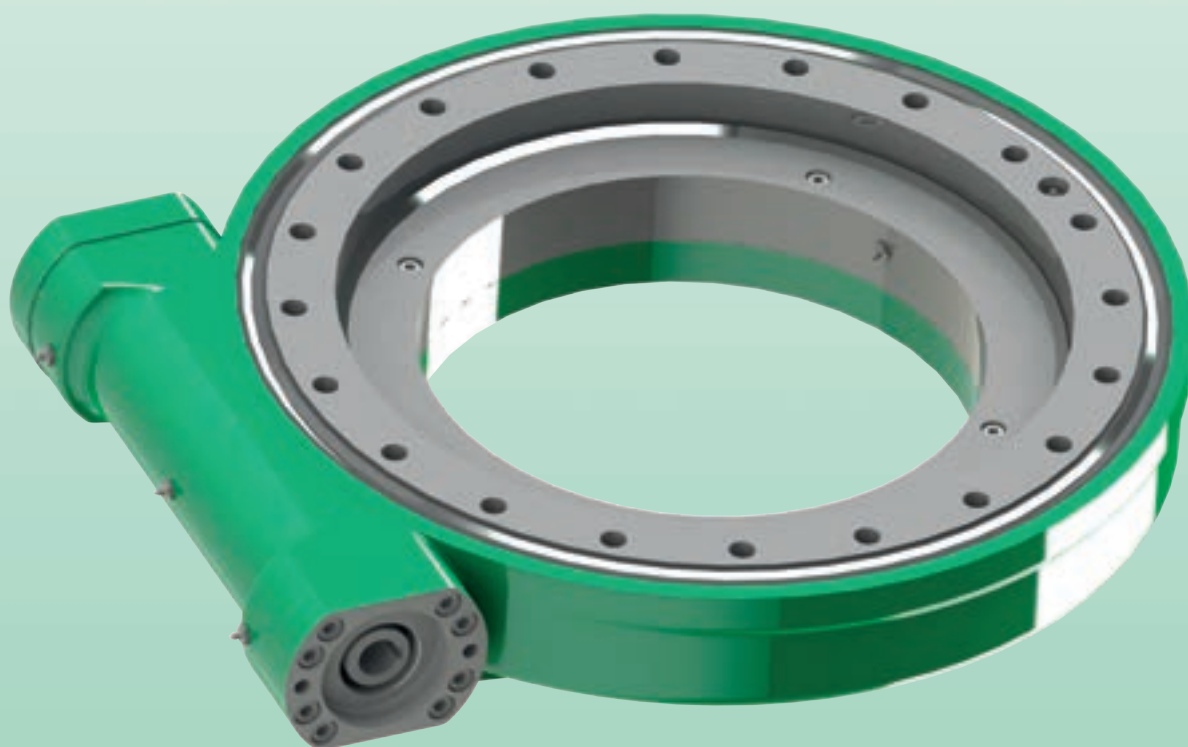




**TAVOLE GIREVOLI**

***SLEWING GEARS***



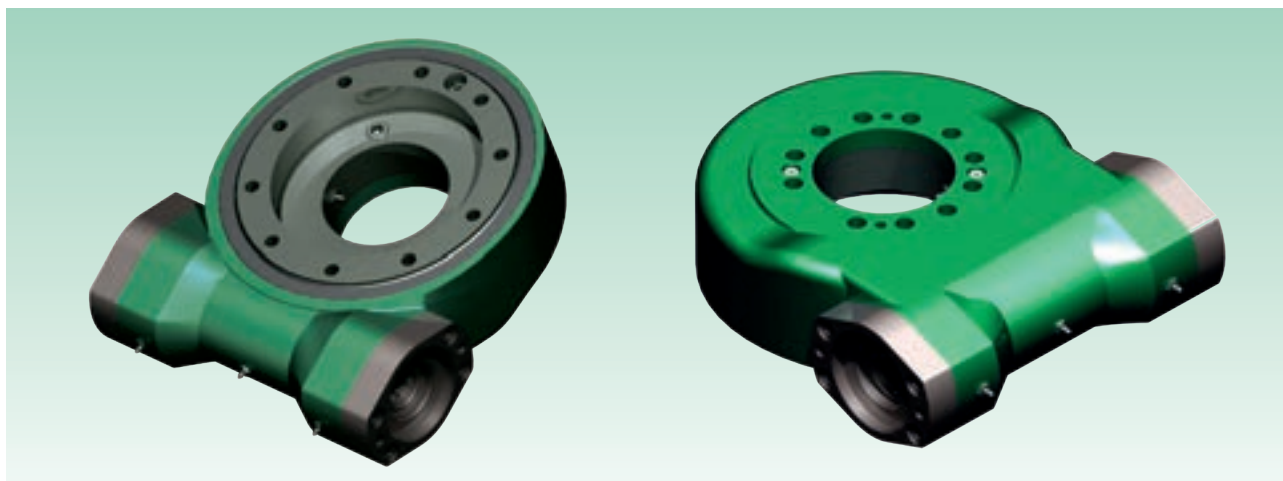
**SG SERIES**



# SG 175

## TAVOLA GIREVOLE CON VITE SENZA FINE

SLEWING GEARS WITH WORM DRIVE



Massima Coppia sulla tavola Max Output Torque	Massimo Momento ribaltante Max Tilting Moment	Coppia di irreversibilità Holding Torque	Carico statico / Static Rating		Carico dinamico / Dynamic Rating		Rapporto di riduzione vite senza fine Ratio of Worm Gear	Precisione sul posizionamento Tracking precision	Peso Weight
			Assiale / Axial Coa	Radiale / Radial Cor	Assiale / Axial Ca	Radiale / Radial Cr			
[KNm]	[KNm]	[KNm]	[KN]	[KN]	[KN]	[KN]	[-]	[°]	[kg]
3,5	13,5	20	210	85	60	45	47:1	≤ 0.15 °	35

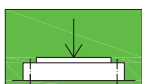
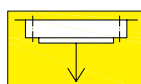
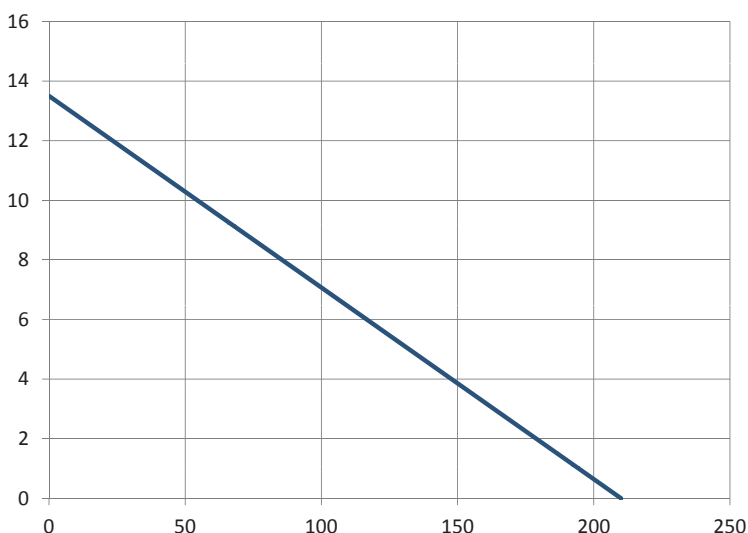


Diagramma di carico statico valido per sforzi compressivi  
Static load charts valid for compressive loads



Carico sospeso: occorre verifica specifica della bulloneria  
Suspended load: specific bolts calculation required

**Momento ribaltante equivalente [KNm]**  
Equivalent tilting moment [KNm]



**Fa**  
Carico assiale equivalente [KN]  
Equivalent axial load [KN]

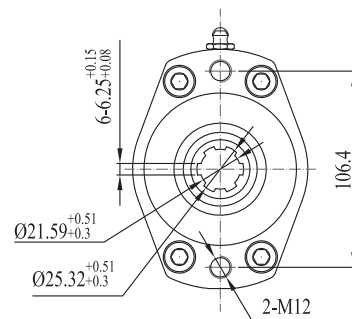
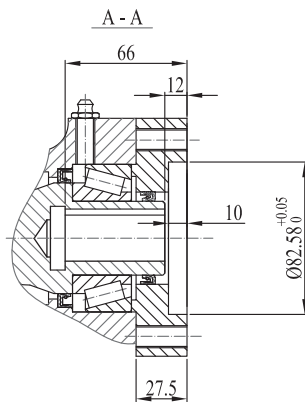
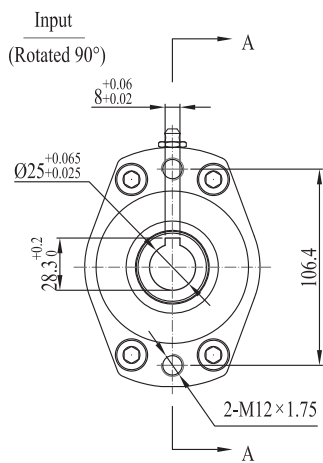
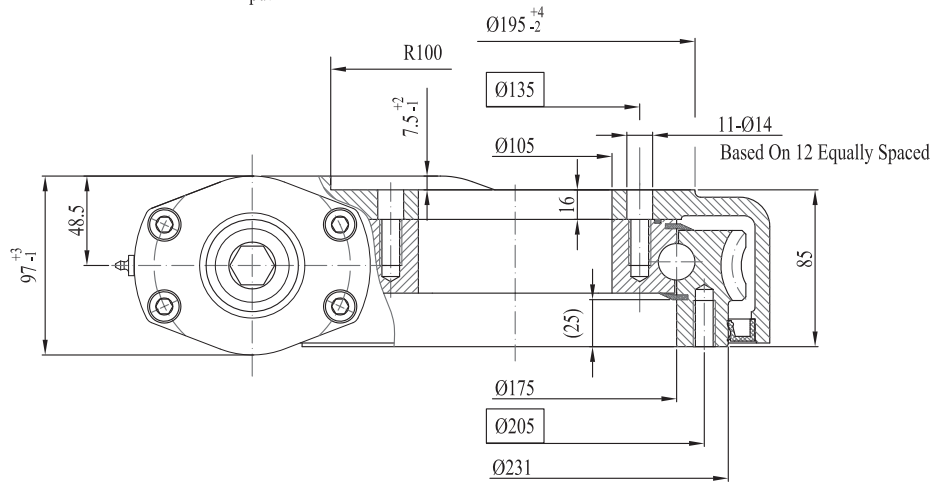
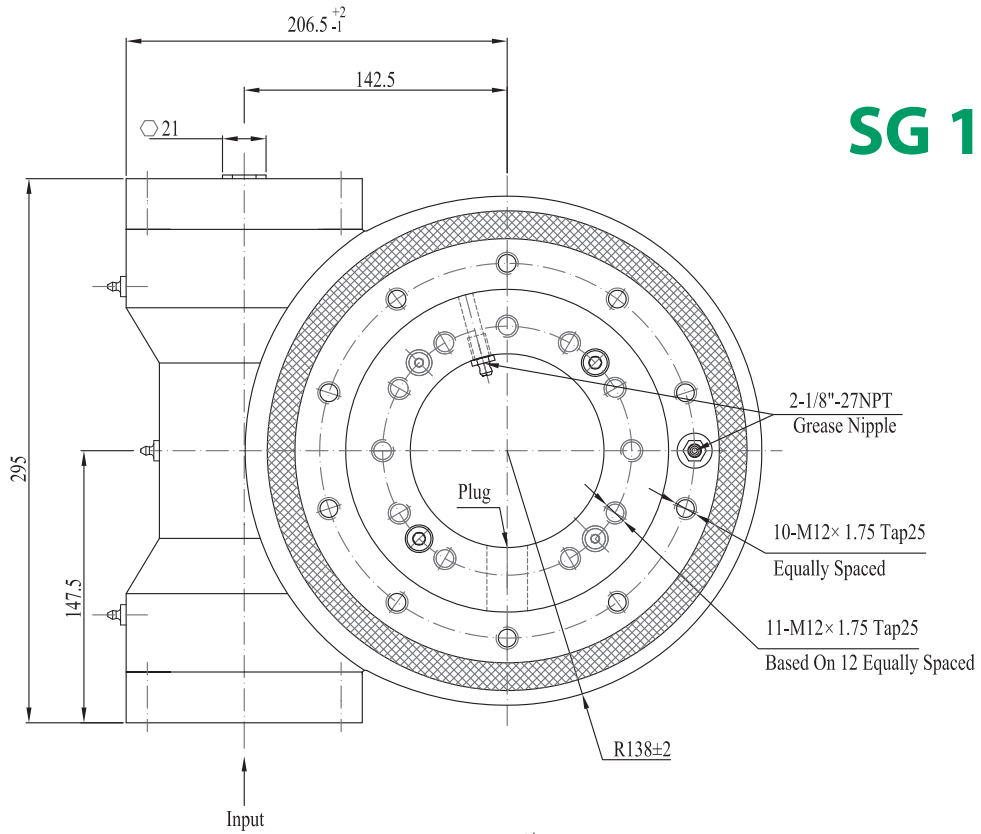
Richiedere sempre una verifica tecnica a ISB bearings.  
Always ask for a technical verification to ISB bearings.

Esempio di designazione completa valida per serie SG / Designation example valid for SG series

1                      2  
**SG 175 - 25**

1 codice tavola girevole / slewing gears code  
2 Tipo albero di ingresso / input shaft type

# SG 175



**Ø12 Ø14 Ø16 Ø10 Ø25**

■ normal

**6B SPLINE**



# SG 222

## TAVOLA GIREVOLE CON VITE SENZA FINE

SLEWING GEARS WITH WORM DRIVE



Massima Coppia sulla tavola Max Output Torque	Massimo Momento ribaltante Max Tilting Moment	Coppia di irreversibilità Holding Torque	Carico statico / Static Rating		Carico dinamico / Dynamic Rating		Rapporto di riduzione vite senza fine Ratio of Worm Gear	Precisione sul posizionamento Tracking precision	Peso Weight
			Assiale / Axial Coa	Radiale / Radial Cor	Assiale / Axial Ca	Radiale / Radial Cr			
[KNm]	[KNm]	[KNm]	[KN]	[KN]	[KN]	[KN]	[-]	[°]	[kg]
8	33,9	38,7	550	205	130	110	62:1	≤ 0.15 °	53

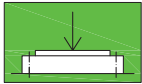
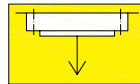
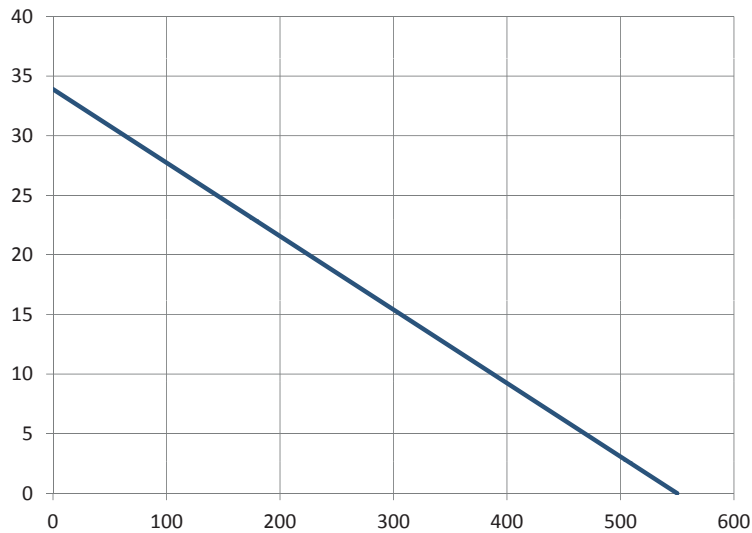


Diagramma di carico statico valido per sforzi compressivi  
Static load charts valid for compressive loads



Carico sospeso: occorre verifica specifica della bulloneria  
Suspended load: specific bolts calculation required

**Momento ribaltante equivalente [KNm]**  
Equivalent tilting moment [KNm]



**Fa**  
Carico assiale equivalente [KN]  
Equivalent axial load [KN]

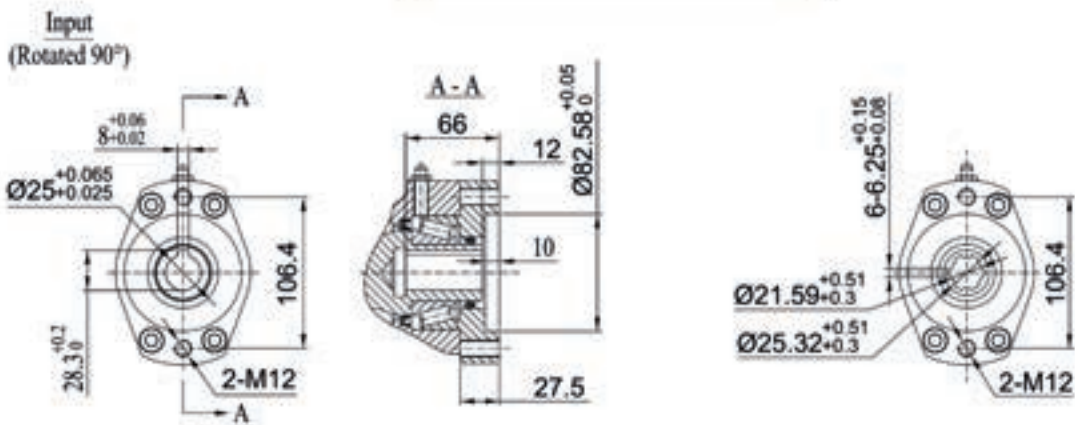
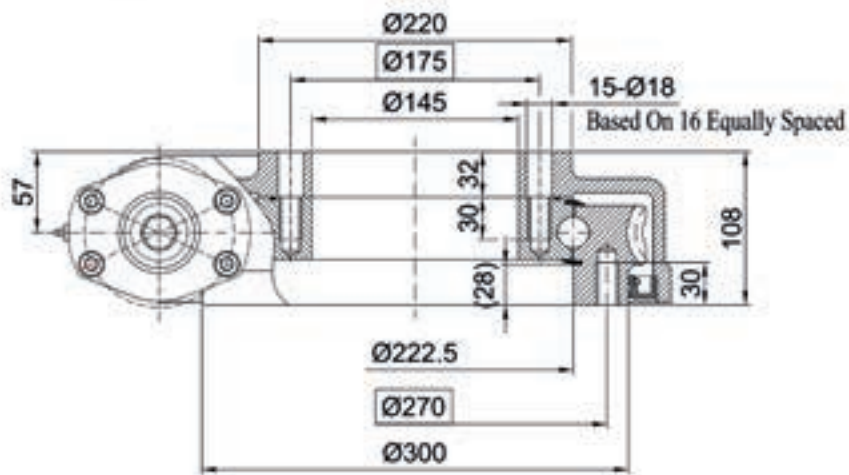
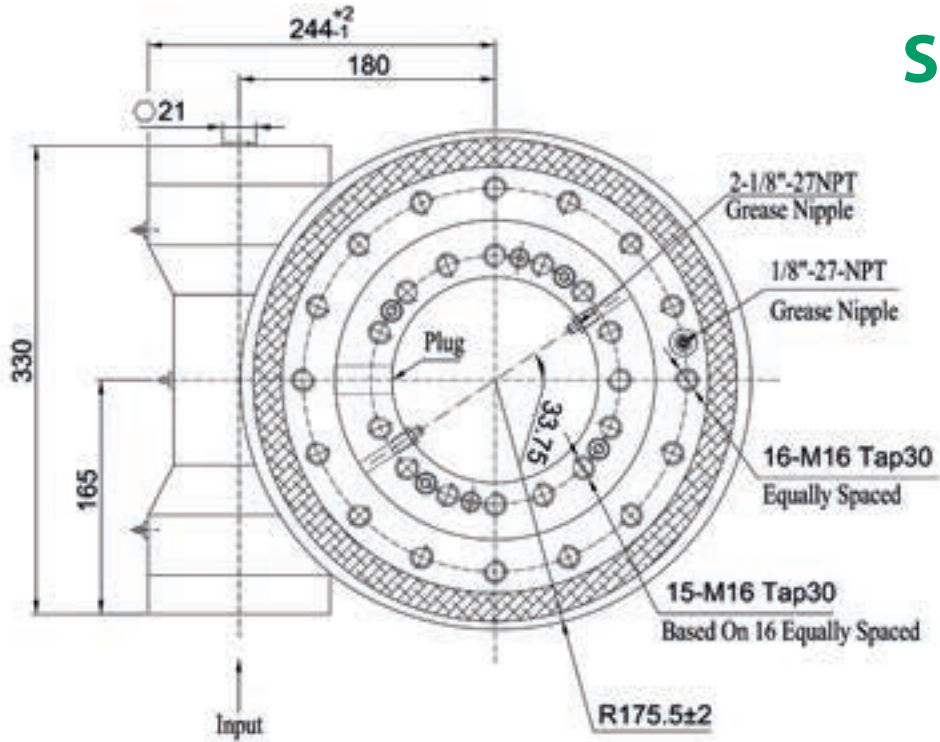
Richiedere sempre una verifica tecnica a ISB bearings.  
Always ask for a technical verification to ISB bearings.

**Esempio di designazione completa valida per serie SG / Designation example valid for SG series**

1                      2  
**SG 222 - 25**

1 codice tavola girevole / slewing gears code  
2 Tipo albero di ingresso / input shaft type

# SG 222



Ø12 Ø14 Ø16 Ø10 **Ø25**

■ normal

**6B** SPLINE

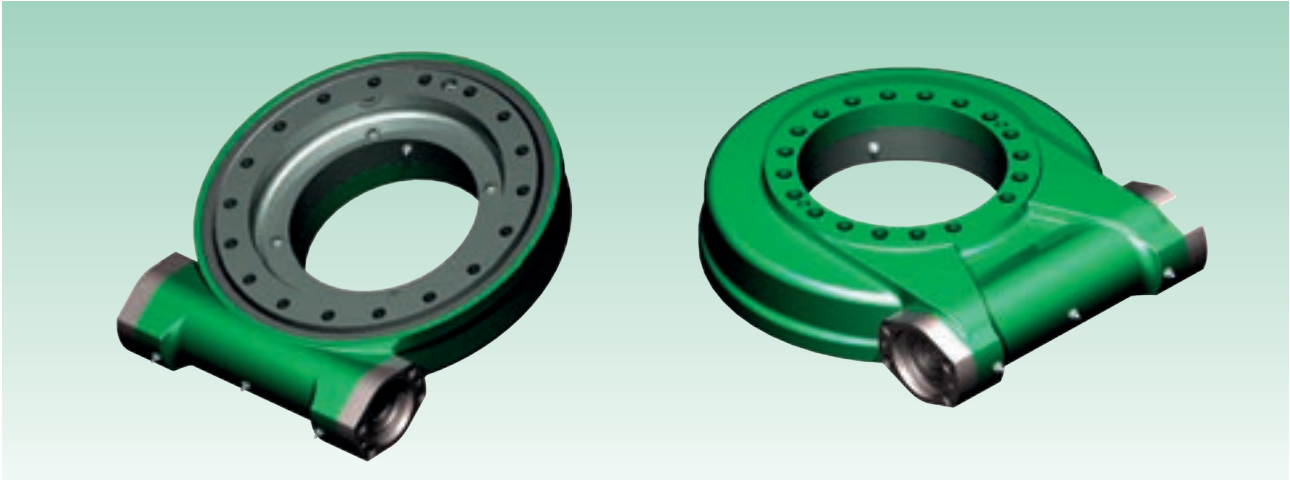




# SG 310

## TAVOLA GIREVOLE CON VITE SENZA FINE

SLEWING GEARS WITH WORM DRIVE



Massima Coppia sulla tavola Max Output Torque	Massimo Momento ribaltante Max Tilting Moment	Coppia di irreversibilità Holding Torque	Carico statico / Static Rating		Carico dinamico / Dynamic Rating		Rapporto di riduzione vite senza fine Ratio of Worm Gear	Precisione sul posizionamento Tracking precision	Peso Weight
			Assiale / Axial Coa	Radiale / Radial Cor	Assiale / Axial Ca	Radiale / Radial Cr			
[KNm]	[KNm]	[KNm]	[KN]	[KN]	[KN]	[KN]	[-]	[°]	[kg]
9,5	54,3	43	725	270	180	140	79:1	≤ 0.15 °	66,8

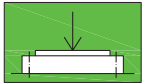
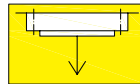
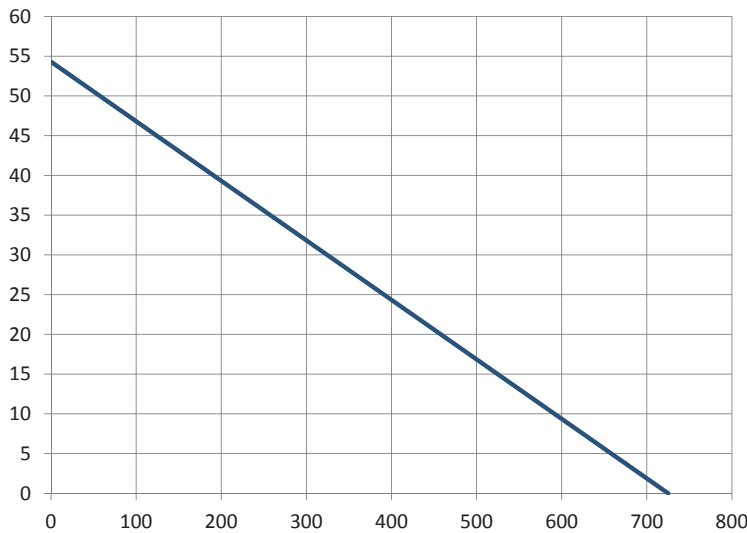


Diagramma di carico statico valido per sforzi compressivi  
Static load charts valid for compressive loads



Carico sospeso: occorre verifica specifica della bulloneria  
Suspended load: specific bolts calculation required

**Momento ribaltante equivalente [KNm]**  
Equivalent tilting moment [KNm]



**Fa**  
Carico assiale equivalente [KN]  
Equivalent axial load [KN]

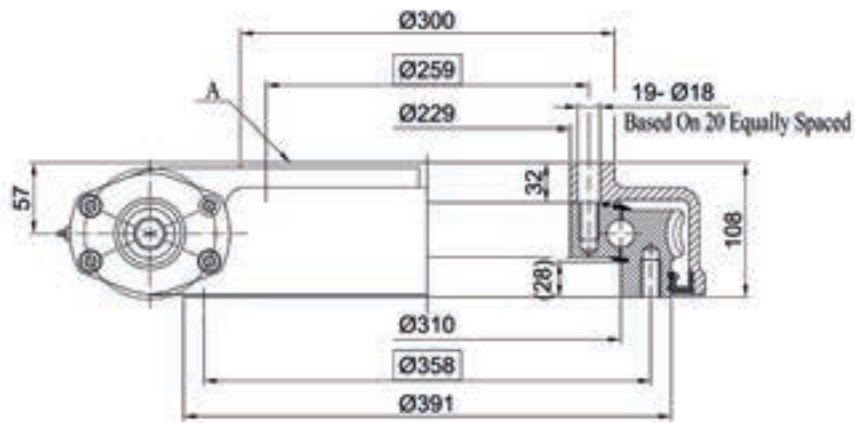
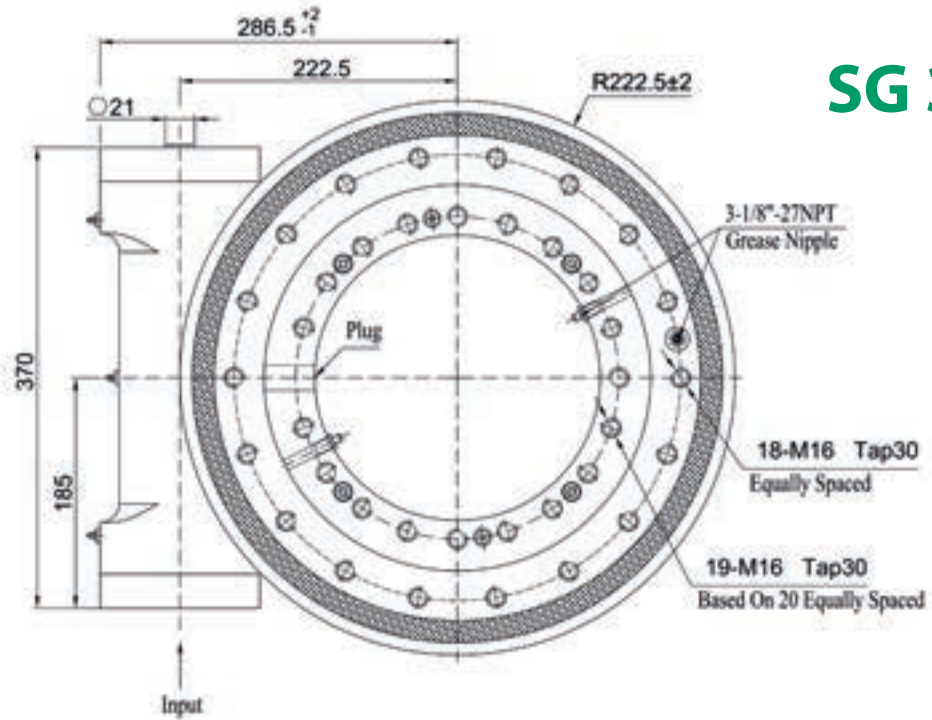
Richiedere sempre una verifica tecnica a ISB bearings.  
Always ask for a technical verification to ISB bearings.

Esempio di designazione completa valida per serie SG / Designation example valid for SG series

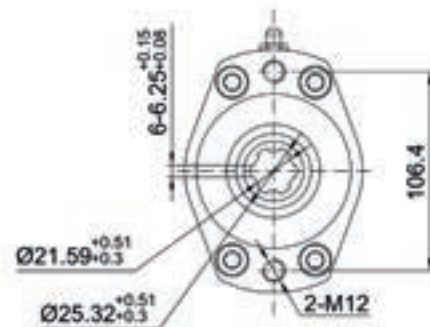
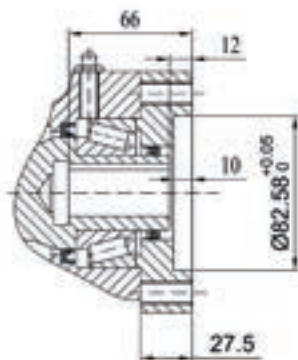
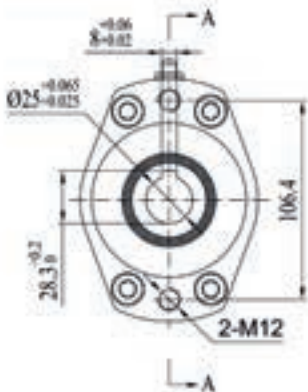
1                      2  
**SG 310 - 25**

1 codice tavola girevole / slewing gears code  
2 Tipo albero di ingresso / input shaft type

# SG 310



Input  
scale 1.5:1  
(Rotated 90°)



Ø12 Ø14 Ø16 Ø10 Ø25

■ normal

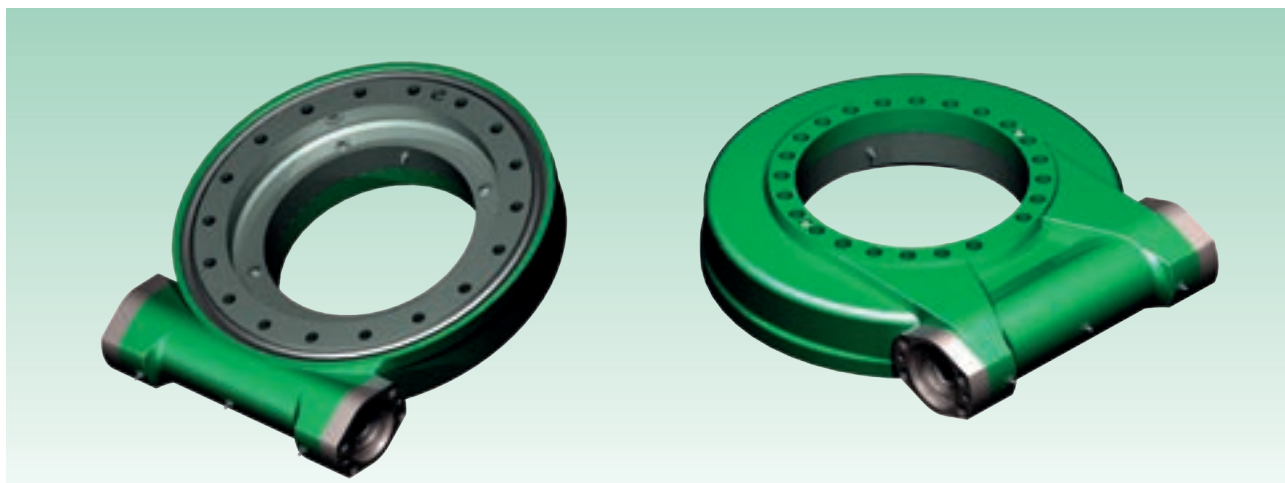
6B SPLINE



# SG 342

## TAVOLA GIREVOLE CON VITE SENZA FINE

SLEWING GEARS WITH WORM DRIVE



Massima Coppia sulla tavola Max Output Torque	Massimo Momento ribaltante Max Tilting Moment	Coppia di irreversibilità Holding Torque	Carico statico / Static Rating		Carico dinamico / Dynamic Rating		Rapporto di riduzione vite senza fine Ratio of Worm Gear	Precisione sul posizionamento Tracking precision	Peso Weight
			Assiale / Axial Coa	Radiale / Radial Cor	Assiale / Axial Ca	Radiale / Radial Cr			
[KNm]	[KNm]	[KNm]	[KN]	[KN]	[KN]	[KN]	[-]	[°]	[kg]
10,8	67,8	48	920	343	220	190	86:1	≤ 0.13 °	75

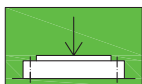
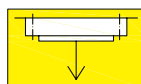
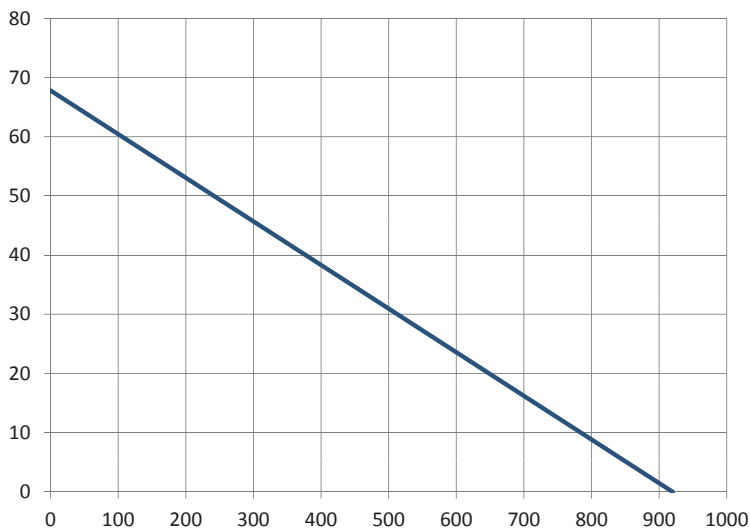


Diagramma di carico statico valido per sforzi compressivi  
Static load charts valid for compressive loads



Carico sospeso: occorre verifica specifica della bulloneria  
Suspended load: specific bolts calculation required

**Momento ribaltante equivalente [KNm]**  
Equivalent tilting moment [KNm]



**Fa**  
Carico assiale equivalente [KN]  
Equivalent axial load [KN]

Richiedere sempre una verifica tecnica a ISB bearings.  
Always ask for a technical verification to ISB bearings.

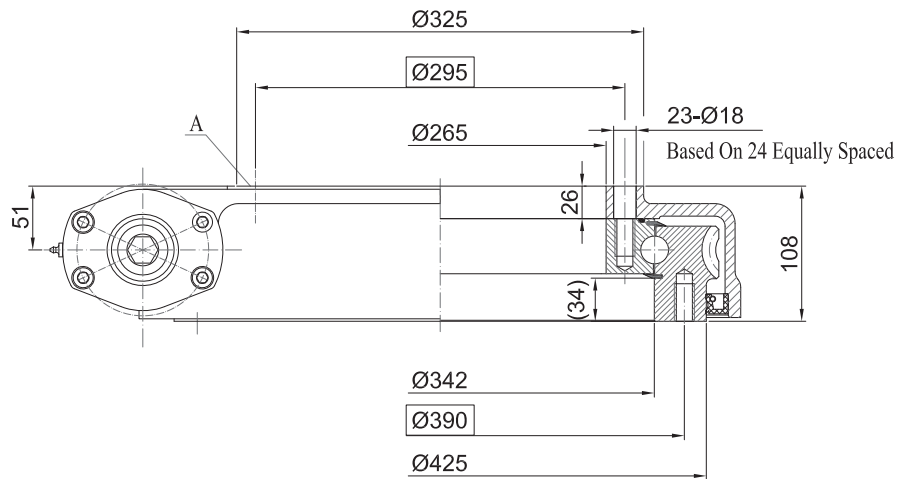
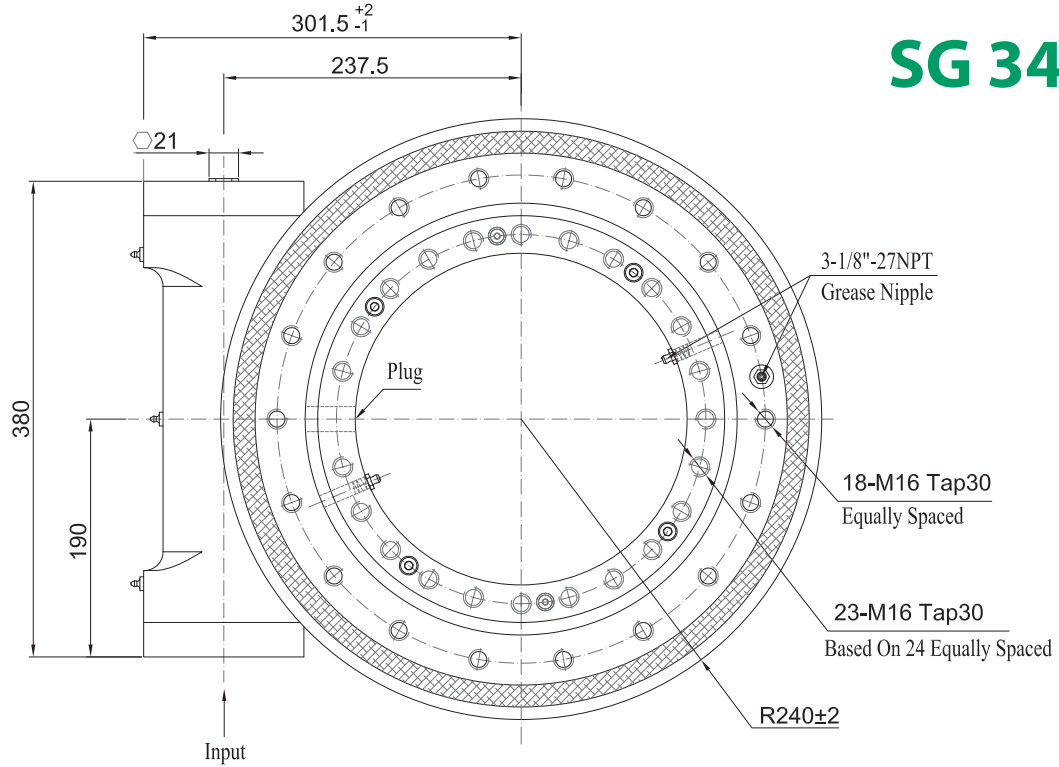
**Esempio di designazione completa valida per serie SG / Designation example valid for SG series**

1                      2  
**SG 342 - 25**

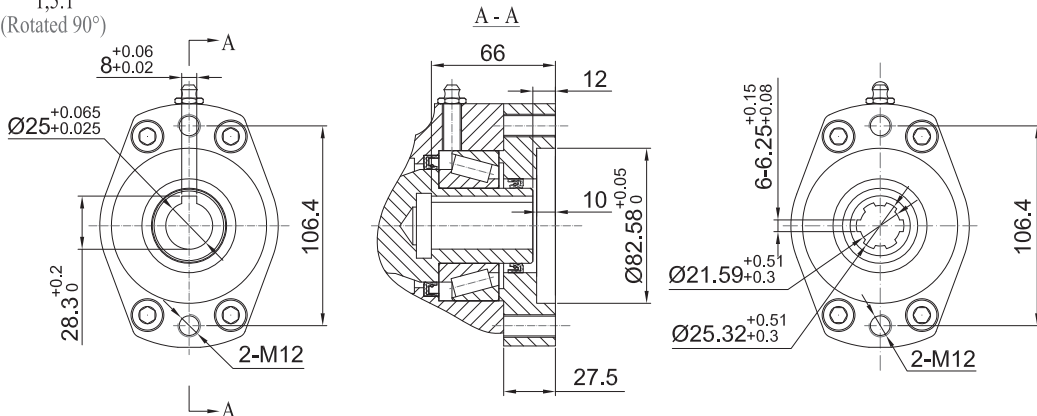
1 codice tavola girevole / slewing gears code  
2 Tipo albero di ingresso / input shaft type



# SG 342



Input  
1,5:1  
(Rotated 90°)



Ø12 Ø14 Ø16 Ø10 Ø25

■ normal

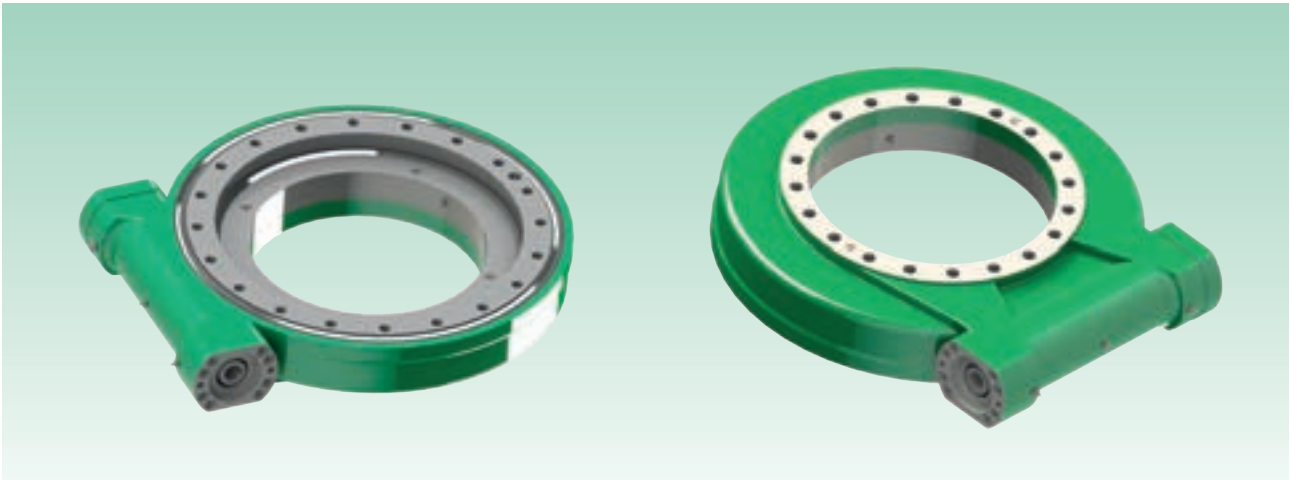
6B SPLINE



# SG 430

## TAVOLA GIREVOLE CON VITE SENZA FINE

SLEWING GEARS WITH WORM DRIVE



Massima Coppia sulla tavola Max Output Torque	Massimo Momento ribaltante Max Tilting Moment	Coppia di irreversibilità Holding Torque	Carico statico / Static Rating		Carico dinamico / Dynamic Rating		Rapporto di riduzione vite senza fine Ratio of Worm Gear	Precisione sul posizionamento Tracking precision	Peso Weight
			Assiale / Axial Coa	Radiale / Radial Cor	Assiale / Axial Ca	Radiale / Radial Cr			
[KNm]	[KNm]	[KNm]	[KN]	[KN]	[KN]	[KN]	[-]	[°]	[kg]
12,96	135,6	72,3	1110	414	266	220	104:1	≤ 0.1 °	96

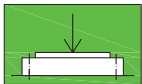
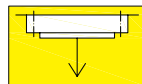
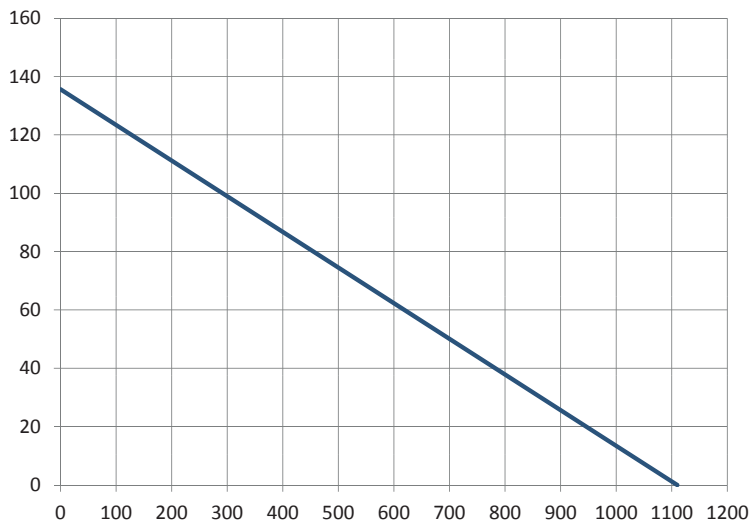


Diagramma di carico statico valido per sforzi compressivi  
Static load charts valid for compressive loads



Carico sospeso: occorre verifica specifica della bulloneria  
Suspended load: specific bolts calculation required

**Momento ribaltante equivalente [KNm]**  
Equivalent tilting moment [KNm]



**Fa**  
Carico assiale equivalente [KN]  
Equivalent axial load [KN]

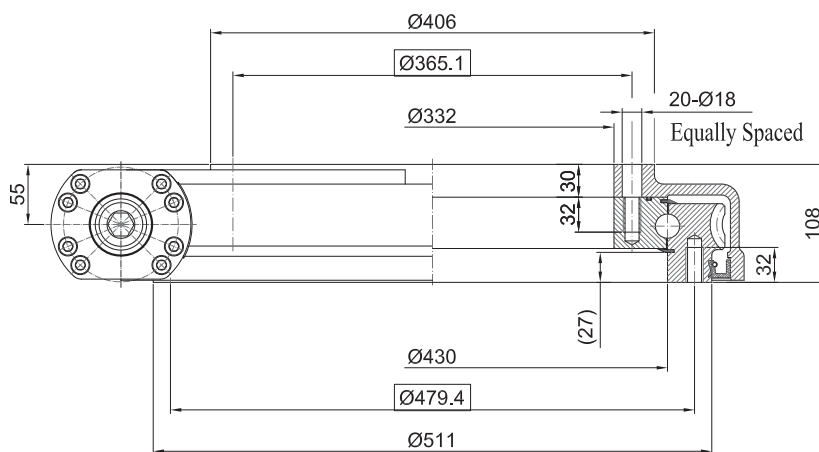
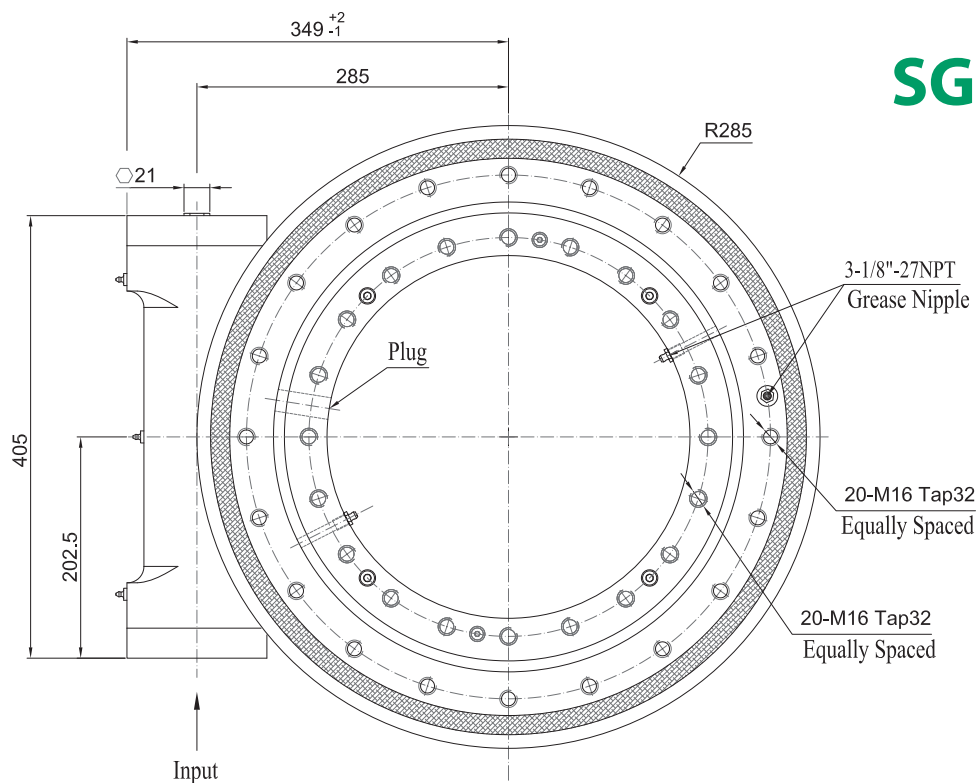
Richiedere sempre una verifica tecnica a ISB bearings.  
Always ask for a technical verification to ISB bearings.

**Esempio di designazione completa valida per serie SG / Designation example valid for SG series**

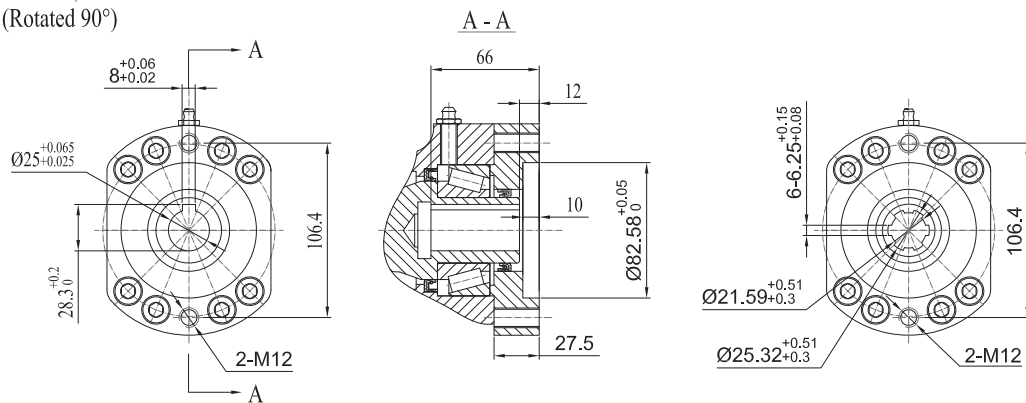
1                      2  
**SG 430 - 25**

1 codice tavola girevole / slewing gears code  
2 Tipo albero di ingresso / input shaft type

# SG 430



Input  
scale 1,5:1  
(Rotated 90°)



Ø12 Ø14 Ø16 Ø10 Ø25

■ normal

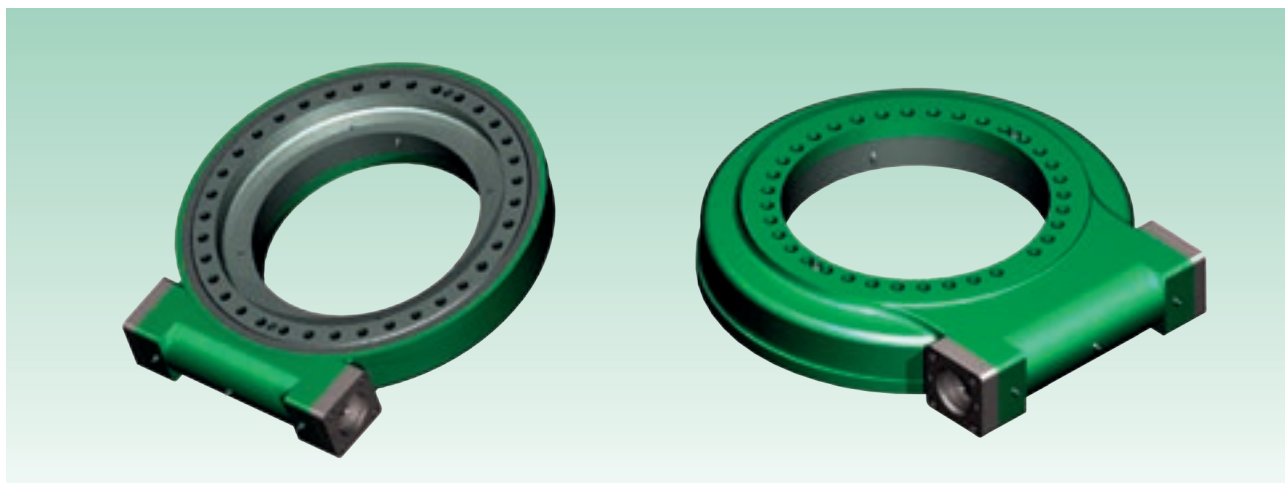
6B SPLINE



# SG 540

## TAVOLA GIREVOLE CON VITE SENZA FINE

SLEWING GEARS WITH WORM DRIVE



Massima Coppia sulla tavola Max Output Torque	Massimo Momento ribaltante Max Tilting Moment	Coppia di irreversibilità Holding Torque	Carico statico / Static Rating		Carico dinamico / Dynamic Rating		Rapporto di riduzione vite senza fine Ratio of Worm Gear	Precisione sul posizionamento Tracking precision	Peso Weight
			Assiale / Axial Coa	Radiale / Radial Cor	Assiale / Axial Ca	Radiale / Radial Cr			
[KNm]	[KNm]	[KNm]	[KN]	[KN]	[KN]	[KN]	[-]	[°]	[kg]
28,7	203	105.8	1598	596	340	270	90:1	≤ 0.1°	172

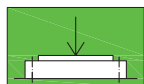
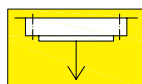
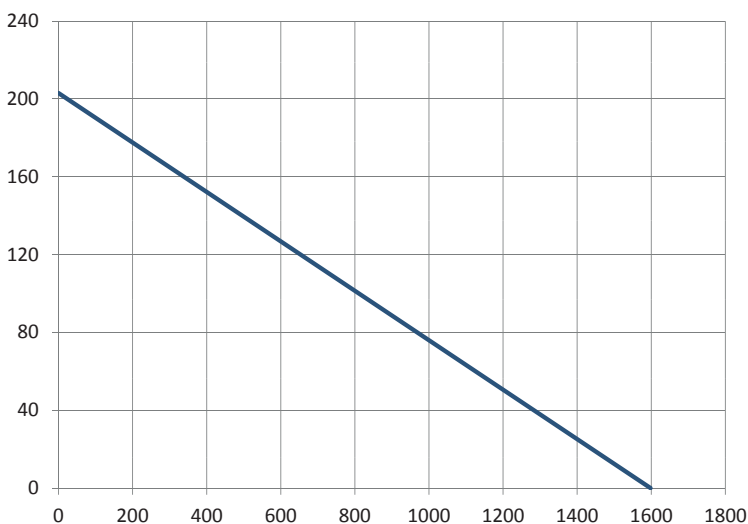


Diagramma di carico statico valido per sforzi compressivi  
Static load charts valid for compressive loads



Carico sospeso: occorre verifica specifica della bulloneria  
Suspended load: specific bolts calculation required

**Momento ribaltante equivalente [KNm]**  
Equivalent tilting moment [KNm]



**Fa**  
Carico assiale equivalente [KN]  
Equivalent axial load [KN]

Richiedere sempre una verifica tecnica a ISB bearings.  
Always ask for a technical verification to ISB bearings.

**Esempio di designazione completa valida per serie SG / Designation example valid for SG series**

1                      2  
**SG 540 - 25**

1 codice tavola girevole / slewing gears code  
2 Tipo albero di ingresso / input shaft type



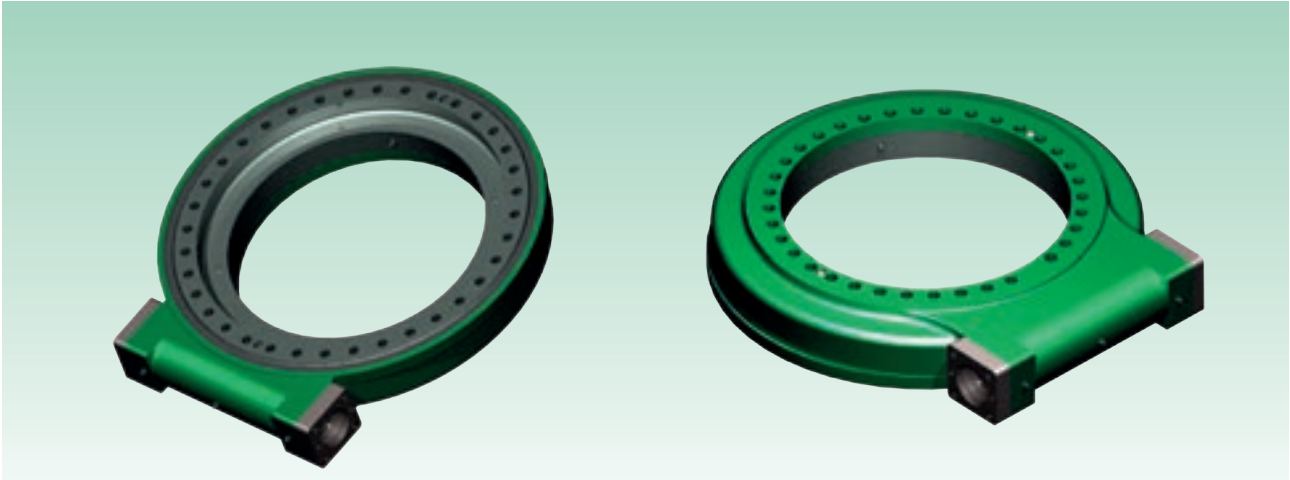




# SG 630

## TAVOLA GIREVOLE CON VITE SENZA FINE

SLEWING GEARS WITH WORM DRIVE



Massima Coppia sulla tavola Max Output Torque	Massimo Momento ribaltante Max Tilting Moment	Coppia di irreversibilità Holding Torque	Carico statico / Static Rating		Carico dinamico / Dynamic Rating		Rapporto di riduzione vite senza fine Ratio of Worm Gear	Precisione sul posizionamento Tracking precision	Peso Weight
			Assiale / Axial Coa	Radiale / Radial Cor	Assiale / Axial Ca	Radiale / Radial Cr			
[KNm]	[KNm]	[KNm]	[KN]	[KN]	[KN]	[KN]	[-]	[°]	[kg]
34,2	310	158,3	1850	690	440	320	104:1	≤ 0.1°	202

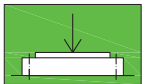
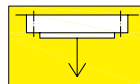
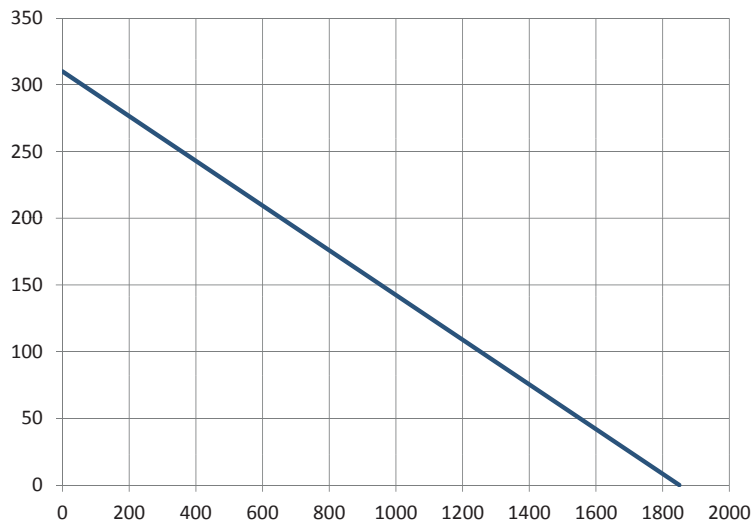


Diagramma di carico statico valido per sforzi compressivi  
Static load charts valid for compressive loads



Carico sospeso: occorre verifica specifica della bulloneria  
Suspended load: specific bolts calculation required

**Momento ribaltante equivalente [KNm]**  
Equivalent tilting moment [KNm]



**Fa**  
Carico assiale equivalente [KN]  
Equivalent axial load [KN]

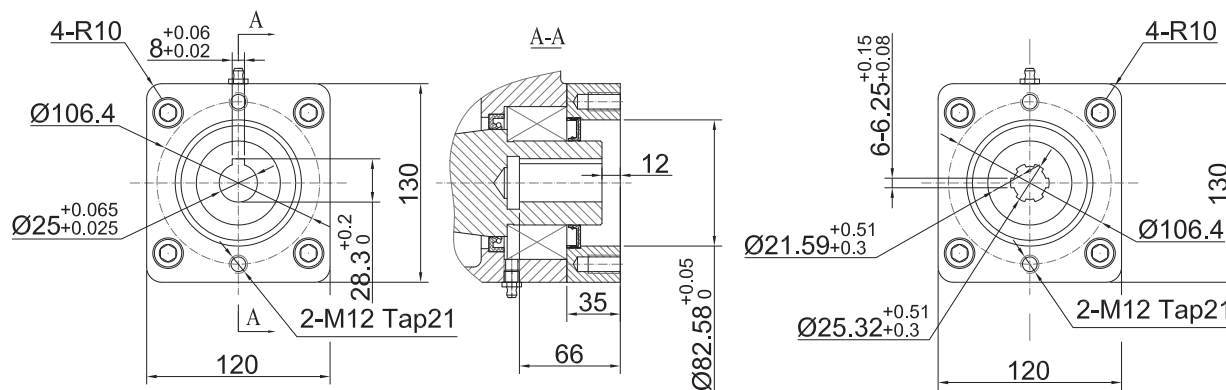
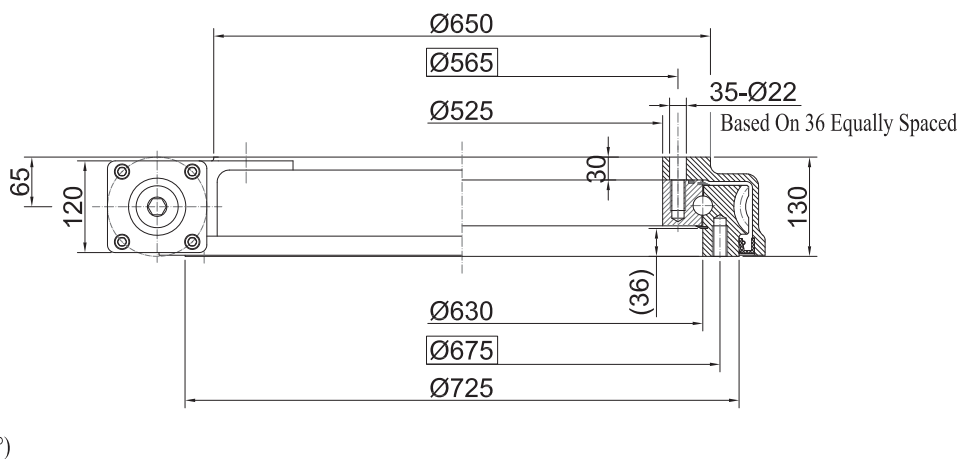
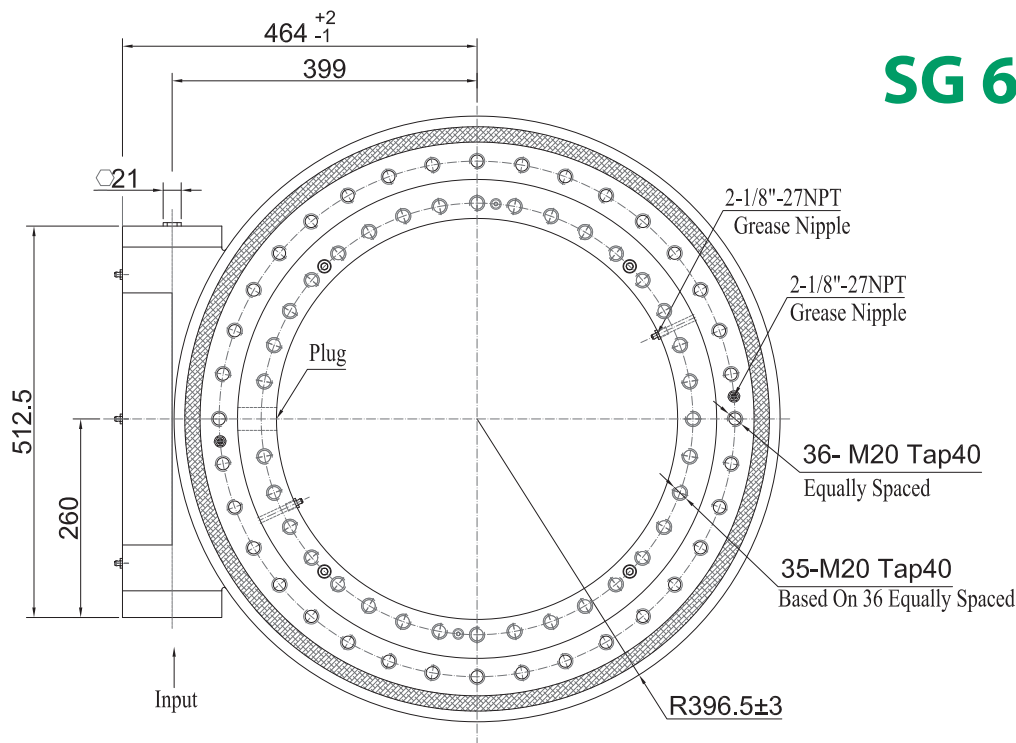
Richiedere sempre una verifica tecnica a ISB bearings.  
Always ask for a technical verification to ISB bearings.

**Esempio di designazione completa valida per serie SG / Designation example valid for SG series**

1                      2  
**SG 630 - 25**

1 codice tavola girevole / slewing gears code  
2 Tipo albero di ingresso / input shaft type

# SG 630



Ø12 Ø14 Ø16 Ø10 Ø25

■ normal

6B SPLINE