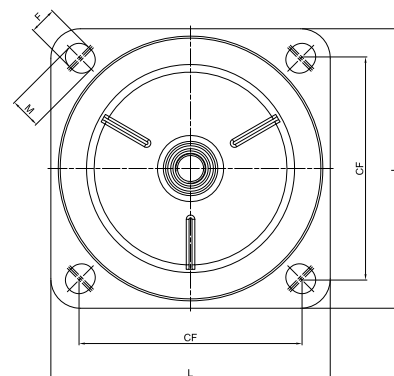
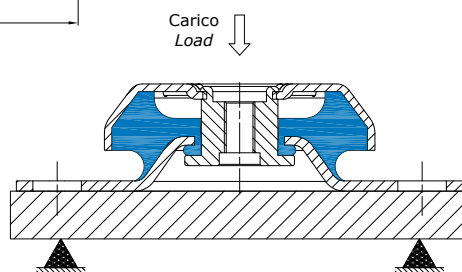


Tipo 1  
Type 1

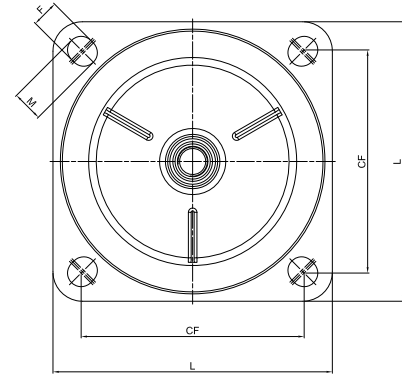
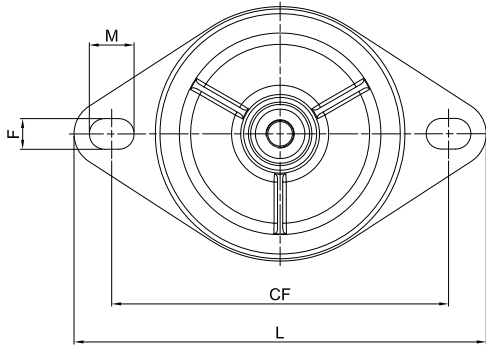
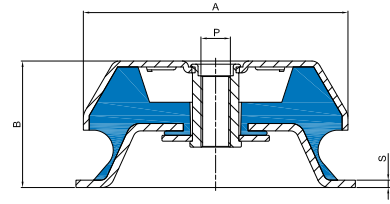
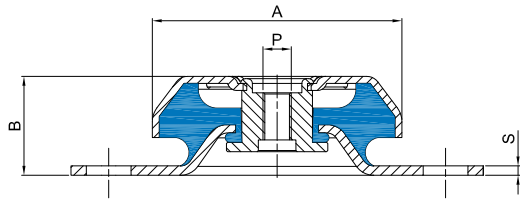


Tipo 2  
Type 2



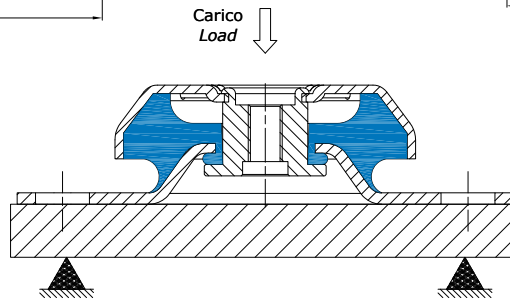
Le nostre campane soft possono sopportare una trazione continua di 2g ed occasionalmente di 5g riferito al carico senza deformazione permanente.  
Soft bell mounts can withstand up to 2g of shock forces or 5g occasional shock forces with regard to the load without permanent deformation or failing.

Codice	Durezza (IRHD)	A	B	P	FxM	CF	L	S	Rigidezza Media (daN/mm)	Carico Max (daN)	Defles. Max (mm)	Tipo
Item	Hardness (IRHD)	A	B	P	FxM	CF	L	S	Average Stiffness (daN/mm)	Max Load (daN)	Max Deflec. (mm)	Type
ZA633510W	45	63	35	M10	9X12	88	110	2	7,0	30,0	4,3	1
ZA633510M	60								15,8	60,0	3,8	
ZA633610W	45	63	36	M10	11X15	100	120	2,5	14,0	60,0	4,3	1
ZA633610M	60								31,5	120,0	3,8	
ZA833510W	45	83	35	M10	11,5X15	110	135	3	17,8	80,0	4,5	1
ZA833510M	60								44,5	180,0	4,0	
ZA833512W	45	83	35	M12	11,5X15	110	135	3	17,8	80,0	4,5	1
ZA833512M	60								44,5	180,0	4,0	
ZA1064212W	45	106	42	M12	13X19	143	175	4	33,5	167,0	5,0	1
ZA1064212M	60								67,0	335,0	5,0	



Tipo 1  
Type 1

Tipo 2  
Type 2



Le nostre campane soft possono sopportare una trazione continua di 2g ed occasionalmente di 5g riferito al carico senza deformazione permanente.  
Soft bell mounts can withstand up to 2g of shock forces or 5g occasional shock forces with regard to the load without permanent deformation or failing.

Codice	Durezza (IRHD)	A	B	P	FxM	CF	L	S	Rigidezza Media (daN/mm)	Carico Max (daN)	Deflec. Max (mm)	Tipo
Item	Hardness (IRHD)	A	B	P	FxM	CF	L	S	Average Stiffness (daN/mm)	Max Load (daN)	Max Deflec. (mm)	Type
ZA1064216W	45	106	42	M16	13X19	143	175	4	33,5	167,0	5,0	1
ZA1064216M	60								67,0	335,0	5,0	
ZA1505416W	45	150	54	M16	14X18	182	218	4	37,5	450,0	12,0	1
ZA1505416M	60								78,7	800,0	10,2	
ZA1808620W	45	180	86	M20	14,5	146	190	5	59,2	900,0	15,2	2
ZA1808620M	60								127,0	1700,0	13,4	
ZA22010524W	45	220	105	M24	17,5X20	180	220	5	95,0	1700,0	17,9	2
ZA22010524M	60								195,0	3400,0	17,4	