



*Непревзойденное удобство в своем классе.
Диаметр 37 мм, вес всего 270 г!*

МИКРОМОТ 230/E



Для сверления, фрезерования, шлифования, полирования, чистки, резки и гравировки. Очень тонкий корпус (из армированного стекловолокном полиамида) с эластичными вставками в зоне захвата позволяет держать устройство двумя пальцами (как ручку при письме).

Сбалансированный специальный двигатель постоянного тока. Малошумный и очень долговечный. Плавная электронная регулировка скорости от максимальной 22000 об/мин до минимальной 6000 об/мин. Большой крутящий момент в нижнем диапазоне скоростей. Это особенно важно при сверлении малых отверстий, чистке и полировке. Шлифованный шпиндель на шарикоподшипниках. Высококачественные

стальные цанги МИКРОМОТ. Надежно фиксируют хвостовики малых диаметров – нет биения и вибрации рабочего инструмента. Шпиндель фиксируется кнопкой для смены инструмента. Стандартная для всей серии МИКРОМОТ шейка, диаметром 20 мм для установки в станины. Комплектуется стальными цангами (по 1 шт. размеров 1 – 1,5 – 2 – 2,4 – 3 – 3,2 мм).



Технические данные:

230 В, 80 Вт. 6000 – 22000 об/мин. Вес 270 г. Изоляция по 2 классу.

№ 28 440

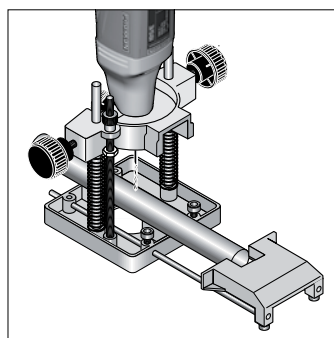
Фрезерная насадка OFV

Подходит ко всем бормашинам МИКРОМОТ с шейкой 20 мм. Для фрезеровки пазов, кромок, снятия фасок.

С применением параллельного упора (макс. длина 150 мм) или циркуля с центровочной иглой (100 – 400 мм), или без них.

Регулируемая глубина с возможностью предустановки фиксированной глубины. Применима в качестве направляющей при сверлении круглых деталей через призму опорной плиты. Корпус из литого под давлением алюминия.

№ 28 566



Показанная на иллюстрации бормашина IBS/E в комплект не входит.

Указание.

Профильные фрезы по дереву из быстрорежущей стали описаны на стр. 35.

