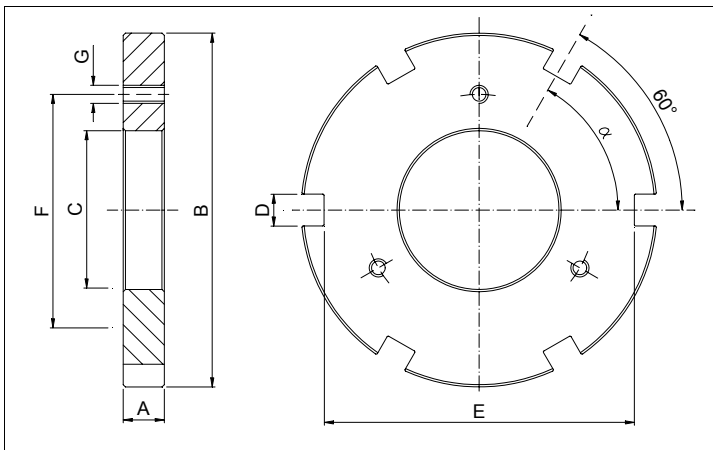


**PIASTRA D'ACCOPIAMENTO  
SCANALATA PER ESZ**  
Tipo PSS

**SPLINED ASSEMBLING PLATE  
FOR ESZ**  
Model PSS

**DIMENSIONI (mm) • DIMENSIONS (mm)**

tipo - size	A	B	C H7	D	E	F H7	G	α	peso - weight (kg)
PSS 060	9	60	23	6	52	40	3xM3	120°	0,16
PSS 070	9	70	25	7	60	45	3xM3	120°	0,25
PSS 082	9	82	35	8	67	52	3xM4	120°	0,30
PSS 095	9	95	45	8	81	62	3xM4	120°	0,40
PSS 114	10	114	50	10	96	70	3xM4	120°	0,65
PSS 134	11	134	60	10	114	85	3xM5	120°	0,95
PSS 166	13	166	80	12	139	108	6xM6	60°	1,70
PSS 195	15	195	90	15	171	150	6xM6	60°	2,80
PSS 210	16	210	100	18	186	150	6xM6	60°	3,30
PSS 240	17	240	110	20	214	150	6xM6	60°	4,80
PSS 258	19	258	130	20	228	170	6xM6	60°	5,80



**PIASTRA D'ACCOPIAMENTO  
SCANALATA PER ERZ - ECZ**  
Tipo PSC

**SPLINED ASSEMBLING PLATE  
FOR ERZ - ECZ**  
Model PSC

**DIMENSIONI (mm) • DIMENSIONS (mm)**

tipo - size	A	B	C H7	D	E	F H7	G	α	peso - weight (kg)
PSC 060	9	60	23	6	52	40	3xM3	120°	0,16
PSC 070	9	70	25	7	60	45	3xM3	120°	0,23
PSC 082	9	82	35	8	67	55	3xM4	120°	0,30
PSC 095	9	95	45	8	80	65	3xM4	120°	0,40
PSC 114	10	114	50	10	98	80	3xM4	120°	0,65
PSC 134	11	134	60	10	116	100	3xM5	120°	0,95
PSC 166	13	166	80	12	144	120	3xM6	120°	1,70
PSC 195	15	195	90	15	171	150	6xM6	60°	2,80
PSC 210	16	210	100	18	186	150	6xM6	60°	3,30
PSC 240	17	240	110	20	214	150	6xM6	60°	4,80
PSC 258	19	258	130	20	228	170	6xM6	60°	5,80