

KIT per tendicatena / KIT for chain tighteners / KIT für Kettenspanner


Pignone tendicatena con cuscinetto – Tipo: ZK

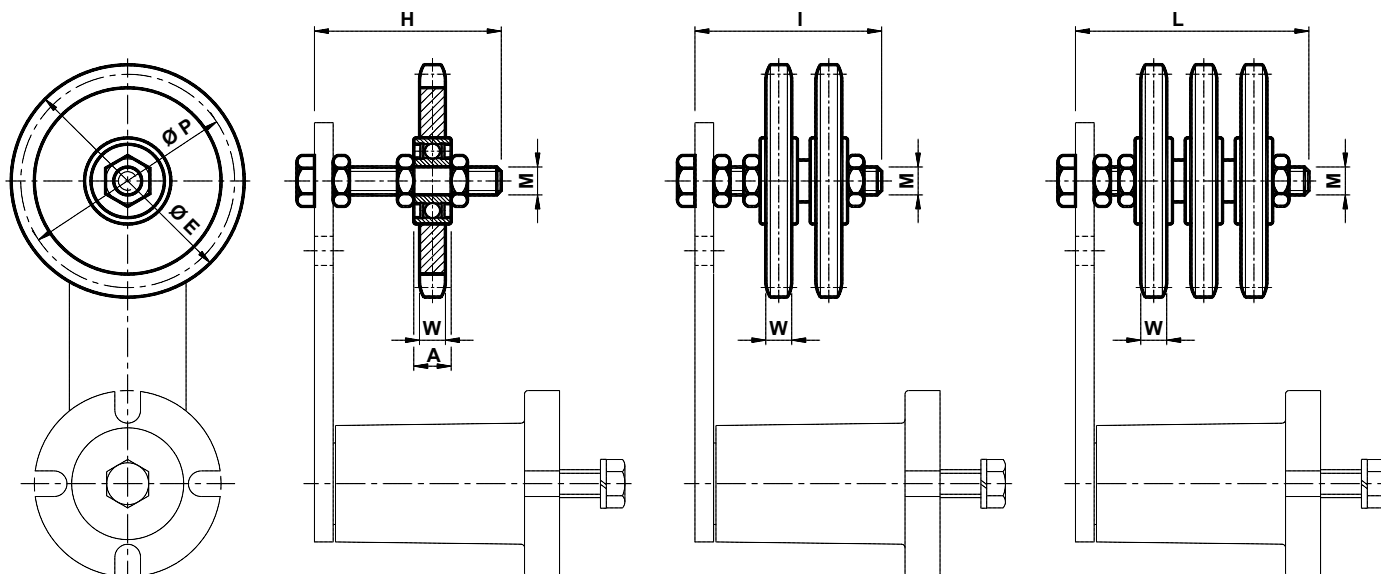
Sprocket wheelset with ballbearing – Type: ZK

Kettenradsatz mit Kugellager – Typ: ZK



- I Il pignone è costituito da una corona in acciaio, montata su un cuscinetto unificato e viene fornito completo di vite e dadi. Velocità di lavoro ≤60 m/min. Temperatura di lavoro ≤100°C.
- GB The sprocket is composed by a steel crown with a bearing and is supplied with screws and nuts. Operating speed ≤60 m/min. Operating temperature ≤100°C.
- D Das Radsatz besteht aus eine Stahlkrone mit einen Kugellager und ist versorgen mit Schrauben und Mutter. Arbeitsgeschwindigkeit ≤60 m/Min. Arbeitstemperatur ≤100°C.

Tipo Type Typ	S Cod. N°	D Cod. N°	T Cod. N°	Catena Chain Kette	Size 	A	ØE	H	I	L	M	ØP	W	Z	Peso Weight Gewicht in Kg		
															S.	D.	T.
ZK 20-1	RE011690	RE011727		3/8" x 7/32"	20	9	49,3	55	55		M10	45,81	5,3	15	0,13	0,23	
ZK 30-1	RE011691	RE011728	RE011764	3/8" x 7/32"	30	9	49,3	55	60	70	M10	45,81	5,3	15	0,13	0,23	0,26
ZK 30-2	RE011694	RE011731		1/2" x 5/16"	30	9	65,5	55	60		M10	61,09	7,2	15	0,21	0,37	
ZK 40-2	RE011695	RE011732	RE011768	1/2" x 5/16"	40	12	65,5	80	80	80	M12	61,09	7,2	15			0,51
ZK 40-3	RE011698	RE011735	RE011771	5/8" x 3/8"	40	12	83,0	80	80	80	M12	76,36	9,1	15	0,38	0,60	0,96
ZK 50-3			RE011772	5/8" x 3/8"	50	15	83,0			120	M20	76,36	9,1	15			1,26
ZK 40-4	RE011701	RE011738		3/4" x 7/16"	40	12	99,8	80	80		M12	91,63	11,1	15	0,56	1,00	
ZK 50-4	RE011702	RE011739	RE011776	3/4" x 7/16"	50	15	99,8	100	120	120	M20	91,63	11,1	15	0,81	1,35	1,60
ZK 50-5	RE011706	RE011743		1" x 17,02mm	50	15	117,0	100	120		M20	106,12	16,2	13	1,23	2,10	
ZK 60-5			RE011780	1" x 17,02mm	60	15	117,0			160	M20	106,12	16,2	13			2,92
ZK 60-6	RE011710	RE011747	RE011784	1"1/4 x 3/4"	60/70	15	147,8	100	140	160	M20	132,65	18,5	13	2,28	3,60	5,20
ZK 60-7	RE011714	RE011751	RE011788	1"1/2 x 1"	60/70	15	150,0	140	140	180	M20	135,21	24,1	11	2,33	4,20	6,10



Semplice "S"
Simplex "S"
Einfach "S"

Doppio "D"
Duplex "D"
Zweifach "D"

Tripla "T"
Triplex "T"
Dreifach "T"