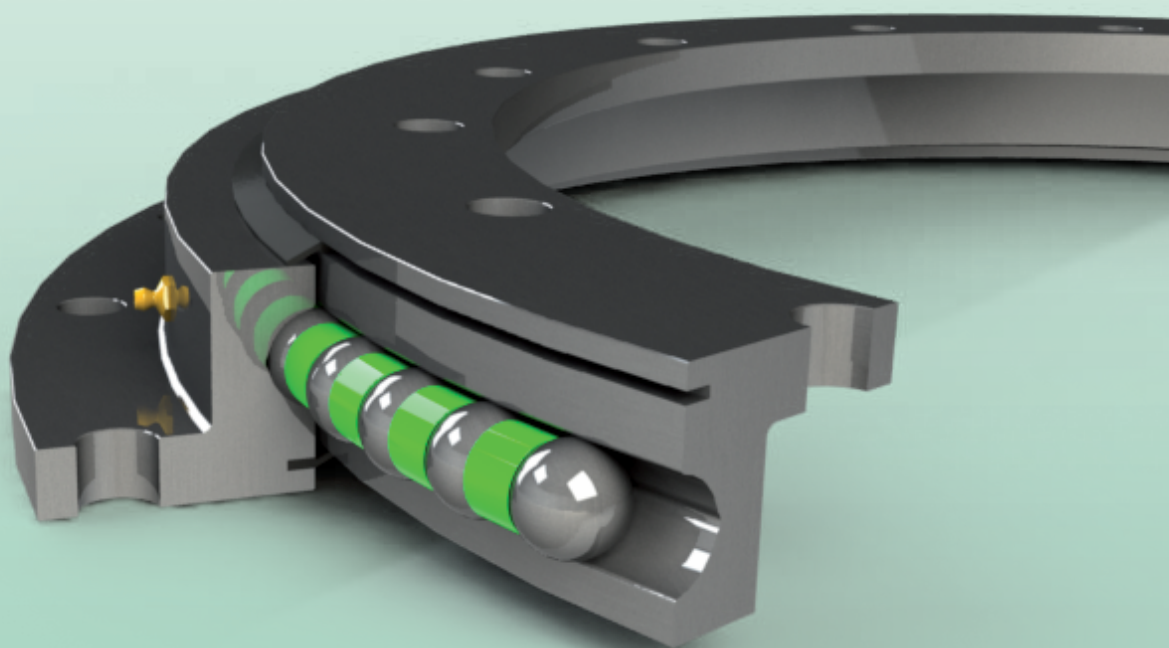




Einreihige Kugel-Drehverbindungen, geflanscht, ohne Verzahnung

Фланцевые опорно-поворотные устройства с одним рядом шариков без зубчатого зацепления



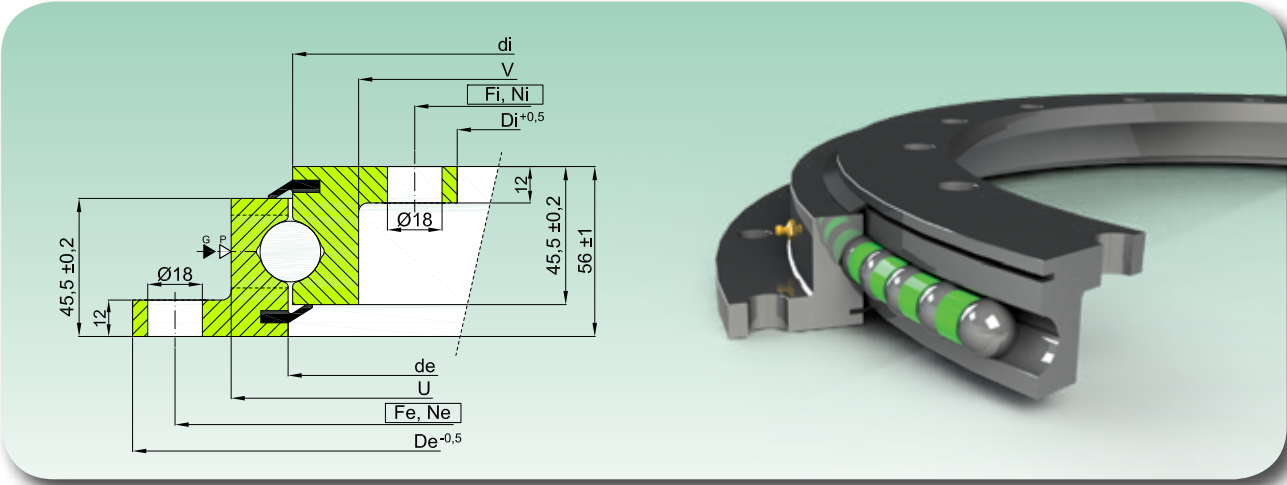
NBL SERIES



NBL.20 S

GEFLANSCHTE STANDARDLAGERREIHE

СТАНДАРТНАЯ ФЛАНЦЕВАЯ СЕРИЯ



Code Код	Kurve Кривая	Abmessungen Размеры						Befestigungslöcher Крепежные отверстия				Gewicht Масса [kg]
		De [mm]	U [mm]	de [mm]	di [mm]	V [mm]	Di [mm]	Fe [mm]	Ne [-]	Fi [mm]	Ni [-]	
NBL.20.0314.200-1PPN	1	418	353	315,5	312,5	269	204	390	8	232	12	19
NBL.20.0414.200-1PPN	2	518	453	415,5	412,5	369	304	490	8	332	12	25
NBL.20.0544.200-1PPN	3	648	583	545,5	542,5	499	434	620	10	462	14	33
NBL.20.0644.200-1PPN	4	748	683	645,5	642,5	599	534	720	12	562	16	40
NBL.20.0744.200-1PPN	5	848	783	745,5	742,5	699	634	820	12	662	16	46
NBL.20.0844.200-1PPN	6	948	883	845,5	842,5	799	734	920	14	762	18	52
NBL.20.0944.200-1PPN	7	1048	983	945,5	942,5	899	834	1020	16	862	20	58
NBL.20.1094.200-1PPN	8	1198	1133	1095,5	1092,5	1049	984	1170	16	1012	20	68

- Werkstoff: C45Q+T - Материал: C45 Q+T
 - Max. Axialluft 0,35 mm - Max. Radialluft 0,25 mm - Осевой зазор макс. 0,35 мм - Радиальный зазор макс. 0,25 мм
 - Mit Fettfüllung, ölgeschützt und in beständige Plastikfolie eingewickelt - Заполненные смазкой, защищенные маслом, и обмотанные прочной пластиковой пленкой
 ▷ P=Kugleinfüllstopfen / пробка ввода шариков ▷ G= 4 Schmierlöcher M8X1 / масленки M8X1 - 4 шт.

Mf
Äquivalentes Kippmoment [kNm]
 Равноценный опрокидывающий момент [КНм]

Bitte die technischen Anweisungen - Teil 2 - zur korrekten Benutzung der Grafik lesen.

Читать техническое руководство - часть 2 - для верного применения графика

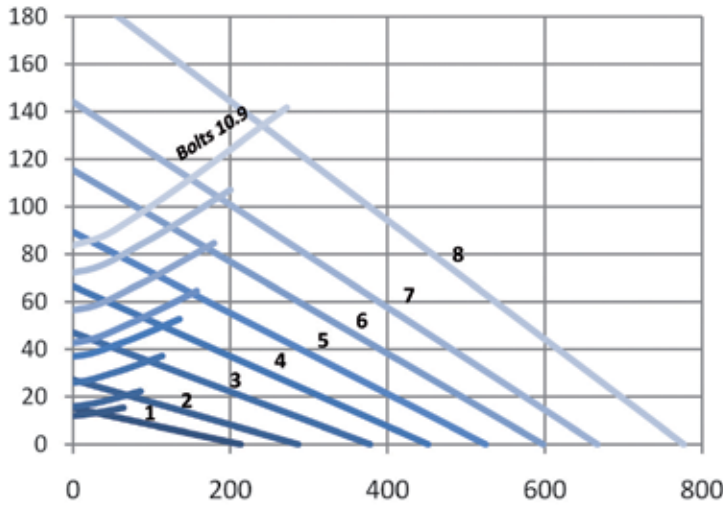


DIAGRAMM DER STATISCHEN LAST FÜR GESAMTKRÄFTE

ГРАФИК СТАТИЧЕСКОЙ НАГРУЗКИ ДЛЯ СЖИМАЮЩИХ НАПРЯЖЕНИЙ

Fa
Äquivalente Axiallast [kN]
 Равноценная осевая нагрузка [кН]