

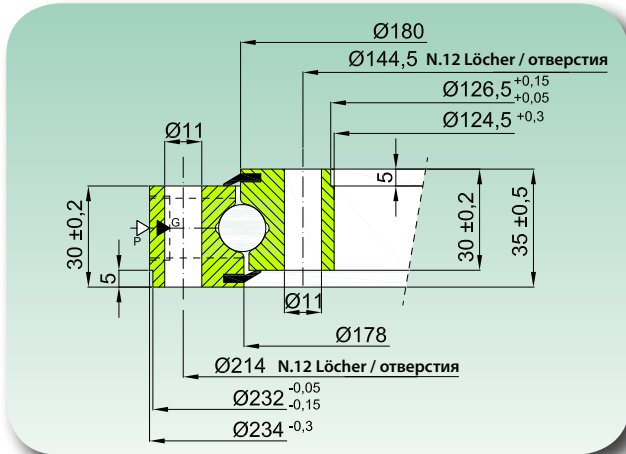


# NB1 STOCK

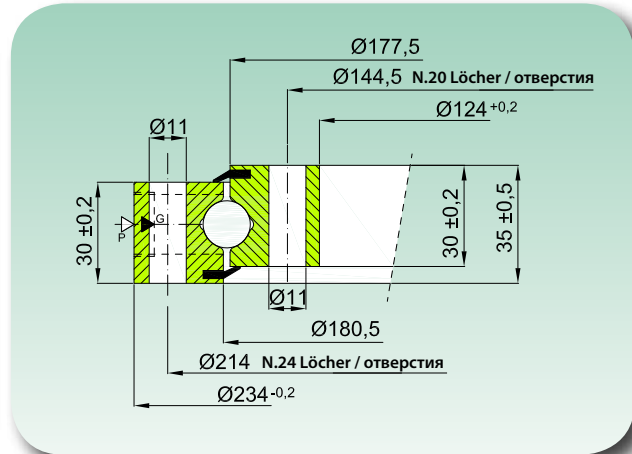
## STANDARDLAGERREIHE

СТАНДАРТНАЯ СЕРИЯ

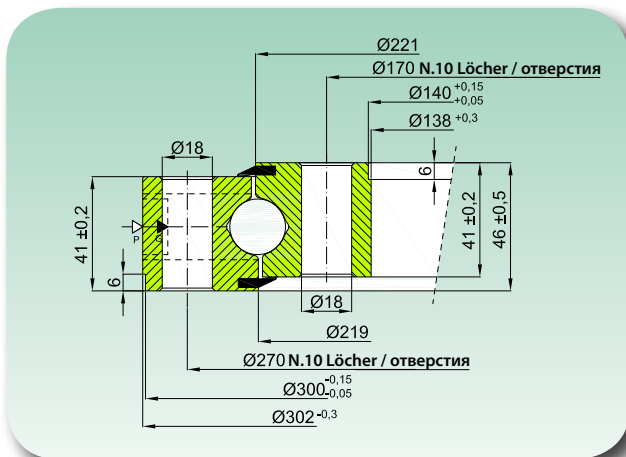
**NB1.14.0179.200-1PPN**



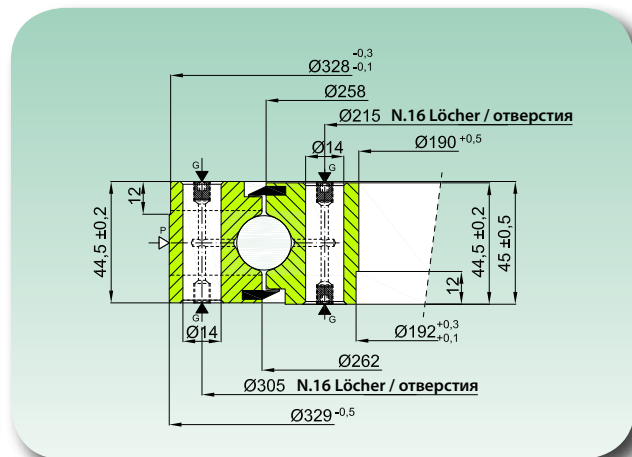
**NB1.14.0179.201-1PPN**



**NB1.20.0220.200-1PPN**



**NB1.20.0260.200-1PPN**



Code Код	Kurve Кривая	Material Материал	Gewicht Масса
			[Kg]
NB1.14.0179.200-1PPN	1-a	C45 Q+T	7
NB1.14.0179.201-1PPN	1-b	C45 Q+T	7
NB1.20.0220.200-1PPN	2	C45 Q+T	16
NB1.20.0260.200-1PPN	3	C45 Q+T	18

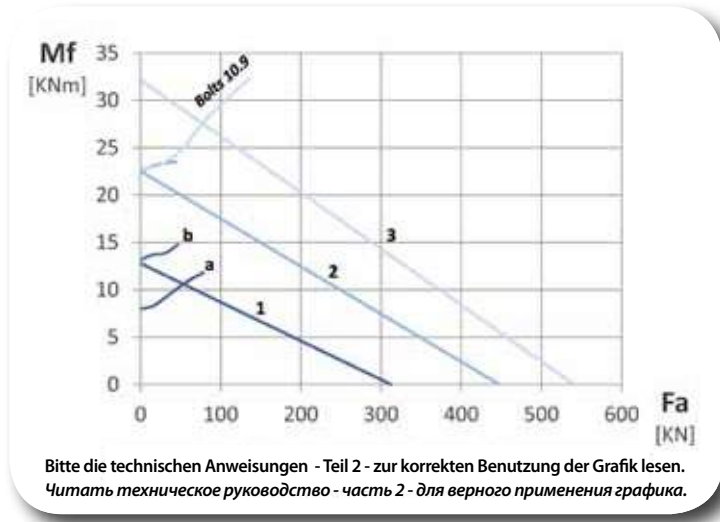


DIAGRAMM DER STATISCHEN LAST FÜR GESAMTKRÄFTE  
ГРАФИК СТАТИЧЕСКОЙ НАГРУЗКИ ДЛЯ СЖИМАЮЩИХ НАПРЯЖЕНИЙ

Bitte die technischen Anweisungen - Teil 2 - zur korrekten Benutzung der Grafik lesen.  
Читать техническое руководство - часть 2 - для верного применения графика.