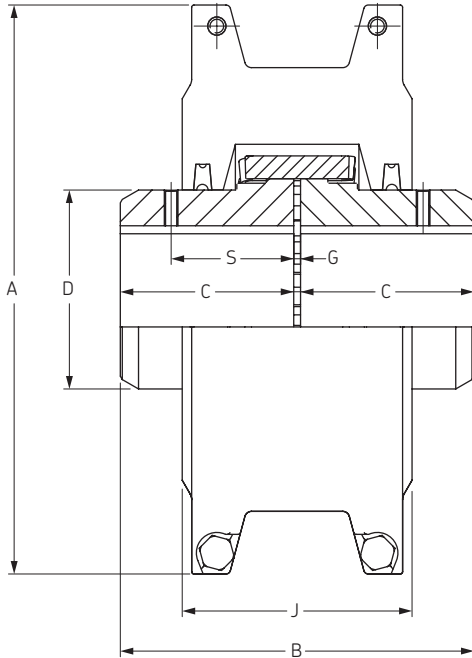




Grid coupling

Horizontal split cover



Designations

Size	Hub Designations	Grid Designations	Cover Designation	Assembly Kit
1020	PHE 1020TGRSB	PHE 1020TGGRID	PHE 1020TGHCOVER	PHE 1020TGHKIT
1030	PHE 1030TGRSB	PHE 1030TGGRID	PHE 1030TGHCOVER	PHE 1030TGHKIT
1040	PHE 1040TGRSB	PHE 1040TGGRID	PHE 1040TGHCOVER	PHE 1040TGHKIT
1050	PHE 1050TGRSB	PHE 1050TGGRID	PHE 1050TGHCOVER	PHE 1050TGHKIT
1060	PHE 1060TGRSB	PHE 1060TGGRID	PHE 1060TGHCOVER	PHE 1060TGHKIT
1070	PHE 1070TGRSB	PHE 1070TGGRID	PHE 1070TGHCOVER	PHE 1070TGHKIT
1080	PHE 1080TGRSB	PHE 1080TGGRID	PHE 1080TGHCOVER	PHE 1080TGHKIT
1090	PHE 1090TGRSB	PHE 1090TGGRID	PHE 1090TGHCOVER	PHE 1090TGHKIT
1100	PHE 1100TGRSB	PHE 1100TGGRID	PHE 1100TGHCOVER	PHE 1100TGHKIT
1110	PHE 1110TGRSB	PHE 1110TGGRID	PHE 1110TGHCOVER	PHE 1110TGHKIT
1120	PHE 1120TGRSB	PHE 1120TGGRID	PHE 1120TGHCOVER	PHE 1120TGHKIT
1130	PHE 1130TGRSB	PHE 1130TGGRID	PHE 1130TGHCOVER	PHE 1130TGHKIT
1140	PHE 1140TGRSB	PHE 1140TGGRID	PHE 1140TGHCOVER	PHE 1140TGHKIT
1150	PHE 1150TGRSB	PHE 1150TGGRID	PHE 1150TGHCOVER	PHE 1150TGHKIT
1160	PHE 1160TGRSB	PHE 1160TGGRID	PHE 1160TGHCOVER	PHE 1160TGHKIT
1170	PHE 1170TGRSB	PHE 1170TGGRID	PHE 1170TGHCOVER	PHE 1170TGHKIT
1180	PHE 1180TGRSB	PHE 1180TGGRID	PHE 1180TGHCOVER	PHE 1180TGHKIT
1190	PHE 1190TGRSB	PHE 1190TGGRID	PHE 1190TGHCOVER	PHE 1190TGHKIT
1200	PHE 1200TGRSB	PHE 1200TGGRID	PHE 1200TGHCOVER	PHE 1200TGHKIT

A complete coupling consists of 2 hubs, 1 grid and 1 cover.

Physical characteristics

Size	KW per 100 rpm	Rated torque Nm	Max speed rpm	Bore diameter		Dimensions (mm)						G (mm)			Coupling weight kg	Lubricant weight kg
				Min	Max	A	B	C	D	J	S	Min	Normal	Max		
1020	0,51	48	4500	12	30	101	98,0	47,5	39,7	66	39	1,5	3,0	4,5	1,9	0,03
1030	1,44	135	4500	12	36	111	98,0	47,5	49,2	68	39	1,5	3,0	4,5	2,6	0,04
1040	2,40	226	4500	12	44	117	104,6	50,8	57,1	70	40	1,5	3,0	4,5	3,4	0,05
1050	4,20	395	4500	12	50	138	123,6	60,3	66,7	79	45	1,5	3,0	4,5	5,4	0,05
1060	6,60	622	4350	19	57	150	130,0	63,5	76,2	92	52	1,5	3,0	4,5	7,3	0,09
1070	9,69	904	4125	19	65	162	155,4	76,2	87,3	95	54	1,5	3,0	4,5	10	0,12
1080	20,13	1865	3600	27	79	194	180,8	88,9	104,8	116	65	1,5	3,0	6,0	18	0,17
1090	35,79	3390	3600	27	95	213	199,8	98,4	123,8	122	72	1,5	3,0	6,0	25	0,25
1100	60,40	5707	2440	41	107	250	245,7	120,6	142,0	155	-	1,5	4,5	9,5	42	0,43
1110	90,23	8477	2250	41	117	270	258,5	127,0	160,3	161	-	1,5	4,5	9,5	54	0,51
1120	131,99	12433	2025	60	136	308	304,4	149,2	179,4	191	-	1,5	6,0	12,5	81	0,73
1130	191,64	18084	1800	66	165	346	329,8	161,9	217,5	195	-	1,5	6,0	12,5	121	0,91
1140	275,91	25996	1650	66	184	384	371,6	182,8	254,0	201	-	1,5	6,0	12,5	178	1,13
1150	384,04	36168	1500	108	203	453	371,8	182,9	269,2	271	-	1,5	6,0	12,5	234	1,95
1160	539,89	50862	1350	120	228	501	402,2	198,1	304,8	279	-	1,5	6,0	12,5	317	2,81
1170	719,60	67816	1225	133	279	566	437,8	215,9	355,6	304	-	1,5	6,0	12,5	448	3,49
1180	997,75	94037	1100	152	311	623	483,6	238,8	393,7	321	-	1,5	6,0	12,5	619	3,76
1190	1319,89	124328	1050	152	339	675	524,2	259,1	436,9	325	-	1,5	6,0	12,5	776	4,4
1200	1799,37	169538	900	177	361	757	564,8	279,4	497,8	356	-	1,5	6,0	12,5	1057	5,62