



Измерительные стойки



№. 01639035
Вороненная стальная стойка с зажимным отверстием диаметром 8 мм.

№. 01639029

Хромированная стойка с резьбой и установочным кольцом для регулировки высоты измерительной руки, диаметр зажимного отверстия 8 мм, измерительная поверхность с пылесборными канавками.

№. 01639030

Стойка из хромированной стали, шарнирное соединение с наклоняемой измерительной рукой, зажимные отверстия диаметром 4 мм и 8 мм для зажима «ласточкин хвост» и проушины.

№. 01639033

Стойка из хромированной стали, измерительная рука перемещается горизонтально, зажимные отверстия диаметром 4 мм и 8 мм для зажима «ласточкин хвост» и проушины.



3 мкм в соответствии с DIN 876 T1, класс 00



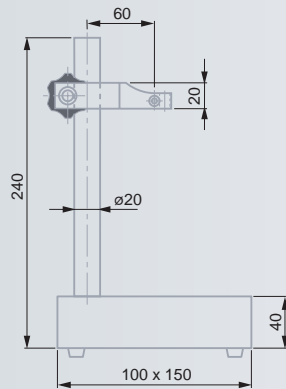
Поставляется без щупа



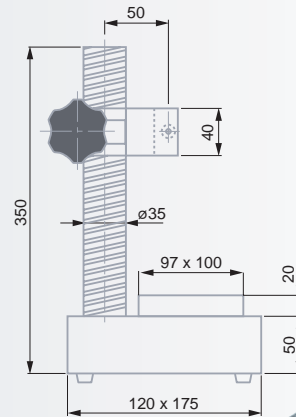
Транспортировочная упаковка



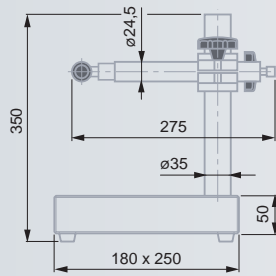
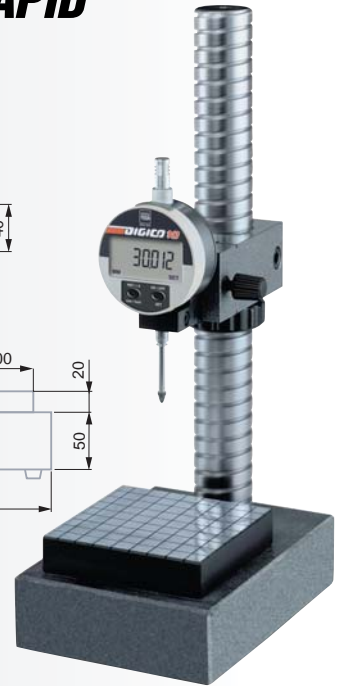
Сертификат соответствия



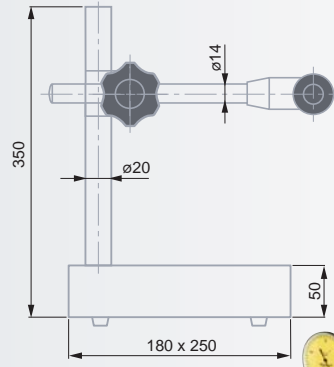
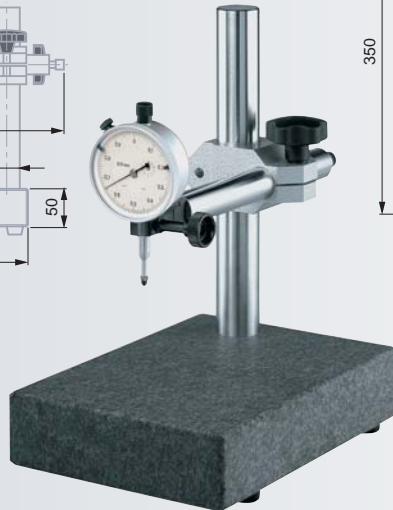
01639035



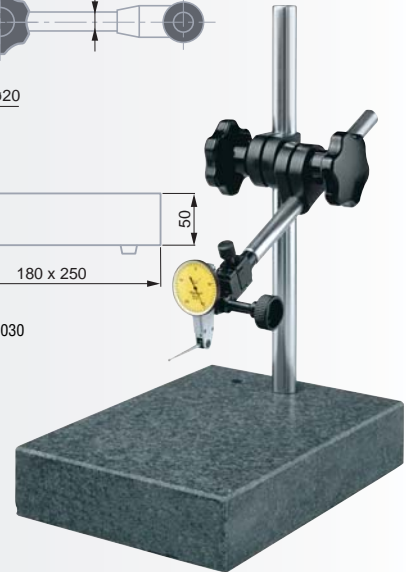
01639029



01639033



01639030



№	Измерительная поверхность	Измерительная поверхность, мм	мм	Тонкая регулировка	Общий вылет мм
01639035		100 x 115	0 ÷ 170	—	50
01639029		100 x 100	0 ÷ 225	●	68,5
01639030		180 x 205	0 ÷ 240	●	регулируемый
01639033		180 x 200	0 ÷ 260	●	регулируемый
	Измерительная поверхность	Измерительная поверхность, мм	Стойка мм	Стойка мм	кг
01639035		100 x 150 x 40	20	200	2,6
01639029		120 x 175 x 50	35	300	8,1
01639030		180 x 250 x 50	20	300	8,4
01639033		180 x 250 x 50	35	300	10,5