



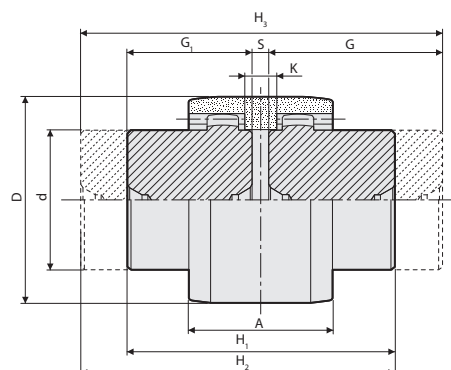
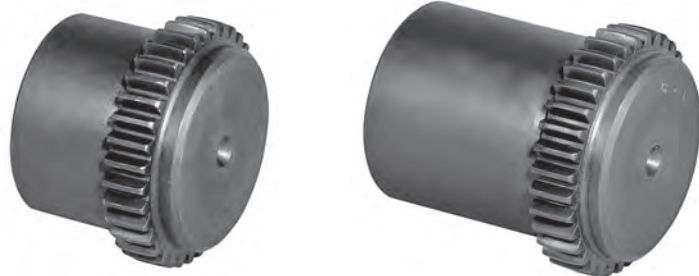
**Giunti dentati SG con manicotto in poliammide**

**Toothed couplings SG with pa sleeve**

**Bogenzahn-Kupplungen der Baureihe SG mit Hülse aus Polyamid**

**Accouplements à denture SG avec manchon en polyamide**

**Acoplamiento dentados SG de manguito en poliamida**



Caratteristiche dentatura / Tothing features / Verzahnungsmerkmale / Caractéristiques de denture / Características de la dentura

| Tipo / Type<br>Typ / Type / Tipo | Mod. | Z  | Angolo pressione / Pressure angle<br>Eingriffwinkel / Angle de pression / Angulo de presion | De  | Dp  | Spessore dente / Tooth Width<br>Zahnbreite / Larger denture / Ancho dente |
|----------------------------------|------|----|---|-----|-----|---|
| <b>SG-14</b>                     | 1,5  | 20 | 20°   | 33  | 30  | 8   |
| <b>SG-19</b>                     | 1,5  | 24 | 20°   | 39  | 36  | 8   |
| <b>SG-24</b>                     | 1,5  | 28 | 20°   | 45  | 42  | 8   |
| <b>SG-28</b>                     | 1,5  | 34 | 20°   | 54  | 51  | 10  |
| <b>SG-32</b>                     | 1,5  | 40 | 20°   | 63  | 60  | 10  |
| <b>SG-38</b>                     | 1,5  | 44 | 20°   | 69  | 66  | 12  |
| <b>SG-42</b>                     | 1,5  | 50 | 20°   | 78  | 75  | 14  |
| <b>SG-48</b>                     | 1,5  | 50 | 20°   | 78  | 75  | 14  |
| <b>SG-55</b>                     | 2,0  | 45 | 20°   | 94  | 90  | 16  |
| <b>SG-65</b>                     | 2,5  | 42 | 20°   | 110 | 105 | 20  |

Acciaio = C. 43 UNI 7847

Steel = C. 43 UNI 7847

Stahl = C. 43 UNI 7847

Acier = C. 43 UNI 7847

Acero = C. 43 UNI 7847

**Esempio codifica**

SG-14-CC = con 2 mozzi corti  
SG-14-LC = con un mozzo lungo e uno corto  
SG-14-LL = con 2 mozzi lunghi

**Code explanation example**

SG-14-CC = with 2 hubs short  
SG-14-LC = Hub long-short  
SG-14-LL = Hub long-long

**Kodierungsbeispiel**

SG-14-CC = mit 2 kurzen Naben  
SG-14-LC = mit einer langen und einer kurzen Nabe  
SG-14-LL = mit 2 langen Naben

**Interpretation du code**

SG-14-CC = avec 2 moyeux courts  
SG-14-LC = avec un moyeu long et un court  
SG-14-LL = avec 2 moyeux longs

**Ejemplo codificación**

SG-14-CC = con 2 cubos cortos  
SG-14-LC = con 1 cubo corto y 1 largo  
SG-14-LL = con 2 cubos largos

Dimensioni / Dimensions / Abmessungen / Encombremets / Dimensiones mm

| Tipo<br>Type<br>Typ<br>Type<br>Tipo | Foro / Bore<br>Foro / Bore<br>Foro |     | A  | d  | G  | G <sub>1</sub> | D   | S | K  | H <sub>1</sub> | H <sub>2</sub> | H <sub>3</sub> | Mozzo corto<br>Short hub<br>Kurze Nabe<br>Moyeu court<br>Cubo corto | Mozzo lungo<br>Long hub<br>Lange Nabe<br>Moyeu long<br>Cubo largo | Manicotto in poliammide<br>Polyamide sleeve<br>Hülse aus Polyamid<br>Manchon en polyamide<br>Manguito en poliamida |
|-------------------------------------|------------------------------------|-----|----|----|----|----------------|-----|---|----|----------------|----------------|----------------|---|---|--|
|                                     | min                                | max |    |    |    |                |     |   |    |                |                |                |   |   |  |
| <b>SG-14</b>                        | 6                                  | 14  | 37 | 24 | 40 | 23             | 40  | 4 | 6  | 50             | 67             | 84             | 0,09  | 0,15  | 0,02   |
| <b>SG-19</b>                        | 8                                  | 19  | 37 | 30 | 40 | 25             | 48  | 4 | 6  | 54             | 69             | 84             | 0,15  | 0,23  | 0,03   |
| <b>SG-24</b>                        | 10                                 | 24  | 41 | 36 | 50 | 26             | 52  | 4 | 8  | 56             | 80             | 104            | 0,21  | 0,40  | 0,04   |
| <b>SG-28</b>                        | 10                                 | 28  | 46 | 44 | 55 | 40             | 66  | 4 | 9  | 84             | 99             | 114            | 0,48  | 0,66  | 0,07   |
| <b>SG-32</b>                        | 12                                 | 32  | 48 | 50 | 55 | 40             | 76  | 4 | 9  | 84             | 99             | 114            | 0,63  | 0,86  | 0,09   |
| <b>SG-38</b>                        | 14                                 | 38  | 48 | 58 | 60 | 40             | 83  | 4 | 9  | 84             | 104            | 124            | 0,83  | 1,25  | 0,11   |
| <b>SG-42</b>                        | 20                                 | 42  | 50 | 65 | 60 | 42             | 92  | 4 | 9  | 88             | 106            | 124            | 1,11  | 1,58  | 0,14   |
| <b>SG-48</b>                        | 20                                 | 48  | 50 | 67 | 60 | 50             | 95  | 4 | 9  | 104            | 114            | 124            | 1,37  | 1,65  | 0,16   |
| <b>SG-55</b>                        | 25                                 | 55  | 58 | 82 | 65 | 52             | 114 | 4 | 10 | 108            | 121            | 134            | 2,12  | 2,66  | 0,26   |
| <b>SG-65</b>                        | 25                                 | 65  | 68 | 95 | 70 | 55             | 132 | 4 | 12 | 114            | 129            | 144            | 3,07  | 3,92  | 0,39   |

**Quote di montaggio**

A richiesta: Foro finito secondo le norme ISO, tolleranza H7 - chiave DIN 6885, tolleranza JS9. Foro per grano.

**Assembly distances**

On request: Finished bore in compliance with ISO standards, H7 tolerance - keyway to DIN 6885, JS9 tolerance. Bore for screws.

**Montageabmessungen**

Nach Wunsch: Fertigbohrung nach ISO Normen, Toleranz H7 - Paßfedernut nach DIN 6885, Toleranz JS9. Gewindebohrung.

**Dimensions de montage**

Sur demande: Alésage fini selon normes ISO, tolérance H7 - Rainure de clavette à DIN 6885, tolérance JS9. Trou taraudé.

**Bajo solicitud**

eje acabado según las normas ISO, tolerancia H7 chavetero DIN 6885, tolerancia JS9. Eje con prisonero.



**Semigiunto dentato mozzo corto**  
**Semi-coupling short hub**  
**Halbkupplung kurze Nabe**  
**Demi - accouplement moyeu court**  
**Semiacoplamiento dentado cubo corto**



**Semigiunto dentato mozzo lungo**  
**Semi-coupling long hub**  
**Halbkupplung lange Nabe**  
**Demi - accouplement moyeu long**  
**Semiacoplamiento dentado cubo largo**



**Manicotto in poliammide**  
**Polyamide sleeve**  
**Polyamid Hülse**  
**Manchon en polyamide**  
**Manguito en poliamida**



|  |         |
|--|---------|
| <b>Nostro codice</b><br><b>Our code</b><br><b>Unser Code</b><br><b>Notre code</b><br><b>Nuestro código</b> | SG0C014 |
|  | SG0C019 |
|  | SG0C024 |
|  | SG0C028 |
|  | SG0C032 |
|  | SG0C038 |
|  | SG0C042 |
|  | SG0C048 |
| SG0C055  |         |
| SG0C065  |         |

|  |         |
|--|---------|
| <b>Nostro codice</b><br><b>Our code</b><br><b>Unser Code</b><br><b>Notre code</b><br><b>Nuestro código</b> | SG0L014 |
|  | SG0L019 |
|  | SG0L024 |
|  | SG0L028 |
|  | SG0L032 |
|  | SG0L038 |
|  | SG0L042 |
|  | SG0L048 |
| SG0L055  |         |
| SG0L065  |         |

|  |         |
|--|---------|
| <b>Nostro codice</b><br><b>Our code</b><br><b>Unser Code</b><br><b>Notre code</b><br><b>Nuestro código</b> | SG0M014 |
|  | SG0M019 |
|  | SG0M024 |
|  | SG0M028 |
|  | SG0M032 |
|  | SG0M038 |
|  | SG0M042 |
|  | SG0M048 |
| SG0M055  |         |
| SG0M065  |         |