

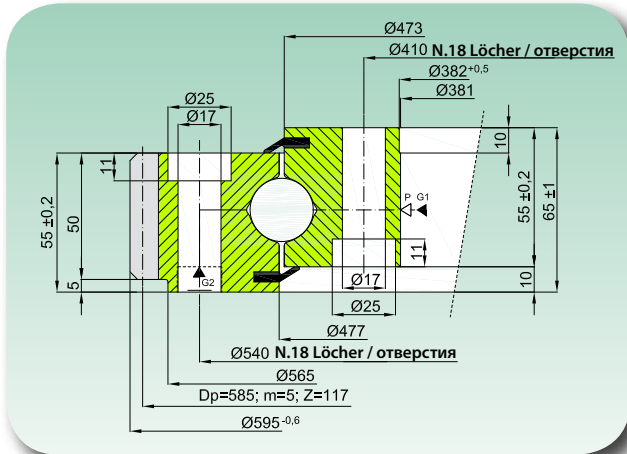


EB1 STOCK

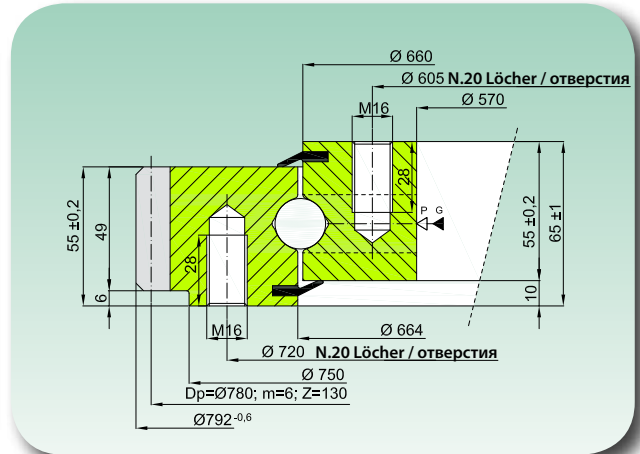
STANDARDLAGERREIHE

СТАНДАРТНАЯ СЕРИЯ

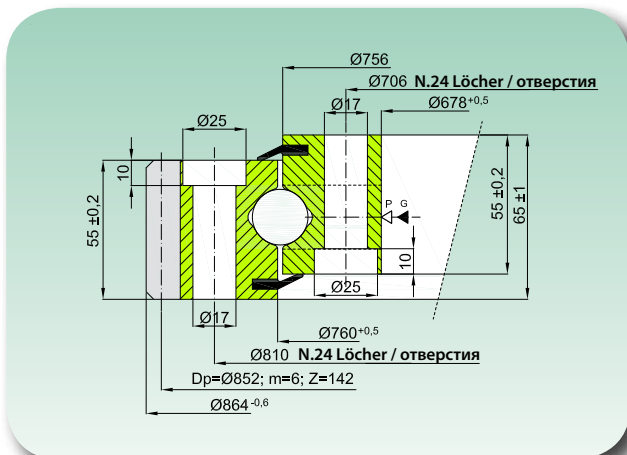
EB1.25.0475.202-1SPPN



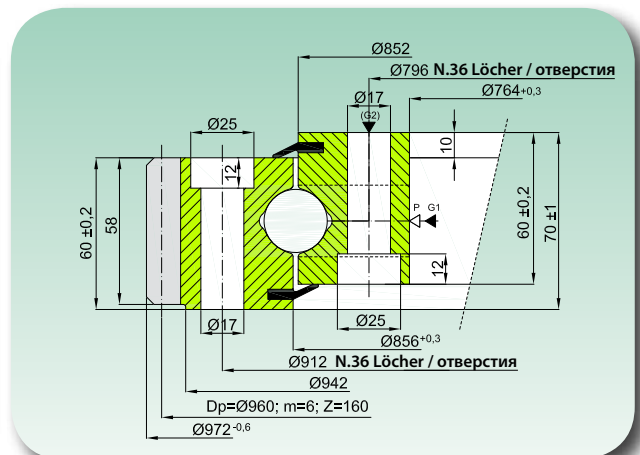
EB1.20.0662.200-1STTN



EB1.22.0758.201-1SPPN



EB1.25.0854.200-1SPPN



Code Код	Kurve Кривая	Material Материал	Verzahnung Зацепление		Gewicht Масса
			fz nor [kN]	fz max [kN]	
EB1.25.0475.202-1SPPN	5	C45 Q+T	17,0	34,0	58
EB1.20.0662.200-1STTN	6	C45 Q+T	17,3	34,6	92
EB1.22.0758.201-1SPPN	7	C45 Q+T	17,3	34,6	80
EB1.25.0854.200-1SPPN	8	C45 Q+T	17,3	34,6	106

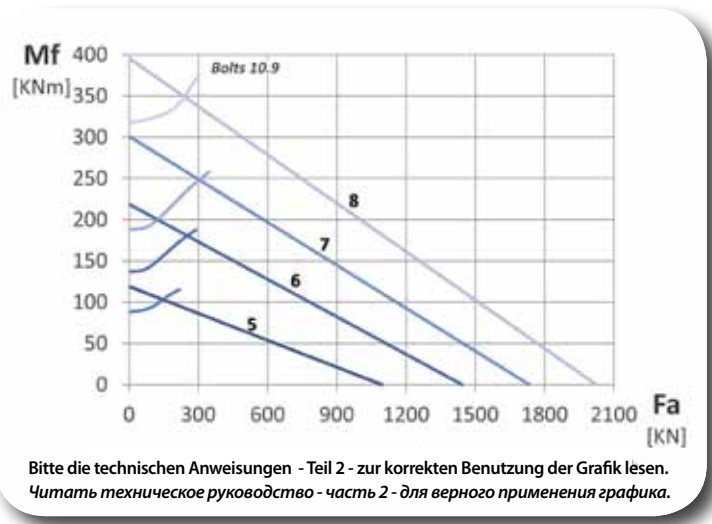


DIAGRAMM DER STATISCHEN LAST FÜR GESAMTKRÄFTE
ГРАФИК СТАТИЧЕСКОЙ НАГРУЗКИ ДЛЯ СЖИМАЮЩИХ НАПРЯЖЕНИЙ

Bitte die technischen Anweisungen - Teil 2 - zur korrekten Benutzung der Grafik lesen.
Читать техническое руководство - часть 2 - для верного применения графика.