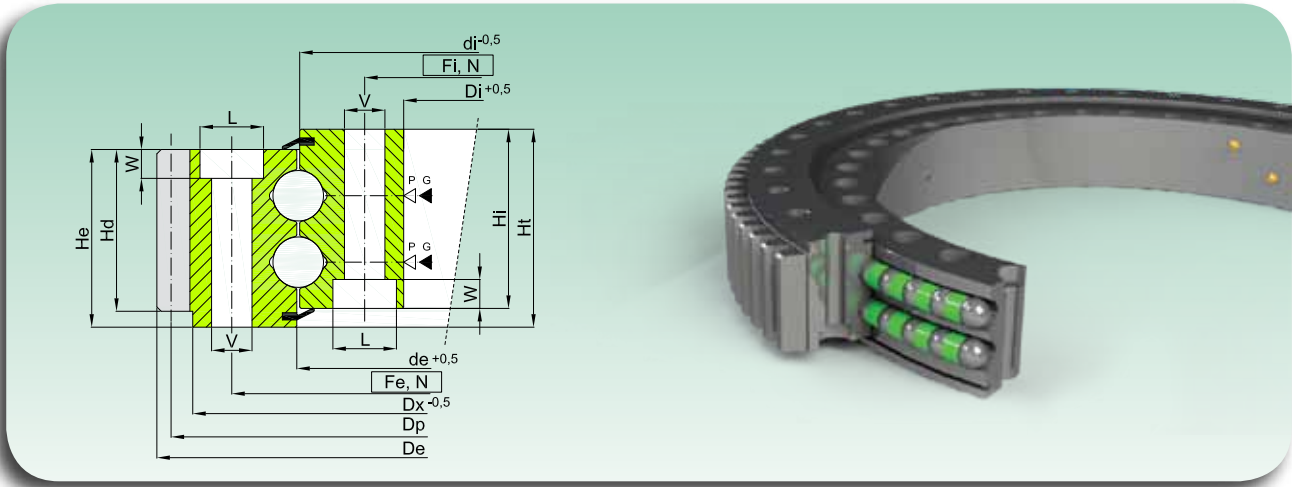




EB2

STANDARDLAGERREIHE

СТАНДАРТНАЯ СЕРИЯ



Code Код	Kurve Кривая	Abmessungen Размеры								Befestigungslöcher Крепежные отверстия						Verzahnung Зацепление					Gewicht Масса		
		De	de	di	Di	Dx	He	Hi	Ht	Hd	Fe	Fi	N	V	L	W	m	Z	xm	Dp		fz norm	fz max
		[mm]	[mm]	[mm]	[mm]	[mm]	[mm]	[mm]	[mm]	[mm]	[mm]	[mm]	[mm]	[mm]	[mm]	[mm]	[mm]	[mm]	[mm]	[mm]	[mm]	[mm]	[mm]
EB2.22.0383.400-1SPPN	1	504	385	381	300	394	83	83	92	75	436	330	16	17	25	12	8	61	-	488	48	96	64
EB2.25.0475.400-1SPPN	2	614,4	477	473	378	565	88	88	98	80	540	410	24	19	28	14	8	74	+4	592	51,2	102,4	98
EB2.25.0575.400-1SPPN	3	695	577	573	470	670	83	83	92	58	640	508	30	17	25	13	5	136	+2,5	680	23,2	46,4	104
EB2.25.0980.400-1RPPN	4	1144	982	978	870	1096	96	96	110	88	1050	910	36	21	31	12	10	111	+8	1110	85,02	170,05	262
EB2.28.1117.400-1SPPN	5	1289	1120	1114	985	1240	98	98	108	83	1198	1035	40	21	31	18	10	125	+10,5	1250	80,19	160,39	332
EB2.28.1215.400-1SPPN	6	1380	1218	1212	1095	1330	98	98	108	90	1290	1135	36	23	34	16	10	136	-	1360	72	144	334
EB2.30.1249.400-1SPPN	7	1476	1252	1246	1085	1415	101	101	110	89	1350	1150	48	26	37	23	10	144	+8,6	1440	85,99	171,98	502

- Werkstoff: 42CrMo4 Q+T

- Mit Fettfüllung, ölgeschützt und in beständige Plastikfolie eingewickelt

- Härtung der Verzahnung möglich (-1RPPN)

▷ P=Kugleinfüllstopfen / пробка ввода шариков

- Материал: 42CrMo4 Q+T

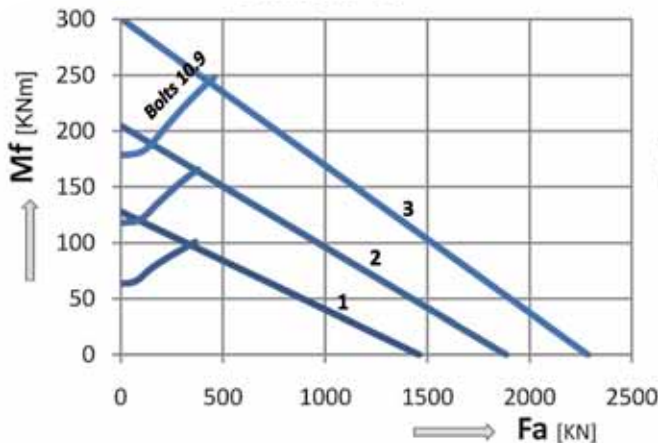
- Заполненные смазкой, защищенные маслом, и обмотанные прочной пластиковой пленкой

- Возможность поставка зацепления с закалкой (-1RPPN)

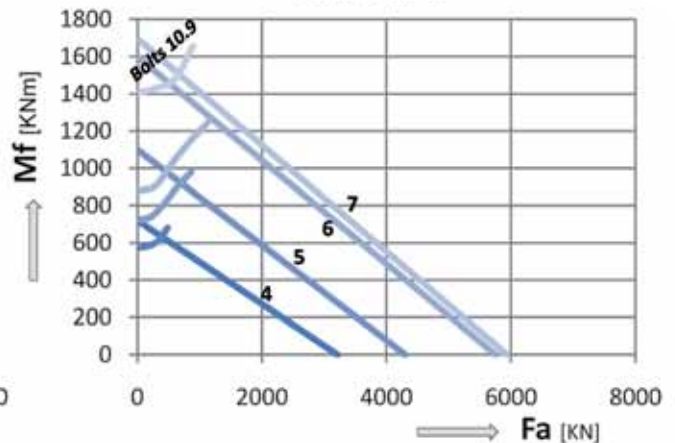
▶ G=2+2 Schmierlöcher M8X1 / масленки M8X1 - 2+2 шт.

DIAGRAMM DER STATISCHEN LAST FÜR GESAMTKRÄFTE ГРАФИК СТАТИЧЕСКОЙ НАГРУЗКИ ДЛЯ СЖИМАЮЩИХ НАПРЯЖЕНИЙ

KENNLINIEN / ФОРМА 1~3



KENNLINIEN / ФОРМА 4~7



Bitte die technischen Anweisungen - Teil 2 - zur korrekten Benutzung der Grafik lesen. - Прочитать технические инструкции - часть 2 - для верного использования графика.