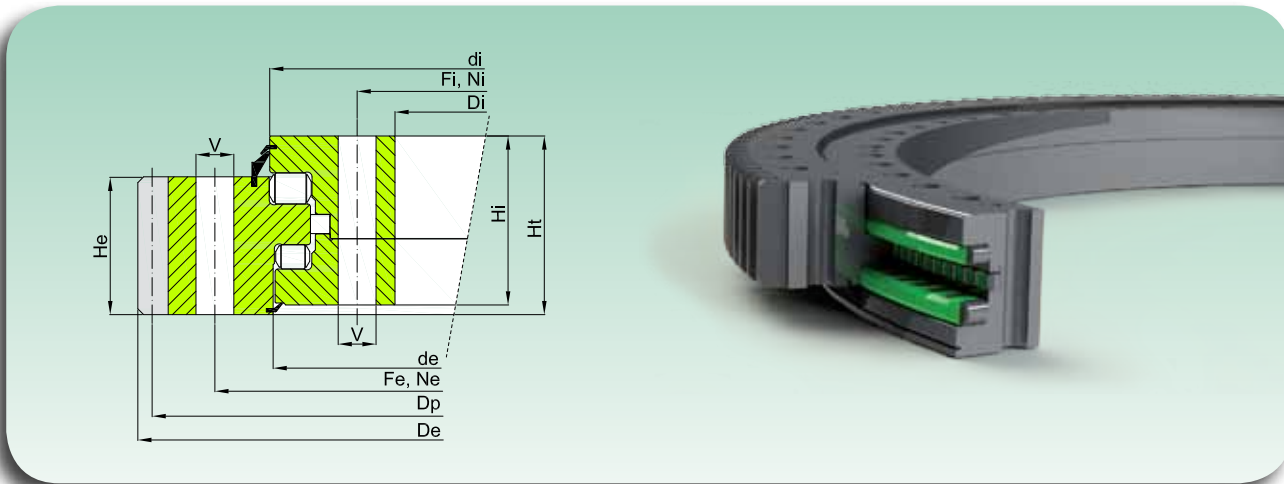




ER3.32/40

STANDARDLAGERREIHE

СТАНДАРТНАЯ СЕРИЯ



Code Код	Kurve Кривая	Abmessungen Размеры							Befestigungslöcher Крепежные отверстия				Verzahnung Зацепление				Gewicht Масса		
		De [mm]	de [mm]	di [mm]	Di [mm]	He [mm]	Hi [mm]	Ht [mm]	Fe [mm]	Fi [mm]	N [-]	V [mm]	m [mm]	Z [-]	xm [mm]	Dp [mm]		fz norm [kN]	fz max [kN]
ER3.32.2240.400-1SPPN	1	2552,4	2270	2281	2022	139	172	181	2395	2100	40	39	18	139	+0.50	2502	228	401	1975
ER3.32.2500.400-1SPPN	2	2822,4	2530	2541	2282	139	172	181	2655	2360	44	39	18	154	+0.50	2772	228	401	2260
ER3.32.2800.400-1SPPN	3	3.136	2830	2841	2582	139	172	181	2955	2660	48	39	20	154	+0.50	3080	260	465	2576
ER3.32.3150.400-1SPPN	4	3.476	3180	3191	2932	139	172	181	3305	3010	56	39	20	171	+0.50	3420	260	465	2828
ER3.32.3550.400-1SPPN	5	3889,6	3580	3591	3332	139	172	181	3705	3410	66	39	22	174	+0.50	3828	295	525	3249
ER3.32.4000.400-1SPPN	6	4351,6	4030	4041	3782	139	172	181	4155	3860	72	39	22	195	+0.50	4290	295	525	3752
ER3.40.2800.400-1SPPN	7	3.136	2837	2850	2562	210	170	220	2965	2640	48	39	20	154	+0.50	3080	296	525	3267
ER3.40.3150.400-1SPPN	8	3515,6	3187	3200	2912	210	170	220	3315	2990	56	39	22	157	+0.50	3454	338	605	3812
ER3.40.3550.400-1SPPN	9	3911,6	3587	3600	3312	210	170	220	3715	3390	66	39	22	175	+0.50	3850	338	605	4255
ER3.40.4000.400-1SPPN	10	4363,2	4037	4050	3762	210	170	220	4165	3840	72	39	24	179	+0.50	4296	380	685	4805
ER3.40.4500.400-1SPPN	11	4867,2	4537	4550	4262	210	170	220	4665	4340	84	39	24	200	+0.50	4800	380	685	5410

- Werkstoff: 42CrMo4 Q+T

- Mit positiver Lagerluft konstruiert

- Mit Fettfüllung, ölgeschützt und in beständige Plastikfolie eingewickelt

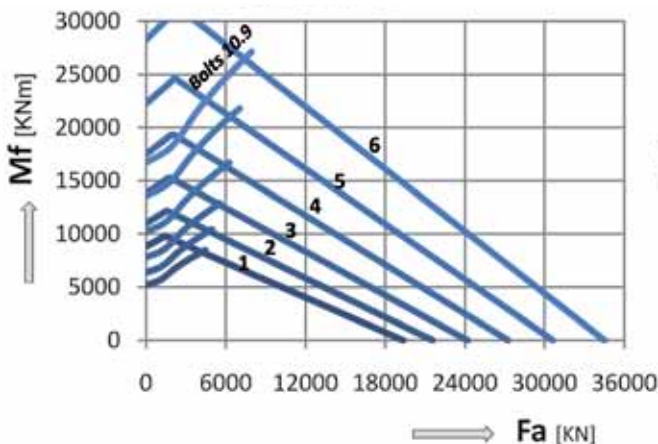
- Материал: 42CrMo4 Q+T

- Произведенные с положительным зазором

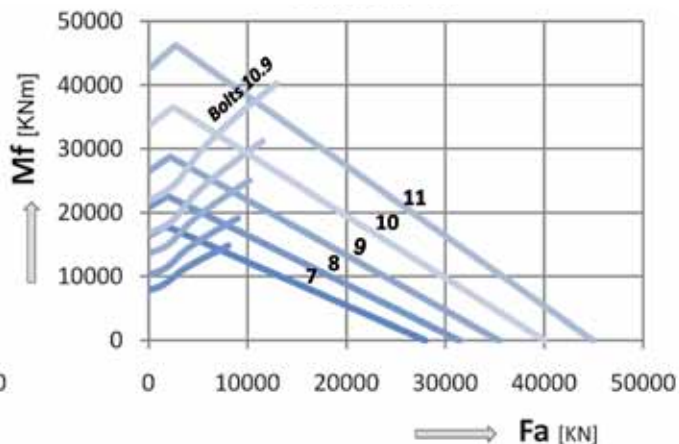
- Заполненные смазкой, защищенные маслом, и обмотанные прочной пластиковой пленкой

DIAGRAMM DER STATISCHEN LAST FÜR GESAMTKRÄFTE ГРАФИК СТАТИЧЕСКОЙ НАГРУЗКИ ДЛЯ СЖИМАЮЩИХ НАПРЯЖЕНИЙ

KENNLINIEN / ФОРМА 1~5



KENNLINIEN / ФОРМА 7~11



Bitte die technischen Anweisungen - Teil 2 - zur korrekten Benutzung der Grafik lesen. - Прочитать технические инструкции - часть 2 - для верного использования графика.