

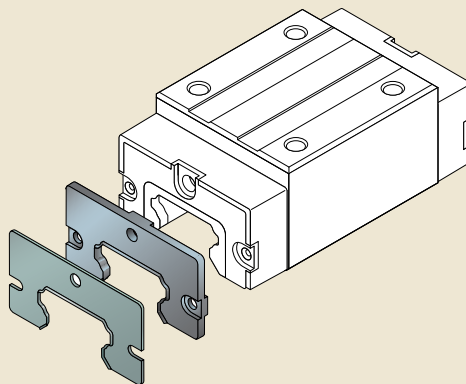
# Комплект уплотнений

Комплект уплотнений состоит из следующих деталей:

- Скребок
- Дополнительное торцевое уплотнение

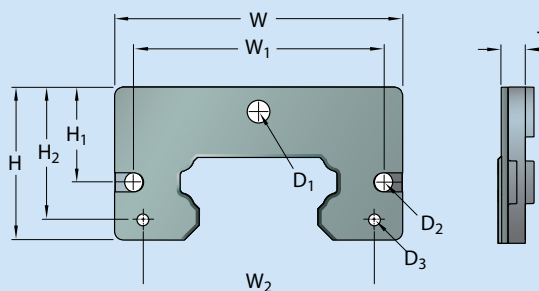
В стандартной комплектации поставляется с монтажными винтами и смазочными ниппелем. Для обозначений см. Код заказа дополнительного оборудования (→ стр. 29).

## Комплект уплотнений



На иллюстрациях изображено изделие типоразмера 35. Внешний вид может незначительно отличаться в зависимости от типоразмера.

## Комплект уплотнений



Типоразмер	Обозначение детали	Размеры									
		D <sub>1</sub>	D <sub>2</sub>	D <sub>3</sub>	W	W <sub>1</sub>	W <sub>2</sub>	H	H <sub>1</sub>	H <sub>2</sub>	T
–	–	мм									
15	LLTHZ 15 S3	3,6	3,4	–	31,6	25,8	–	18,5	12	–	4
20	LLTHZ 20 S3	5,5	3,4	–	42,6	35	–	24,2	14,8	–	4
25	LLTHZ 25 S3	5,5	4,5	–	46,6	39,6	–	27,7	16,8	–	4
30	LLTHZ 30 S3	6,5	3,4	–	57,9	50	–	31,5	19,3	–	5
35	LLTHZ 35 S3	6,5	4,5	3,4	67,3	59,2	52	36,3	22,1	30,1	5
45	LLTHZ 45 S3	6,5	5,5	3,4	83,3	72	67	44,2	27,5	38,3	5