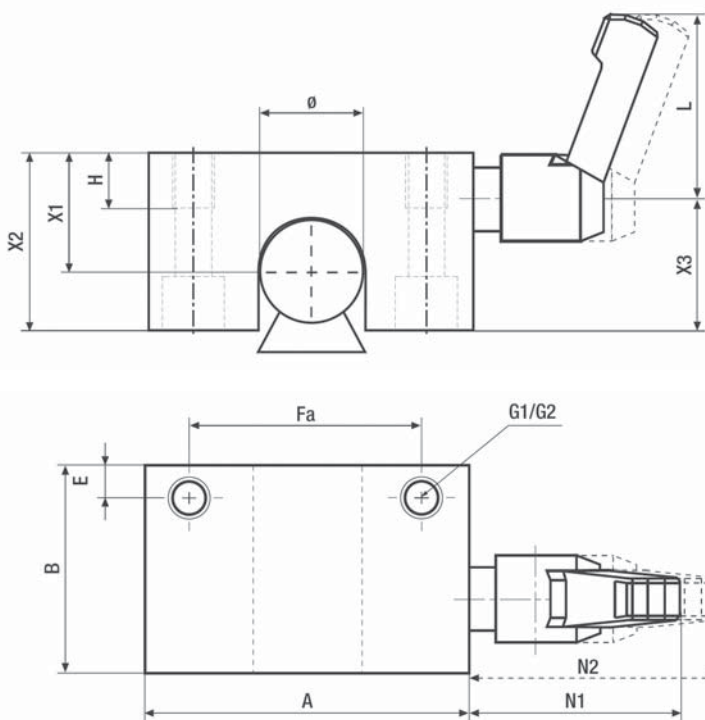


ELEMENTS DE BRIDAGE - EFFICIENT CLAMPING ELEMENTS FOR ROUND-SHAFT GUIDES

Type HKR



Référence Type	Ø d mm	F.M (N) / C.S (Nm)	Dimensions - mm												
			A	Fa	N2	N1	B	E	X1	X2	X3	H	L	G1	G2
HKR1200A	12	1200/5Nm	43	32	30,5	33,5	32	4,5	18	24	16	10	44	M5	M4
HKR1600A	16	1200/5Nm	53	40	30,5	33,5	38	5,5	22	29	19	12	44	M6	M5
HKR2000A	20	1200/7Nm	60	45	38,5	41,5	44	6,5	25	32	21,5	14	63	M8	M6
HKR2500A	25	1200/7Nm	78	60	38,5	41,5	52	9	30	38	25	16	63	M10	M8
HKR3000A	30	2000/15Nm	87	68	46,5	50,5	58	10	35	43	28,5	16	78	M10	M8
HKR4000A	40	2000/22Nm	108	86	56,5	61,5	68	11	45	53	34,5	20	95	M12	M10
HKR5000A	50	2000/36Nm	132	108	56,5	61,5	76	12	50	58	39,5	22	95	M16	M14

F.M : Force de maintien *F.M* : Fixing Power (N)
C.S : Couple de serrage *C.S* : Fastening torque (Nm)
G1 : Fixation par le haut *G1* : Connection from above
G2 : Fixation par le bas *G2* : Connection from below

