

Штангенциркули с регулируемой губкой

Серия 573

Эти штангенциркули имеют возможность измерения ступенчатых элементов деталей благодаря выдвижной губке. Особенности:
 – Регулируемая губка позволяет измерять ступенчатые поверхности и другие труднодоступные участки деталей.



Функции	Серия 573
ORIGIN (Исходное положение: АБС.-Нуль)	●
Автоотключение через 20 мин. простоя	●
Предупреждение о низком напряжении	●
Вывод данных	●

Спецификация

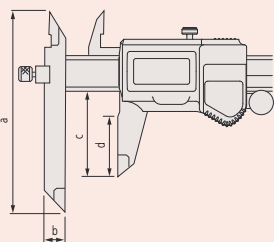
Погрешность	См. перечень технических характеристик (без учёта ошибки квантования)
Макс. скорость отклика	Неограничена
Разрешение	0,01 мм
Срок службы батареи	Около 15000 часов (150 мм, 200 мм); 5000 часов (300 мм)
Дисплей	ЖК-дисплей, высота символов 7,5 мм (150 мм, 200 мм) 10,2 мм (300 мм)
Комплектация	Коробка, 1 батарея

Оptionальные аксессуары

№	Описание
05CZA624	Кабель Digimatic с кнопкой передачи данных (1 м)
05CZA625	Кабель Digimatic с кнопкой передачи данных (2 м)
02AZD790A	Кабель U-Wave с кнопкой передачи данных
06ADV380A	Кабель прямого вывода USB (2 м)

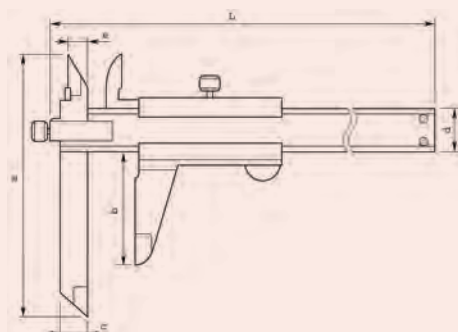
Расходуемые аксессуары

№	Описание
938882	Батарея SR44



Спецификация

Погрешность	См. перечень технических характеристик
Цена деления	0,05 мм
Комплектация	В коробке



573-601

Метрические

Без приводного ролика

№	Диапазон [мм]	Погрешность	a [мм]	b [мм]	c [мм]	d [мм]	Масса [г]
573-611	0-150	±0,02 мм	95	10	40	30	168
573-612	0-200	±0,02 мм	95	10	50	38,5	198
573-614	0-300	±0,03 мм	135	15	64	51	350

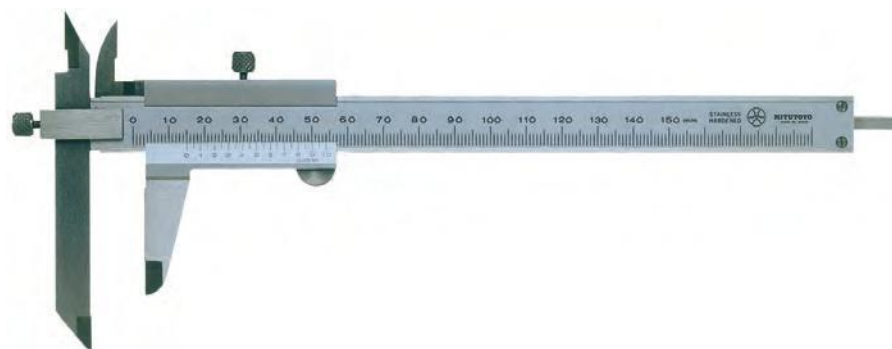
Метрические

С приводным роликом

№	Диапазон [мм]	Погрешность	a [мм]	b [мм]	c [мм]	d [мм]	Масса [г]
573-601	0-150	±0,02 мм	95	10	40	30	168
573-604	0-300	±0,03 мм	135	15	64	51	350



Серия 536



536-101

Метрические

№	Диапазон [мм]	Погрешность	L [мм]	a [мм]	b [мм]	c [мм]	d [мм]	e [мм]	Масса [г]
536-101	0-150	±0,05 мм	229	95	40	10	16	7,5	150
536-102	0-200	±0,05 мм	286	95	50	10	16	8,5	200
536-103	0-300	±0,08 мм	403	135	64	15	20	12	400