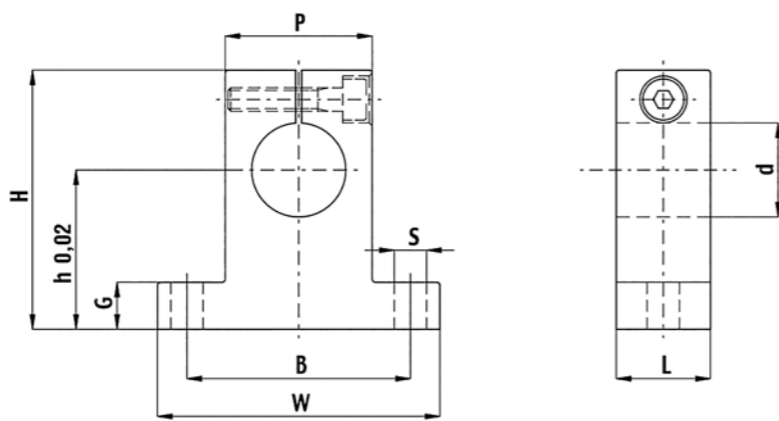


Серия SK



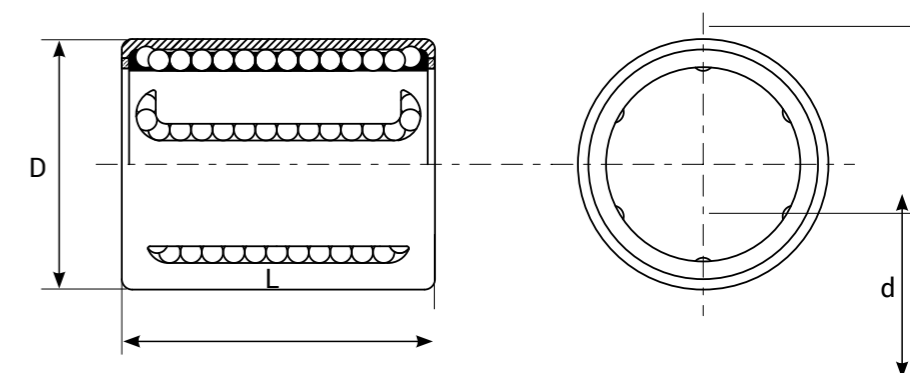
Артикул	Размеры, мм									Материал	Установочный винт	Вес, кг
	Ø вала	B	G	h	H	L	P	S	W			
SK08	8	32	6	20	32,8	14	18	5,5	42	Алюминий	M5	0,024
SK10	10	32	6	20	32,8	14	18	5,5	42	Алюминий	M5	0,024
SK12	12	32	6	23	37,5	14	20	5,5	42	Алюминий	M5	0,03
SK16	16	38	8	27	44	16	25	5,5	48	Алюминий	M5	0,04
SK20	20	45	10	31	51	20	30	6,6	60	Алюминий	M6	0,07
SK25	25	56	12	35	60	28	38	6,6	70	Алюминий	M6	0,13
SK30	30	64	12	42	70	32	44	9	84	Алюминий	M8	0,18
SK40	40	90	15	60	96	36	60	11	114	Алюминий	M10	0,42
SK50	50	100	18	70	120	40	74	14	126	Алюминий	M12	0,75
SK60	60	120	18	80	136	45	90	14	148	Алюминий	M12	1,1

Горизонтальное крепление. Крепится к основанию с помощью лапок на корпусе.

ЛИНЕЙНЫЕ ПОДШИПНИКИ

Линейные подшипники предназначены для линейного перемещения по прецизионному валу соответствующего диаметра. Шарики в зоне нагрузки наружного кольца находятся в контакте с цилиндрической направляющей. Это способствует осуществлению прямолинейного движения с минимальным сопротивлением трению и позволяет достигнуть точного и плавного хода. Имеют малый температурный нагрев. Благодаря высокой плавности перемещения способны выдерживать высокие нагрузки.

КН..PP закрытая конструкция



№	Внешний диаметр D, мм	Внутренний диаметр d, мм	Длина L, мм	C дин., Н	C ₀ стат., Н	Количество рециркуляций	Вес, кг
КН1026PP	17	10	26	500	370	5	0,015
КН1228PP	19	12	28	620	510	5	0,019
КН1428PP	21	14	28	620	520	5	0,021
КН1630PP	24	16	30	800	620	5	0,028
КН2030PP	28	20	30	950	790	6	0,033
КН2540PP	35	25	40	1990	1670	7	0,066
КН3050PP	40	30	50	2800	2700	8	0,095
КН4060PP	52	40	60	4400	4450	8	0,182
КН5070PP	62	50	70	5500	6300	9	0,252

Обозначение: КН – d- PP (уплотнение с двух сторон); КН-d (без уплотнений).