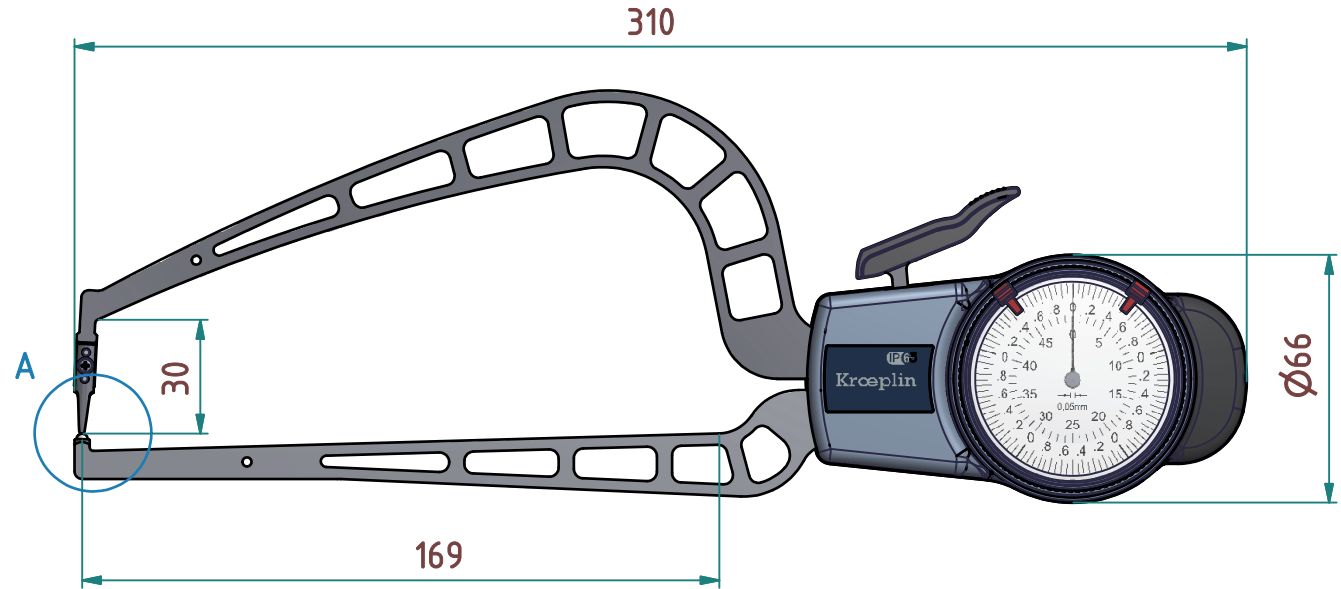
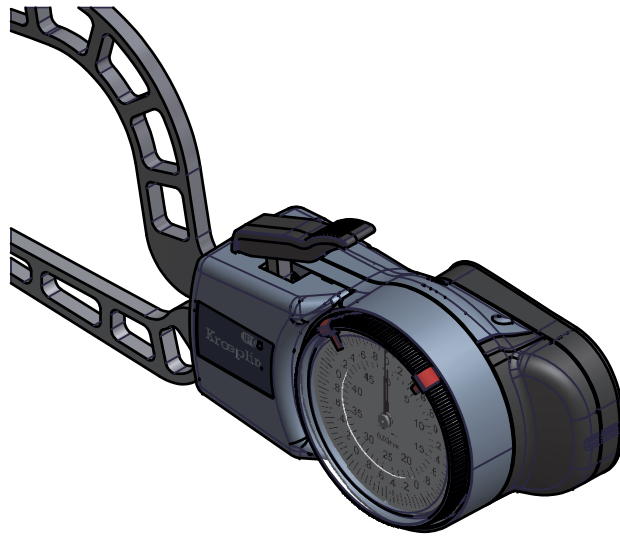


Datenblatt: D4R50S

Kroepelin GmbH
Gartenstraße 50
D-36381 Schlüchtern

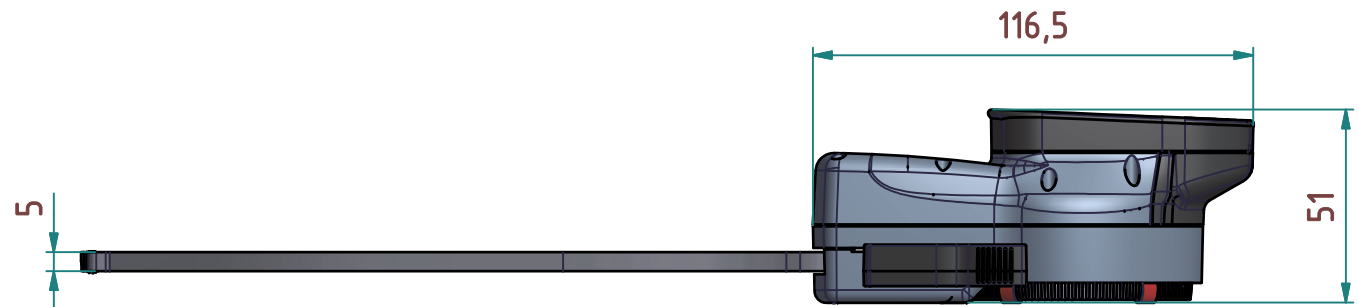
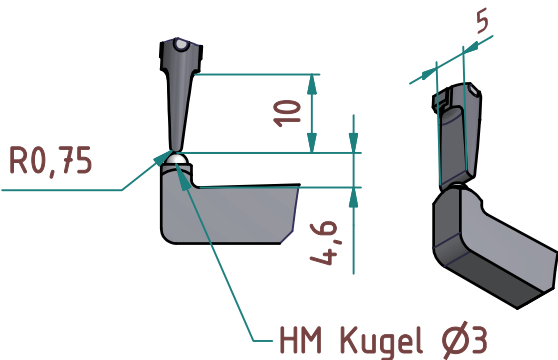
Tel.: 06661 86 0
Fax: 06661 86 39
Mail: sales@kroepelin.com
Web: www.kroepelin.com

Kroepelin
Längenmesstechnik



A (1:1)

Schneiden - Messkontakt
gehärtet HRC 55



Technische Änderungen vorbehalten

Serie: M200
Messbereich: 0 - 50 mm
Anzeigebereich: 0 - 50,5 mm
Zifferschrittwert:
Skalenteilungswert: 0,050 mm
Messkraft: 0,8 - 1,7 N
Gerätgewicht: 400 g

(Zulässige Abweichungen nach
VDI/VDE/DGQ 2618 Bl. 12.1/13.1)

Fehlergrenze "G": 0,050 mm
Wiederholgrenze "r": 0,025 mm

Bezugstemperatur: 20° C
Betriebstemperatur: 10° C - 30° C
Lagertemperatur: -10° C - 50° C

Maßstab: 1 : 2
Zeichnung-Nr.: DAB-D4R50S_KR
Erstelldatum: 15.01.2013
Bearbeiter: Buchholz

Änderungsstand:
Änderungsdatum: