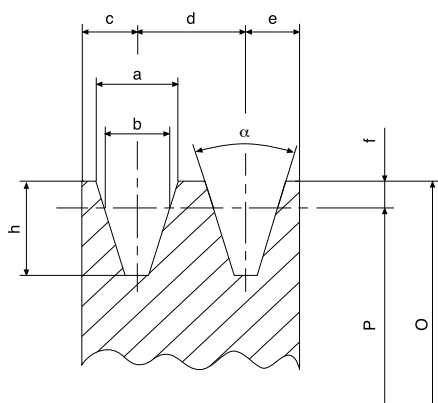


Все шкивы под клиновые ремни изготовлены в соответствии с нормами ISO 4183 и DIN 2211-3.

В качестве материала для изготовления данных шкивов используется литейный чугун EN-GJL-200 UNI EN 1561. После механической обработки все шкивы подвергаются фосфатированию.

Для всех шкивов выполнена статическая балансировка и они пригодны для окружных скоростей до 35 м/с.

В настоящем каталоге предлагаются шкивы для клиновых ремней SPZ, SPA, SPB, SPC под втулку тапербуш, а также с черновым отверстием под расточку.



Расчет окружной скорости  $V_p$  в м/с:

$$V_p = \frac{\pi \cdot P \cdot n}{60 \cdot 1000} \approx \frac{P \cdot n}{19100}, \quad V_p \leq 35 \text{ м/с}$$

где:

$P$  – расчетный диаметр, мм

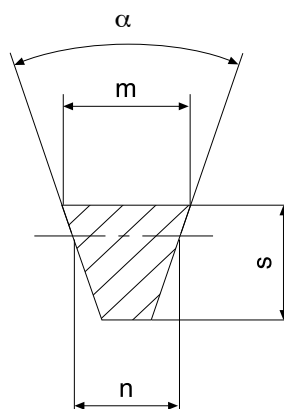
$n$  – скорость вращения, об./мин

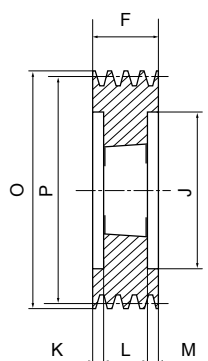
## Размеры канавок

Профиль канавки	a, мм	b, мм	c, мм	d, мм	e, мм	f, мм	h, мм	$\alpha = 34^\circ$	$\alpha = 38^\circ$
SPZ	9,7	8,5	8	12	8	2	11	$P \leq 80$	$P > 80$
SPA	12,7	11	10	15	10	2,8	13,8	$P \leq 118$	$P > 118$
SPB	16,3	14	12,5	19	12,5	3,5	17,5	$P \leq 190$	$P > 190$
SPC	22	19	17	25,5	17	4,8	23,8	$P \leq 315$	$P > 315$

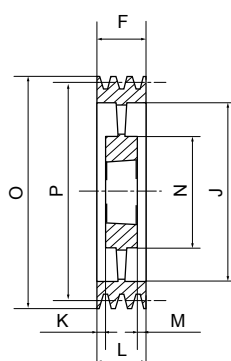
## Размеры ремня

Профиль	m, мм	s, мм	n, мм
SPZ	9,7	8	8,5
SPA	12,7	10	11
SPB	16,3	13	14
SPC	22	18	19

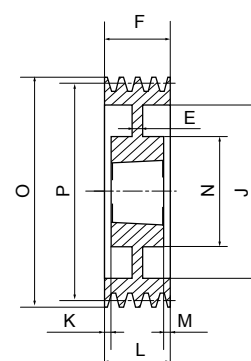




исп. 3



исп. 5



исп. 6

## SPC/10

КОД	Тип	Количество канавок	P, мм	O, мм	Исп.	Втулка тапербуш	Макс. отверстие втулки тапербуш, мм	E, мм	F, мм	J, мм	K, мм	L, мм	M, мм	N, мм
СТ0250X	SPC250-10	10	250	259,6	3	4040	100	-	264	194	81,0	102	81,0	-
СТ0280X	SPC280-10	10	280	289,6	3	4040	100	-	264	224	81,0	102	81,0	-
СТ0300X	SPC300-10	10	300	309,6	3	4545	110	-	264	244	75,0	114	75,0	-
СТ0315X	SPC315-10	10	315	324,6	3	4545	110	-	264	259	75,0	114	75,0	-
СТ0355X	SPC355-10	10	355	364,6	3	4545	110	-	264	299	75,0	114	75,0	-
СТ0375X	SPC375-10	10	375	384,6	3	4545	110	-	264	316	75,0	114	75,0	-
СТ0400X	SPC400-10	10	400	409,6	6	5050	125	70	264	344	68,5	127	68,5	267
СТ0450X	SPC450-10	10	450	459,6	6	5050	125	40	264	394	68,5	127	68,5	267
СТ0500X	SPC500-10	10	500	509,6	6	5050	125	40	264	444	68,5	127	68,5	267
СТ0560X	SPC560-10	10	560	569,6	5	5050	125	-	264	504	68,5	127	68,5	267
СТ0630X	SPC630-10	10	630	639,6	5	5050	125	-	264	574	68,5	127	68,5	267
СТ0710X	SPC710-10	10	710	719,6	5	5050	125	-	264	654	68,5	127	68,5	267
СТ0800X	SPC800-10	10	800	809,6	5	5050	125	-	264	737	68,5	127	68,5	267
СТ1000X	SPC1000-10	10	1000	1009,6	5	5050	125	-	264	937	68,5	127	68,5	267
СТ1250X	SPC1250-10	10	1250	1259,6	5	5050	125	-	264	1187	68,5	127	68,5	267