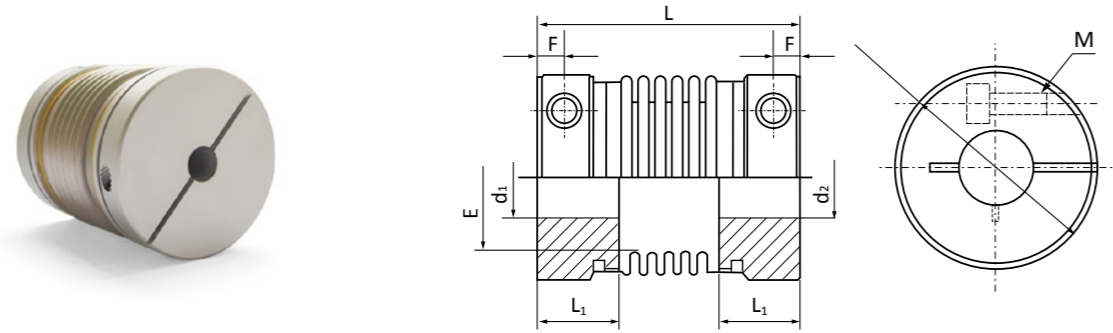


BC-C сильфонная зажимного типа

Наличие сильфона - упругой гофрированной оболочки - позволяет сохранить прочность детали при многократных деформациях изгиба, растяжениях и сжатиях под воздействием механических напряжений, температур, внутреннего и внешнего давления. Сильфонная муфта обеспечивает высокие показатели жесткости при кручении и изгибе. Имеет простой и надежный монтаж с использованием принципов зажимного соединения, исключая люфты.



Тип	Ø отверстий d ₁ , d ₂		Размеры, мм						Допустимое отклонение			Макс. скорость вращения, об/мин	Жёсткость, Н*м/рад	Крутящий момент, Н*м		Вес, г
	мин.	макс.	D	L	L ₁ /L ₂	E	F	M	Осевое, мм	Радиал., мм	Угло-вое °			Номин.	Макс.	
BC16-C	4	7	16	30	10,5	9,5	3,8	M3	±0,30	0,1	1,5	18000	100	0,8	1,6	8
BC20-C	5	12	20	33	11,7	13	3,5	M3	±0,35	0,15	2	13000	160	1,5	3	18
BC25-C	5	12	25	38	11,4	16	4,7	M4	±0,40	0,15	2	11000	220	2	4	38
BC32-C	6	16	32	43	13	21	4,5	M3	±0,50	0,2	2	10000	310	2,5	5	56
BC40-C	8	20	40	62	20,5	28	6,8	M4	±0,60	0,2	2	8000	520	10	20	108
BC55-C	10	30	55	72	22,5	38	6,5	M6	±0,80	0,2	2	6000	850	25	50	280
BC65-C	14	38	65	81	25,5	45	7,5	M8	±0,80	0,2	2	4500	960	60	120	420
BC82-C	14	42	82	103	34	56	10	M8	±1,00	0,2	2	4000	1290	80	160	850

Особенности:

материал: полумуфты – алюминиевый сплав; сильфон – нержавеющая сталь