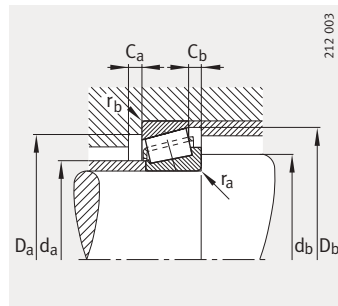
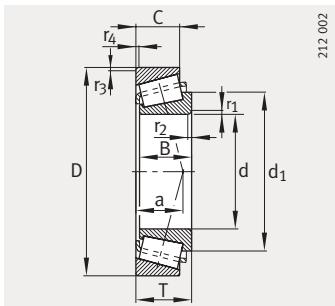


# Роликоподшипники конические

однорядные



Присоединительные размеры

Таблица размеров (продолжение) · Размеры в мм

Условное обозначение	Эквивалент условного обозначения по DIN ISO 355	X-life	Масса m ≈ кг	Размеры									Присоединительные размеры		
				d	D	B	C	T	r <sub>1</sub> , r <sub>2</sub> мин.	r <sub>3</sub> , r <sub>4</sub> мин.	a ≈	d <sub>1</sub> ≈	d <sub>a</sub> макс.	d <sub>b</sub> мин.	D <sub>a</sub> мин.
32914	T2BC070	-	0,494	70	100	20	16	20	1	1	18	85,9	76	76	93
32014-X	T4CC070	-	0,967	70	110	25	19	25	1,5	1,5	24	92	78	77	98
33014	T2CE070	-	1,14	70	110	31	25,5	31	1,5	1,5	22	91	78	77	99
33114	T3DE070	-	1,71	70	120	37	29	37	2	1,5	28	96	79	79	104
30214-A	T3EB070	-	1,31	70	125	24	21	26,25	2	1,5	25	95,4	81	79	110
32214-A	T3EC070	-	1,82	70	125	31	27	33,25	2	1,5	28	96	80	79	108
33214	T3EE070	-	2,06	70	125	41	32	41	2	1,5	31	97,9	79	79	107
T7FC070	-	XL	2,62	70	140	35,5	27	39	3	3	47	108,6	81	90	106
31314-A	T7GB070	-	2,9	70	150	35	25	38	3	2,5	47	109	84	82	118
30314-A	T2GB070	-	3,02	70	150	35	30	38	3	2,5	30	106,6	89	82	130
32314-BA	T5GD070	-	4,52	70	150	51	42	54	3	2,5	44	112	83	82	117
32314-A	T2GD070	-	4,27	70	150	51	42	54	3	2,5	37	106,6	86	82	125
32915	T2BC075	-	0,519	75	105	20	16	20	1	1	19	90,5	81	81	98
32015-X	T4CC075	-	0,922	75	115	25	19	25	1,5	1,5	25	97,3	83	82	103
33015	T2CE075	-	1,16	75	115	31	25,5	31	1,5	1,5	23	96,4	83	82	104
33115	T3DE075	-	1,79	75	125	37	29	37	2	1,5	30	101,4	84	84	109
30215-A	T4DB075	-	1,55	75	130	25	22	27,25	2	1,5	27	100,1	86	84	115
32215-A	T4DC075	-	1,93	75	130	31	27	33,25	2	1,5	29	101,6	85	84	115
33215	T3EE075	-	2,47	75	130	41	31	41	2	1,5	32	104,5	83	84	111
T7FC075	-	XL	3,34	75	150	38	29	42	3	3	51	116,2	87	96	114
31315	T7GB075	-	3,79	75	160	37	26	40	3	2,5	50	115,8	91	87	127
30315-A	T2GB075	-	3,64	75	160	37	31	40	3	2,5	32	114	95	87	139
32315-B	T5GD075	-	5,7	75	160	55	45	58	3	2,5	47	120,4	90	87	124
32315-A	T2GD075	-	5,37	75	160	55	45	58	3	2,5	39	114	91	87	133
32016-X	T3CC080	-	1,29	80	125	29	22	29	1,5	1,5	27	103,6	89	87	112
33016	T2CE080	-	1,67	80	125	36	29,5	36	1,5	1,5	26	102,6	90	87	112
33116	T3DE080	-	1,9	80	130	37	29	37	2	1,5	31	106,6	89	89	114
30216-A	T3EB080	-	1,68	80	140	26	22	28,25	2,5	2	28	106,9	91	90	124
32216-A	T3EC080	-	2,36	80	140	33	28	35,25	2,5	2	31	107,5	90	90	122
33216	T3EE080	-	2,93	80	140	46	35	46	2,5	2	35	111,8	89	90	119
T7FC080	-	XL	3,95	80	160	41	31	45	3	3	54	123,6	93	103	121
31316	T7GB080	-	4,19	80	170	39	27	42,5	3	2,5	53	122,4	97	92	134
30316-A	T2GB080	-	4,34	80	170	39	33	42,5	3	2,5	34	121,7	102	92	148
32316-B	T5GD080	-	7,02	80	170	58	48	61,5	3	2,5	49	126,9	96	92	130
32316-A	T2GD080	-	6,57	80	170	58	48	61,5	3	2,5	42	122	98	92	142

						Грузоподъемность		Коэффициенты для расчета			Нагрузка предела усталости	Предельная частота вращения	Базовая тепловая частота вращения
D <sub>a</sub>	D <sub>b</sub>	C <sub>a</sub>	C <sub>b</sub>	r <sub>a</sub>	r <sub>b</sub>	дин. C <sub>r</sub>	стат. C <sub>0r</sub>	e	Y	Y <sub>0</sub>			
макс.	мин.	мин.	мин.	макс.	макс.	Н	Н				Н	мин <sup>-1</sup>	мин <sup>-1</sup>
94	96	4	4	1	1	71 000	116 000	0,32	1,9	1,05	14 000	6 300	3 800
103	105	5	6	1,5	1,5	104 000	159 000	0,43	1,38	0,76	20 100	5 600	3 800
103	105	5	5,5	1,5	1,5	136 000	223 000	0,28	2,11	1,16	28 500	5 600	3 900
111	115	6	8	2	1,5	174 000	260 000	0,38	1,58	0,87	33 000	5 300	3 500
116	118	4	5	2	1,5	130 000	160 000	0,42	1,43	0,79	19 000	5 300	3 700
116	119	4	6	2	1,5	163 000	214 000	0,42	1,43	0,79	26 500	5 300	3 400
116	120	7	9	2	1,5	210 000	300 000	0,41	1,47	0,81	38 000	5 300	3 500
126	133	6	12	3	3	208 000	237 000	0,87	0,69	0,38	34 000	4 750	4 100
138	141	5	13	3	2,5	187 000	219 000	0,83	0,73	0,4	26 000	4 750	3 400
138	140	5	8	3	2,5	223 000	260 000	0,35	1,74	0,96	30 500	4 750	3 750
138	143	7	12	3	2,5	285 000	395 000	0,55	1,1	0,6	48 500	4 750	3 550
138	140	6	12	3	2,5	310 000	405 000	0,35	1,74	0,96	49 500	4 750	3 500
99	101	4	4	1	1	74 000	124 000	0,33	1,8	0,99	15 000	6 000	3 550
108	110	5	6	1,5	1,5	105 000	165 000	0,46	1,31	0,72	20 900	5 600	3 600
108	110	6	5,5	1,5	1,5	139 000	232 000	0,3	2,01	1,11	30 000	5 600	3 700
116	120	6	8	2	1,5	178 000	275 000	0,4	1,51	0,83	34 500	5 300	3 300
115	124	4	5	2	1,5	135 000	169 000	0,44	1,38	0,76	20 200	5 300	3 600
121	124	4	6	2	1,5	170 000	227 000	0,44	1,38	0,76	28 000	5 000	3 200
121	125	7	10	2	1,5	206 000	310 000	0,43	1,4	0,77	39 000	5 000	3 350
136	143	6	13	3	3	238 000	275 000	0,87	0,69	0,38	38 500	4 750	3 850
148	151	6	14	3	2,5	203 000	236 000	0,83	0,73	0,4	27 500	4 500	3 250
148	149	5	9	3	2,5	250 000	295 000	0,35	1,74	0,96	34 500	4 500	3 600
148	151	7	14	3	2,5	330 000	470 000	0,55	1,1	0,6	57 000	4 500	3 350
148	149	7	13	3	2,5	360 000	475 000	0,35	1,74	0,96	57 000	4 500	3 300
117	120	6	7	1,5	1,5	137 000	211 000	0,42	1,42	0,78	26 000	5 000	3 500
117	119	6	6,5	1,5	1,5	175 000	290 000	0,28	2,16	1,19	37 000	5 000	3 600
121	126	6	8	2	1,5	188 000	300 000	0,42	1,44	0,79	37 000	5 000	3 100
130	132	4	6	2,5	2	154 000	190 000	0,42	1,43	0,79	21 900	5 000	3 350
130	134	5	7	2,5	2	197 000	260 000	0,42	1,43	0,79	31 000	5 000	3 050
130	135	7	11	2,5	2	250 000	380 000	0,43	1,41	0,78	47 000	4 750	3 200
146	152	7	14	3	3	270 000	315 000	0,87	0,69	0,38	44 000	4 500	3 700
158	159	6	15,5	3	2,5	227 000	270 000	0,83	0,73	0,4	30 500	4 500	3 100
158	159	5	9,5	3	2,5	285 000	345 000	0,35	1,74	0,96	39 500	4 500	3 300
158	160	7	13,5	3	2,5	355 000	510 000	0,55	1,1	0,6	61 000	4 200	3 250
158	159	7	13,5	3	2,5	400 000	530 000	0,35	1,74	0,96	63 000	4 500	3 200

