

1. Введение

SKF 1077600/SET содержит следующие принадлежности:

- Шприц 1077600
- Удлинительная трубка с клапаном
- Трубка с клапаном
- Удлинительная трубка с карданным клапаном
- Трубка с клапаном для пресс-масленки с плоской головкой (Ø 16 мм)
- Клапаны (2)
- Кейс

2. Применение

Ручной шприц для работы со свободной смазкой согласно DIN 1283 (са. 500 см³/ 17 ж.у.)

или картриджей со смазкой согласно DIN 1284. С набором дополнительных принадлежностей подходит для стандартных ниппелей (согласно DIN 71412), масленок с плоской головкой (Ø 16 мм) и других не стандартных масляной

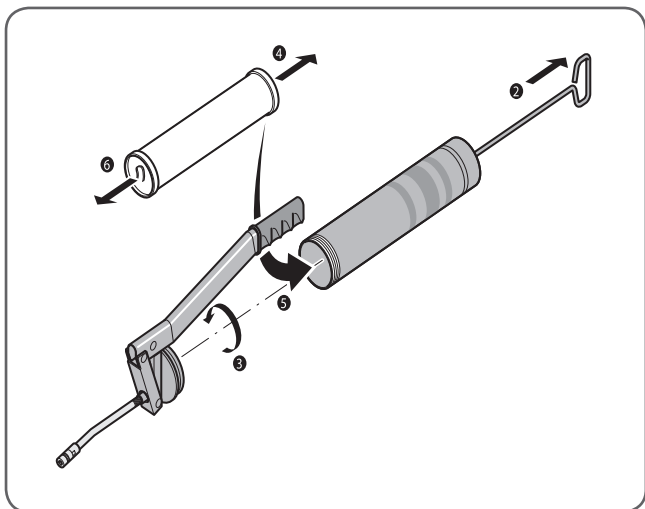
3. Технические характеристики

Максимальное давление	400 bar (5 800 psi)
Подача/ход	прибл. 1,5 см ³ (0.092 д ³)
Длина	370 мм (14.6 д)
Размеры кейса	530 x 180 x 85 мм (20,9 x 7,0 x 3,4 д)
Вес (в комплекте)	2,4 kg (5.3 ф)

4. Сменные детали

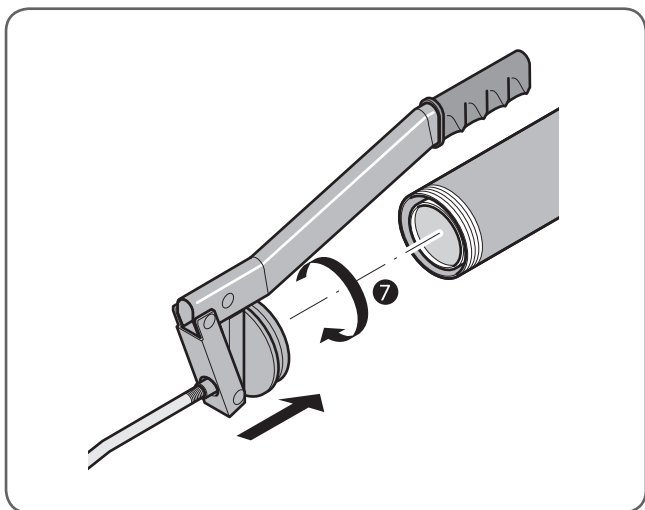
Обозначение	Описание
1077600-1	Удлинительный шланг
1077600-1A	Клапан
1077600-2	Резиновый поршень контейнера
1077600-3	Пробка

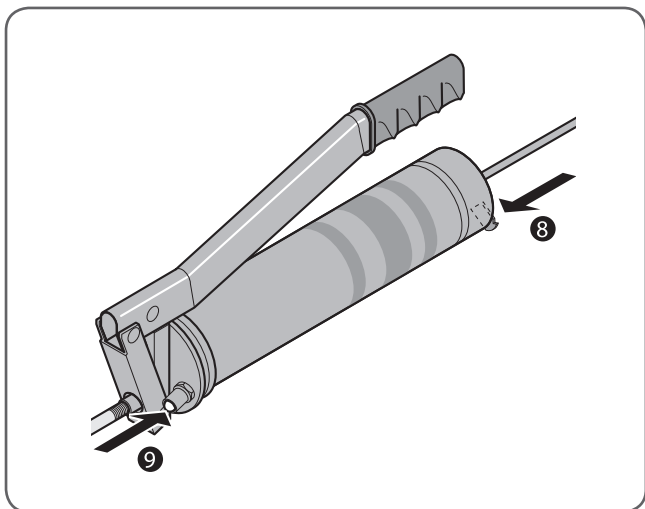
Другие части доступны по запросу.



5. Инструкция по эксплуатации

1. Выберите и присоедините нужные трубки и клапаны.
2. Вытяните поршень шприца.
3. Открутите верхнюю часть шприца, (против часовой стрелки).
4. Снимите крышку с картриджа.
5. Вставьте картридж в цилиндр. Верхнюю часть (400 мл сторону) картриджа нужно вставлять первой.
6. Снимите нижнюю крышку картриджа.
7. Наденьте верхнюю часть шприца, (по часовой стрелке).





8. Нажмите блокировку чтобы освободить ручку поршня .
9. Выпустите воздух нажатием клапана.

Теперь шприц готов к использованию. Смазка подается из шприца с помощью рукояти.

6. Неисправности

В случае если вы не можете создать необходимое давление убедитесь что воздух выпущен из системы. Это можно сделать повторным нажатием клапана (9) во время качания.